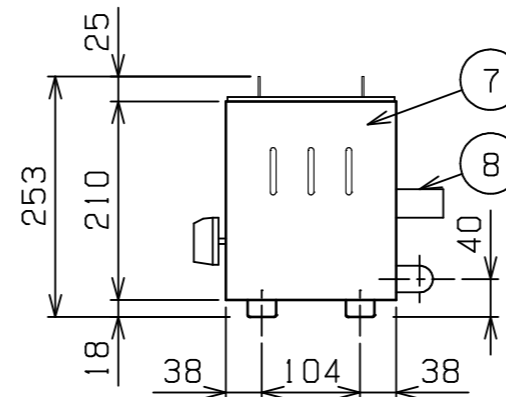
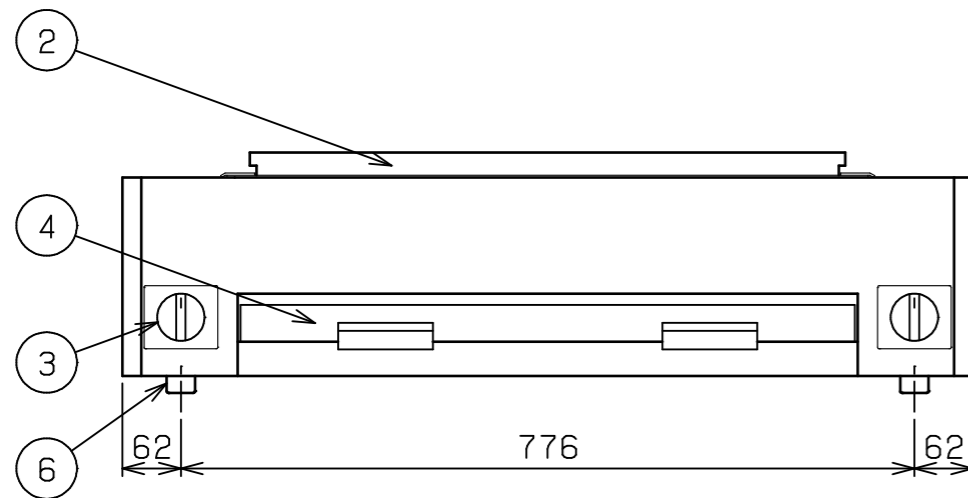
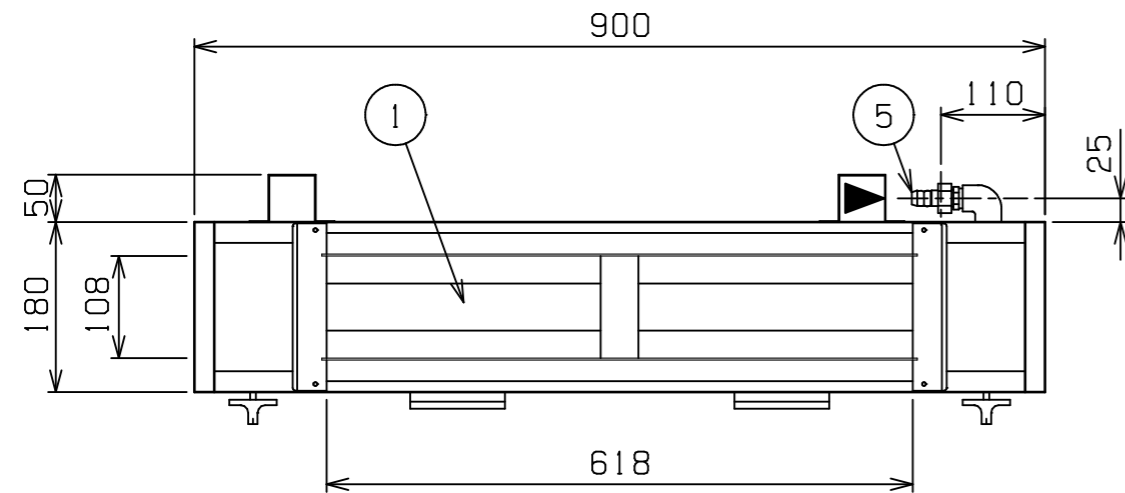


No.	品名 NAME	台数 QUANTITY	型式 MODEL	寸法 DIMENSION
	下火式焼物器 (熱板タイプ)		MGK-102B	



種類		串焼用		
外形寸法		間口	奥行	高さ
		900	180	253
有効焼き寸法		618 (W) × 108 (D)		
ガス消費量	都市ガス	4.07kW (3,500kcal/h)		
	LPガス	4.07kW (0.29kg/h)		
ガス接続口	都市ガス	13mm (ゴム管口)		
	LPガス	9.5mm (ゴム管口)		
バーナー種類		ステンレス製 プレスバーナー × 2		
棚高さ調節		固定		
製品重量		13kg		
付属品		シル受 (1), 串受 (2)		

部番	品名	材質	備考
1	熱板	NTKNo4L	
2	串受	SPCC	クロムメッキ仕上
3	ガスコック	ADC	圧電式自動点火
4	シル受	SUS430	No. 4仕上
5	ガス接続口		
6	ゴム脚	EPDM	
7	本体	SUS430	No. 4仕上
8	背面二ゲ板		不燃構造の建築物に設置の場合、取外し可

- ※ 設置上の注意 熱機器の設置については安全の為、消防法の設置基準に従って設置してください。
- ※ 不燃構造の建築物に設置する場合に限り、背面二ゲ板を取外し設置することができます。
- ※ 改善の為、仕様及び外観を予告なしに変更することがあります。



変更事項 ALTERATION

尺度 SCALE
1/8

日付 DATE
.

図番 DRAWING No.
01401

工事名 TITLE

納品日 DATE OF DELIVERY

検図 CHECK

設計 DESIGN

製図 DRAW

営業担当 CHARGE

図面名称 DRAWING CORD

承認印 APPROVED

下火式焼物器 炭焼き (熱板タイプ)