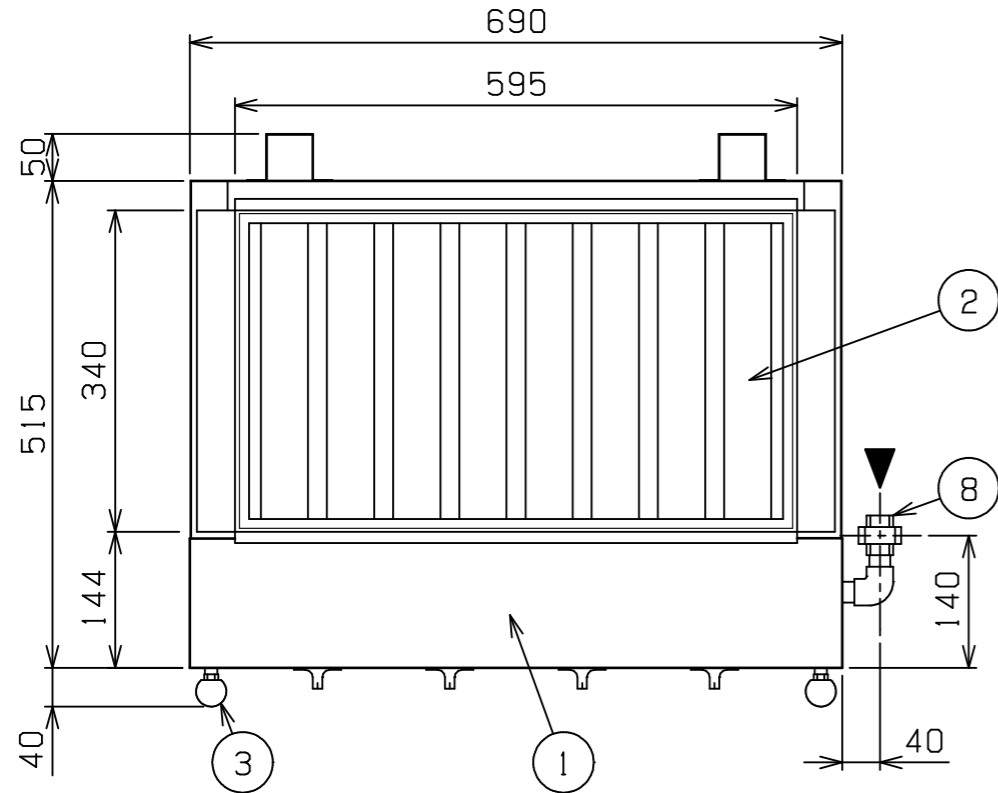
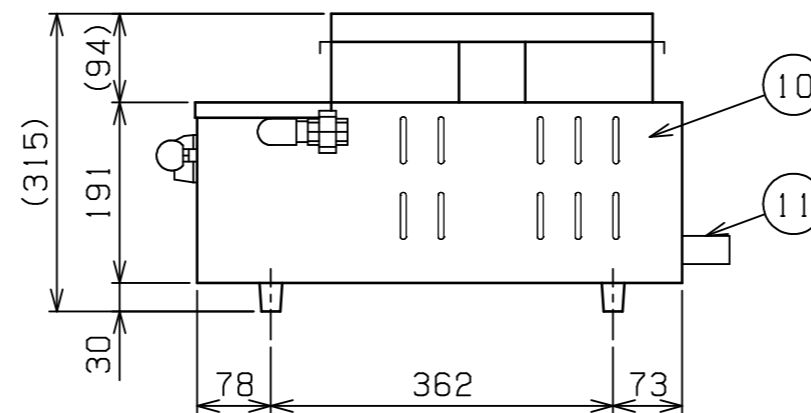
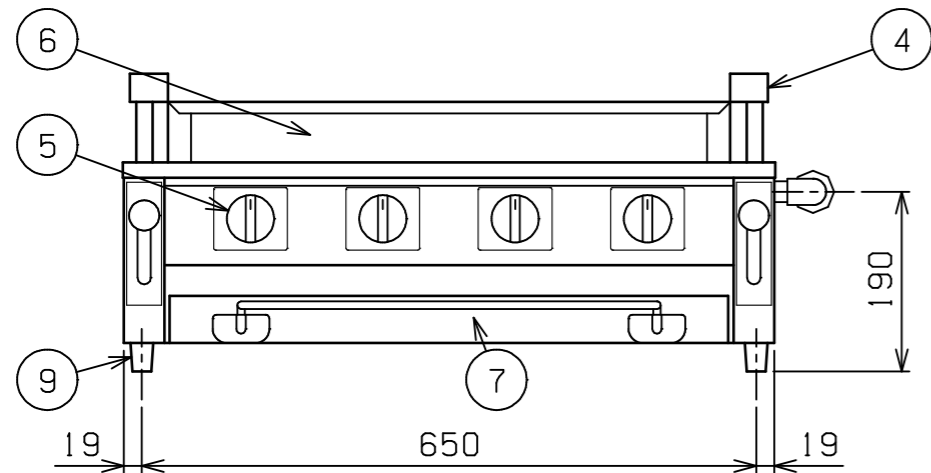


No.	品名 NAME	台数 QUANTITY	型式 MODEL	寸法 DIMENSION
	下火式焼物器 (熱板タイプ)		MGK-308B	



種類	汎用型		
外形寸法	間口	奥行	高さ
	690	515	315
有効焼き寸法	595 (W) × 340 (D)		
ガス消費量	都市ガス	16.2kW (13,900kcal/h)	
	LPガス	16.2kW (1.16kg/h)	
ガス接続口	都市ガス	15A	
	LPガス	15A	
バーナー種類	ステンレス製 プレスバーナー ×8		
棚高さ調節	ハンドルレバー方式 60mm調節可		
製品重量	29.5kg		
付属品	シル受 (1), 焼網 (1), 串受ロストル (2)		



部番	品名	材質	備考
1	天板	SUS430	No.4仕上
2	熱板	NTKN04L	
3	ハンドルレバー	PF	
4	網受	SUS430	
5	ガスコック	C3771	圧電式自動点火
6	防風板	SUS430	
7	シル受	SUS430	
8	ガス接続口		15A (ユニオン)
9	ゴム脚	NBR	
10	本体	SUS430	No.4仕上
11	背面二ゲ板		不燃構造の建築物に設置の場合、取外し可

- ※ 設置上の注意 熱機器の設置については安全の為、消防法の設置基準に従って設置してください。
- ※ 不燃構造の建築物に設置する場合に限り、背面二ゲ板を取外し設置することができます。
- ※ 改善の為、仕様及び外観を予告なしに変更することがあります。



変更事項 ALTERATION	尺度 SCALE 1/8	日付 DATE .	図番 DRAWING No. 01396	工事名 TITLE 下火式焼物器 炭焼き (熱板タイプ)	納品日 DATE OF DELIVERY
	検図 CHECK	設計 DESIGN	製図 DRAW	営業担当 CHARGE	承認印 APPROVED