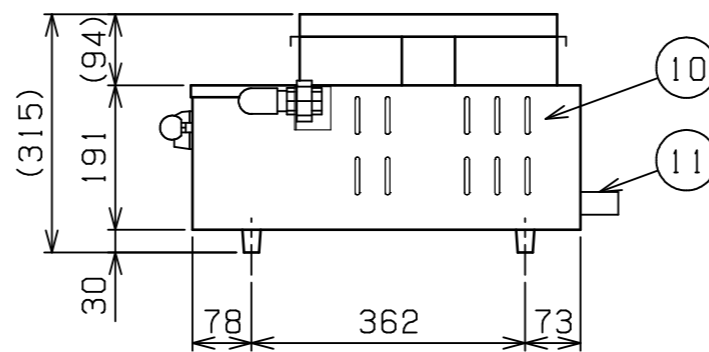
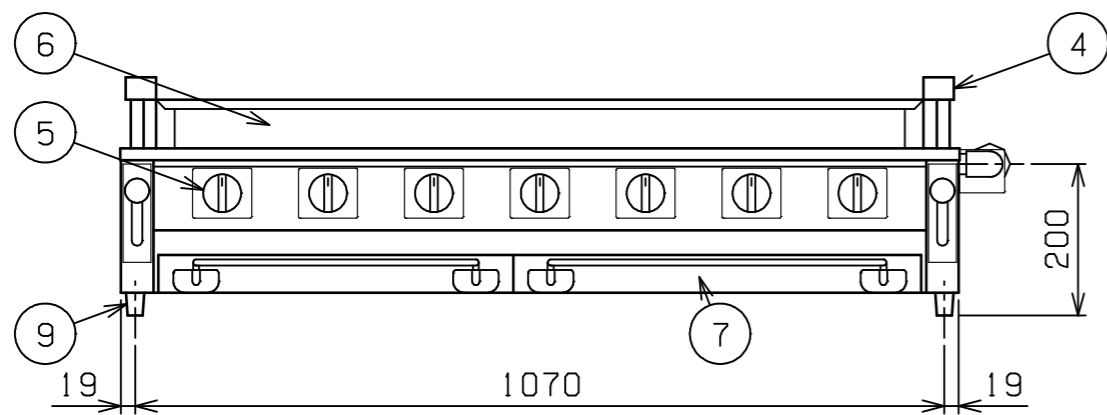
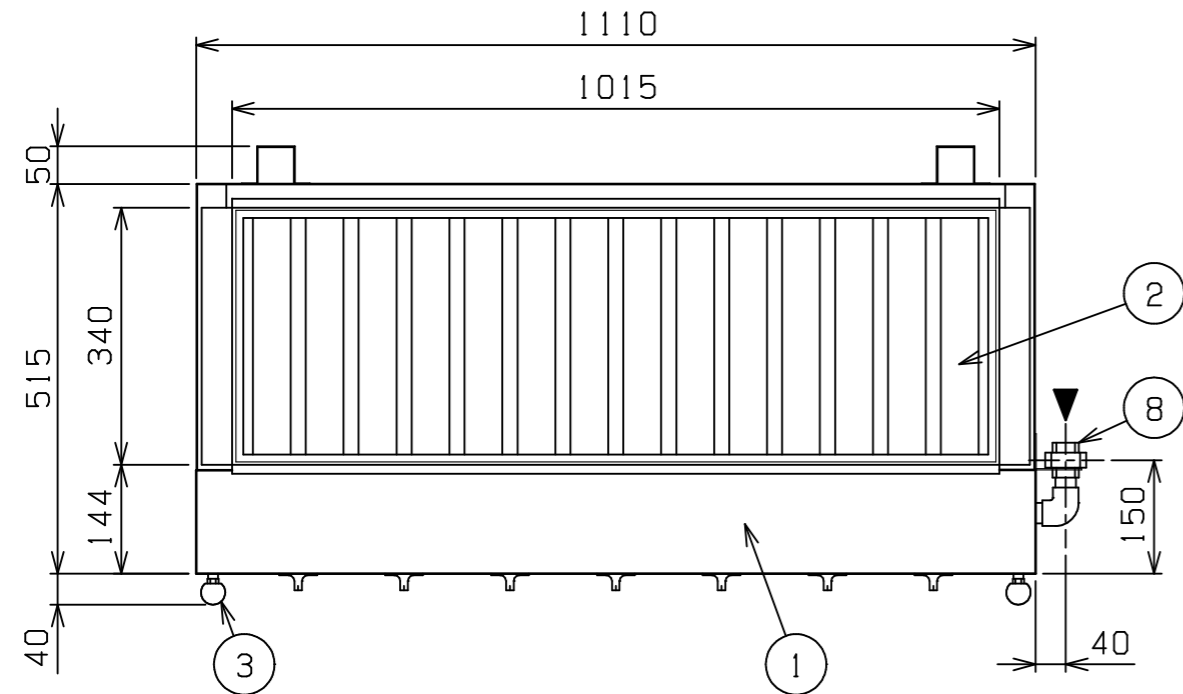


No.	品名 NAME	台数 QUANTITY	型式 MODEL	寸法 DIMENSION
	下火式焼物器 (熱板タイプ)		MGK-314B	



種類	汎用型		
外形寸法	間口	奥行	高さ
	1110	515	315
有効焼き寸法	1015 (W) × 340 (D)		
ガス消費量	都市ガス	28.3kW (24,300kcal/h)	
	LPガス	28.3kW (2.03kg/h)	
ガス接続口	都市ガス	20A	
	LPガス	20A	
バーナー種類	ステンレス製 プレスバーナー ×14		
棚高さ調節	ハンドルレバー方式 60mm調節可		
製品重量	46.5kg		
付属品	シル受 (2), 焼網 (2), 串受ロストル (2)		

部番	品名	材質	備考
1	天板	SUS430	No. 4仕上
2	熱板	NTKN <sub>0</sub> 4L	
3	ハンドルレバー	PF	
4	網受	SUS430	
5	ガスコック	C3771	圧電式自動点火
6	防風板	SUS430	
7	シル受	SUS430	
8	ガス接続口		20A (ユニオン)
9	ゴム脚	NBR	
10	本体	SUS430	No. 4仕上
11	背面ニゲ板		不燃構造の建築物に設置の場合、取外し可

- ※ 設置上の注意 熱機器の設置については安全の為、消防法の設置基準に従って設置してください。
- ※ 不燃構造の建築物に設置する場合に限り、背面ニゲ板を取外し設置することができます。
- ※ 改善の為、仕様及び外観を予告なしに変更することがあります。



変更事項 ALTERATION

尺度 SCALE  
1/10

日付 DATE  
.

図番 DRAWING No.  
01398

工事名 TITLE

納品日 DATE OF DELIVERY

検図 CHECK

設計 DESIGN

製図 DRAW

営業担当 CHARGE

図面名称 DRAWING CORD

承認印 APPROVED

下火式焼物器 炭焼き (熱板タイプ)