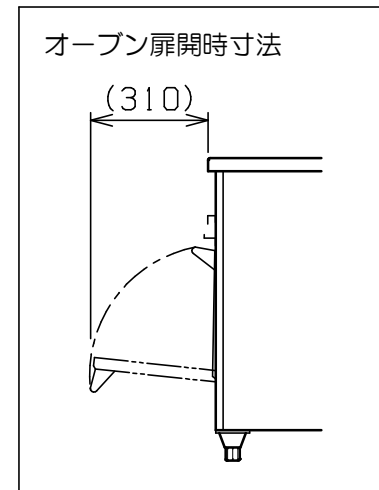
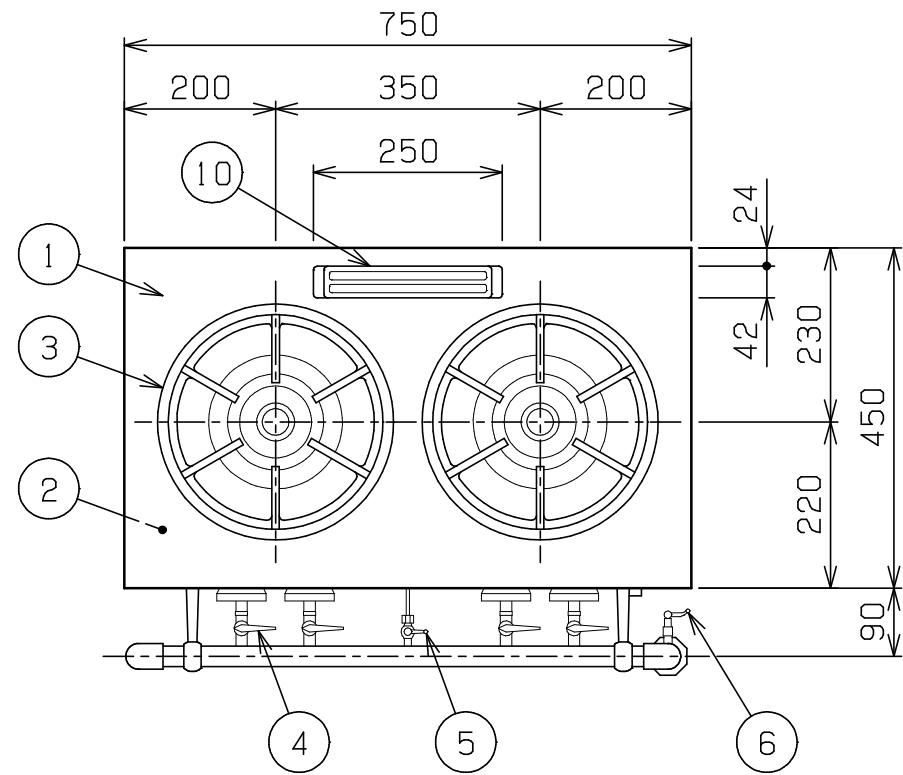
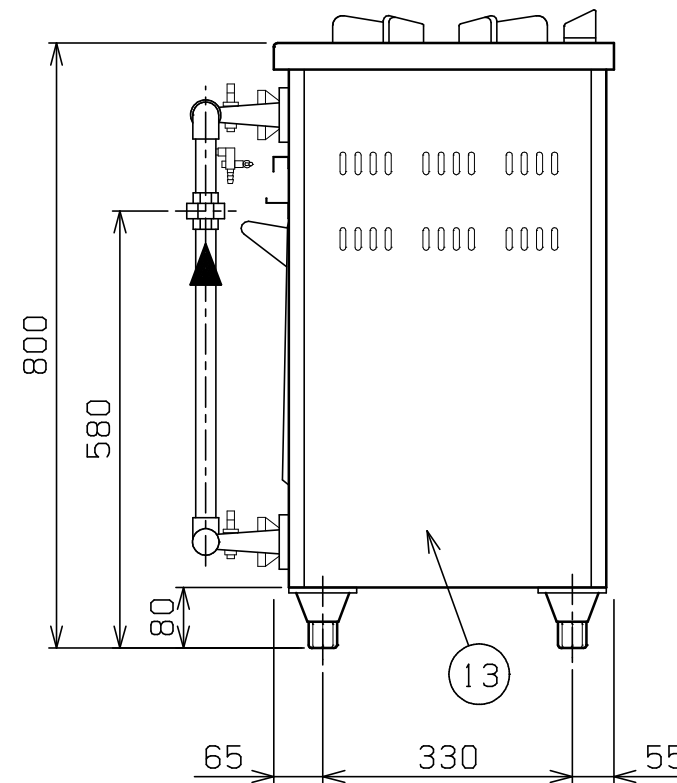
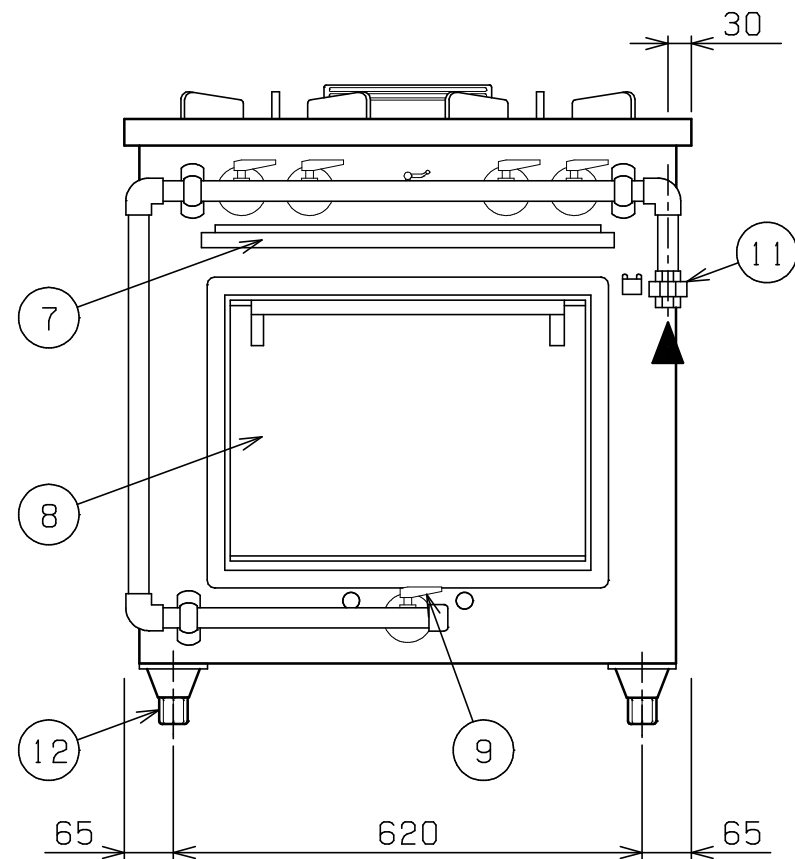


No.	品名 NAME	台数 QUANTITY	型式 MODEL	寸法 DIMENSION
	デラックスタイプ ガスレンジ		MGRD-074D	



種類	カウンタータイプ 片面式		
外形寸法	間口	奥行	高さ
	750	450	800
オープン庫内有効寸法	420 (W) × 320 (D) × 320 (H) × 1		
ガス消費量	都市ガス	28.6kW (24,600kcal/h)	
	LPガス	28.6kW (2.05kg/h)	
ガス接続口	都市ガス	20A	
	LPガス	20A	
バーナー種類	トップ	鋳鉄製 ユニバーサルバーナー (φ175) × 2	
	オープン	アルタイト製 棒バーナー × 1	
製品重量	74kg		
バット外形寸法	345×245 高さ20		
付属品	点火棒 (1), ゴムホース (1), ホースバンド (2), 焼網 (1), バット (1), 受皿取手 (1), 排気筒 (1), 煙突 (1)		



部番	品名	材質	備考
1	トップ	SUS430	No. 4仕様
2	トップ補強	SPHC	
3	ゴトク	FC	黒塗装 φ320
4	ガスコック	YBsC	クロムメッキ仕上
5	パイロットコック	C3604	クロムメッキ仕上
6	点火棒コック	C3604	クロムメッキ仕上
7	シル受	SUS430	
8	オープン扉	SUS430	No. 4仕様
9	下火バーナーコック	YBsC	クロムメッキ仕上
10	オープン排気筒	FC	黒塗装
11	ガス接続口		20A (ユニオン)
12	アジャスト	FC	黒塗装
13	本体	SUS430	No. 4仕様

※ 設置上の注意 熱機器の設置については安全の為、消防法の設置基準に従って設置してください。  
 ※ 改善の為、仕様及び外観を予告なしに変更することがあります。



変更事項 ALTERATION

尺度 SCALE  
1/10

日付 DATE

図番 DRAWING No.  
05900

工事名 TITLE

納品日 DATE OF DELIVERY

検図 CHECK

設計 DESIGN

製図 DRAW

営業担当 CHARGE

図面名称 DRAWING CORD

承認印 APPROVED

デラックスタイプ ガスレンジ