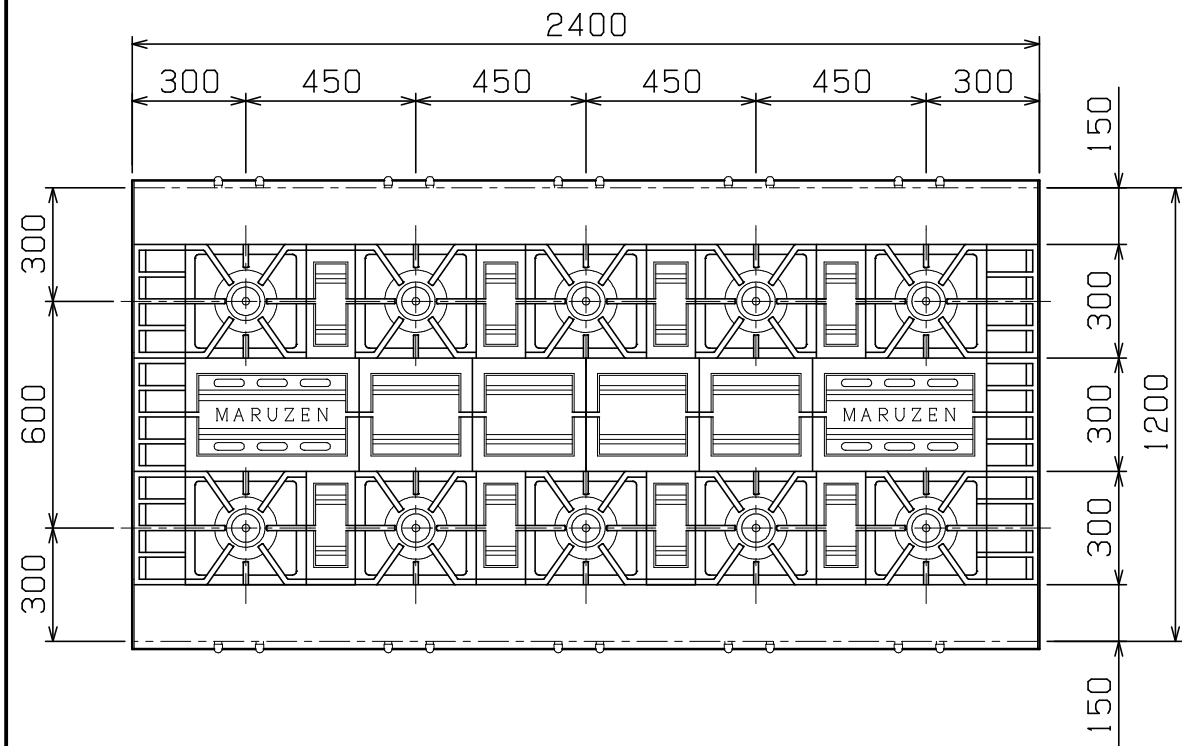
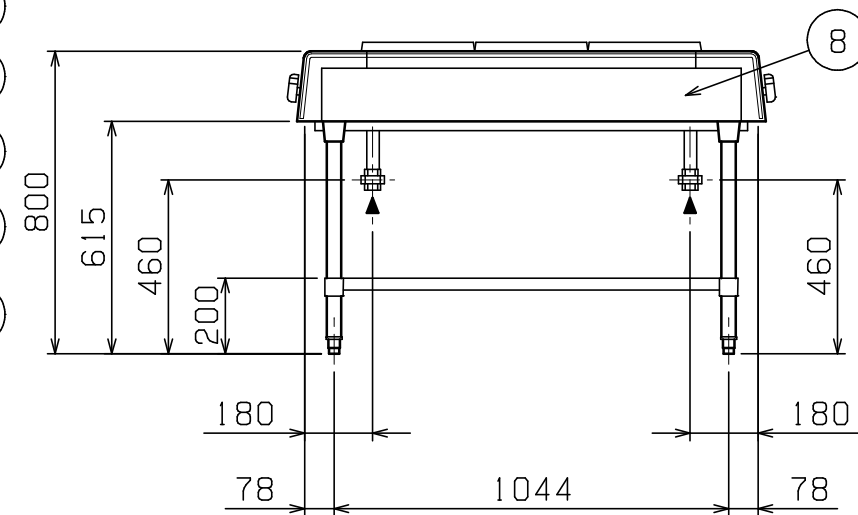
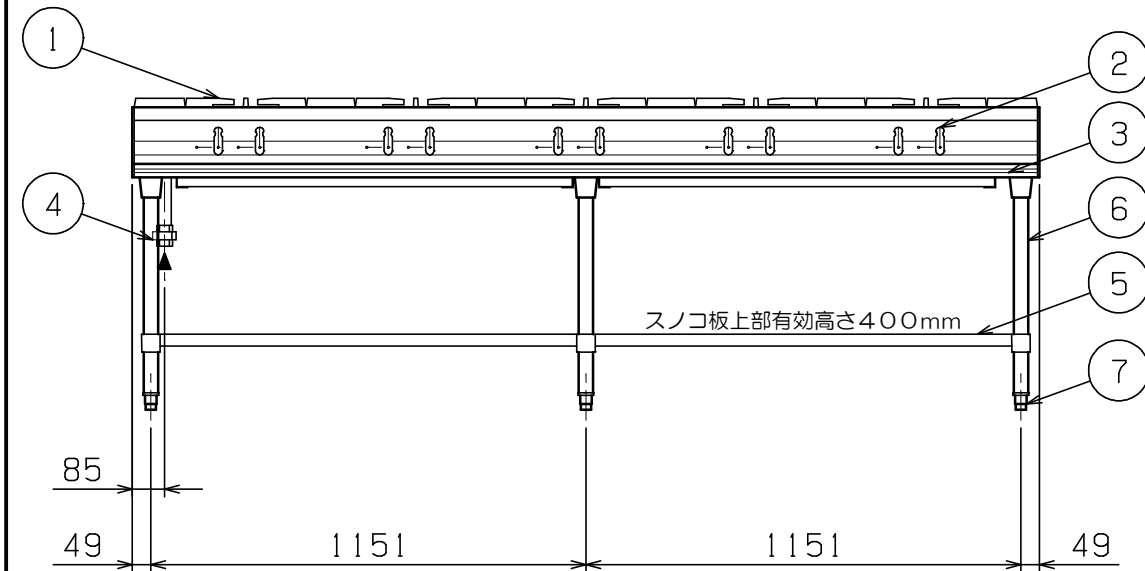


No.	品名 NAME	型式 MODEL	寸法 DIMENSION	台数 QUANTITY
	パワーックガステーブル	MGTX-2412F	2400×1200×800	



種類		片面式
ガス消費量	都市ガス	134kW (115,000kcal/h)
	LPガス	122kW (8,74kg/h)
ガス接続口	都市ガス	20A (ユニオン) ×2
	LPガス	20A (ユニオン) ×2
トッパバーナー種類	鋳鉄製 網式リングバーナー (φ165) ×10	
製品重量	257kg	

部番	品名	材質	備考
1	五徳	FC	黒塗装
2	ガスコック		圧電式自動点火
3	汁受け引き出し	SUS430	取手アルミ
4	ガス接続口		20A (ユニオン)
5	スノコ板	SUS430	No. 4仕上 (取外し方式・2分割)
6	脚	SUS304	φ38
7	アジャスト	SUS304	
8	本体側板	カラー鉄板	白



※ 設置上の注意 熱機器の設置については安全の為、消防法の設置基準に従って設置してください。
 ※ 改善の為、仕様及び外観を予告なしに変更することがあります。

業務用総合厨房機器メーカー  株式会社 マルゼン MARUZEN CO., LTD.	変更事項 ALTERATION	尺度 SCALE A3: 1/20	日付 DATE	図番 DRAWING No. 09818	工事名称 TITLE	納品日 DATE OF DELIVERY
		検図 CHECK	設計 DESIGN	製図 DRAW	営業担当 CHARGE	図面名称 DRAWING CORD パワーックガステーブル