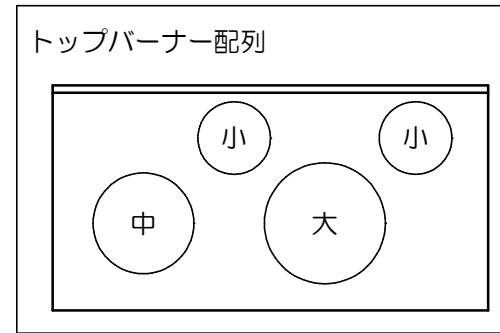
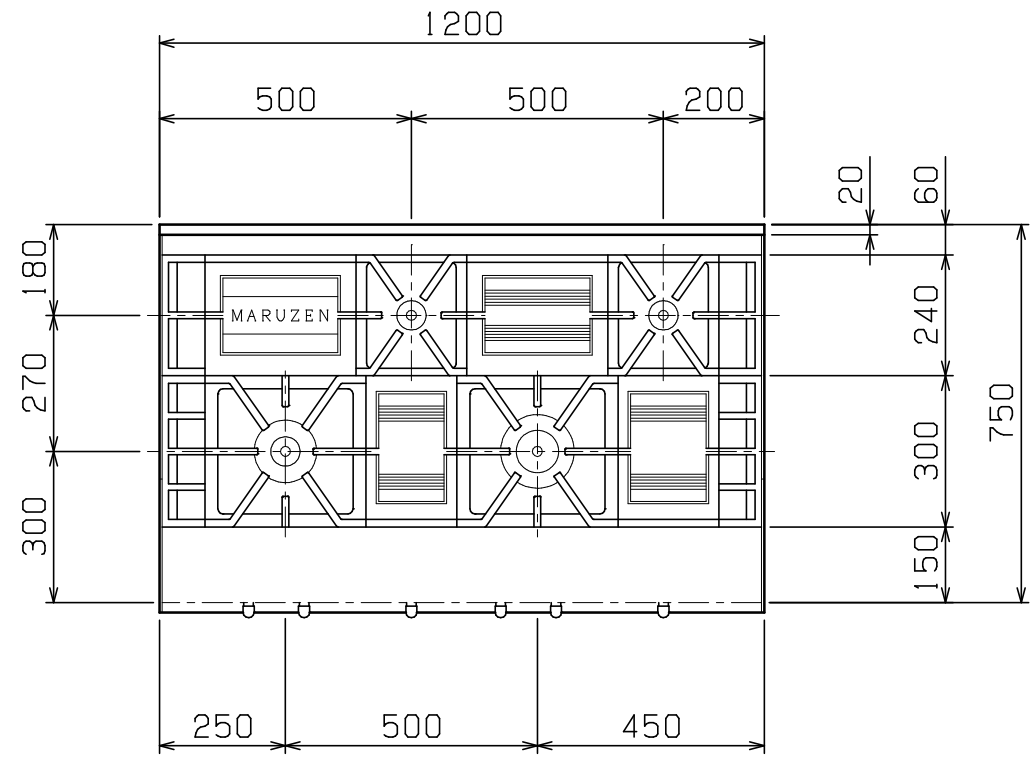


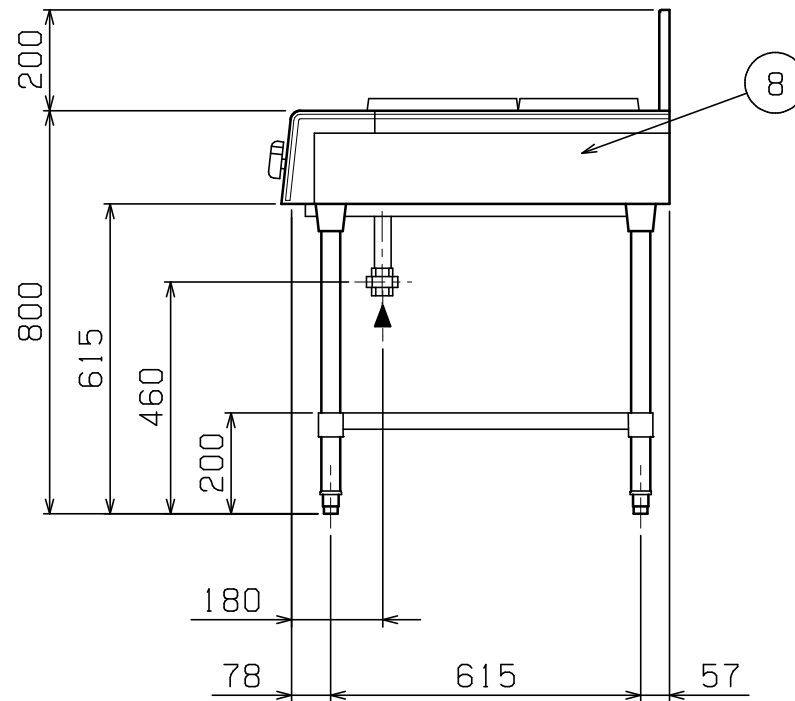
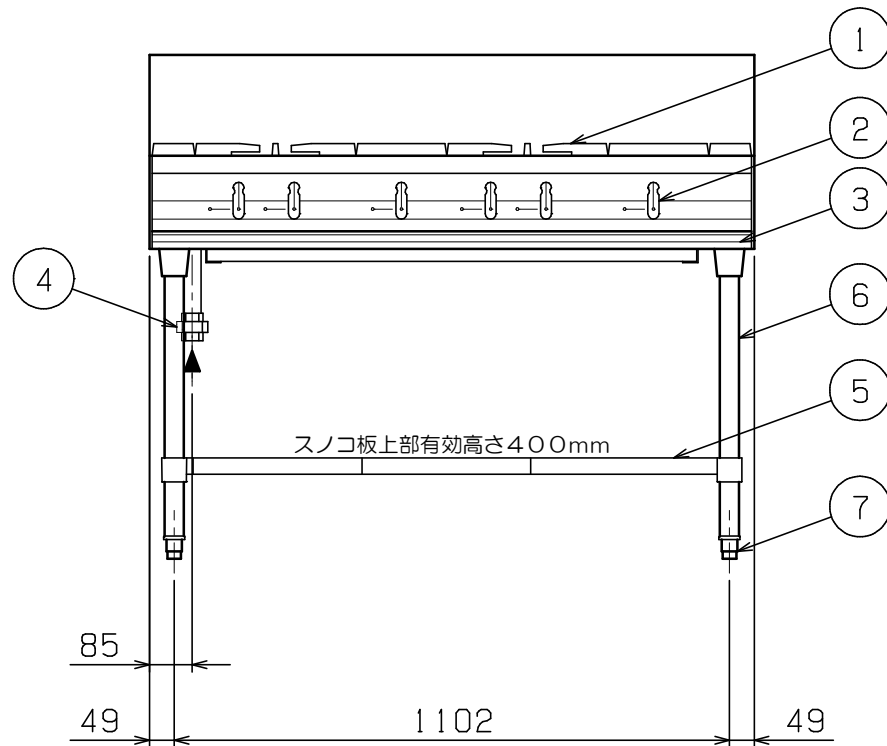
No.	品名 NAME	型式 MODEL	寸法 DIMENSION	台数 QUANTITY
	パワーックガステーブル	MGTXS-127F	1200×750×800	



※ () 表記はガス会社カタログ表記バーナー名

種類	スーパーバーナー搭載 (※新スーパーバーナー) 片面式	
ガス消費量	都市ガス	40.6kW (34,900kcal/h)
	LPGガス	33.7kW (2.42kg/h)
ガス接続口	都市ガス	20A (ユニオン)
	LPGガス	20A (ユニオン)
トップバーナー種類	大: スーパーバーナー (φ145) × 1 中: スーパーバーナー (φ125) × 1 小: スーパーバーナー (φ85) × 2	
製品重量	110kg	

部番	品名	材質	備考
1	五徳	FC	黒塗装
2	ガスコック		圧電式自動点火
3	汁受け引き出し	SUS430	取手アルミ
4	ガス接続口		20A (ユニオン)
5	スノコ板	SUS430	No. 4仕上 (取外し方式・3分割)
6	脚	SUS304	φ38
7	アジャスト	SUS304	
8	本体側板	カラー鉄板	白



※ 設置上の注意 熱機器の設置については安全の為、消防法の設置基準に従って設置してください。
 ※ 改善の為、仕様及び外観を予告なしに変更することがあります。

JIA 形式認証番号	T20E001034
------------	------------



変更事項 ALTERATION

尺度 SCALE
A3: 1/15

日付 DATE

図番 DRAWING No.
09824

工事名称 TITLE

納品日 DATE OF DELIVERY

検図 CHECK

設計 DESIGN

製図 DRAW

営業担当 CHARGE

図面名称 DRAWING CORD

No.

パワーックガステーブル