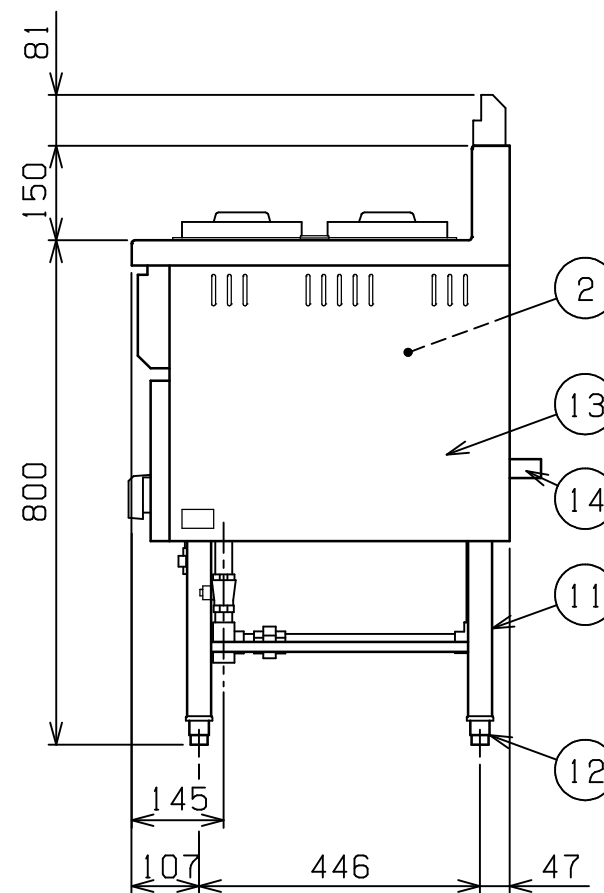
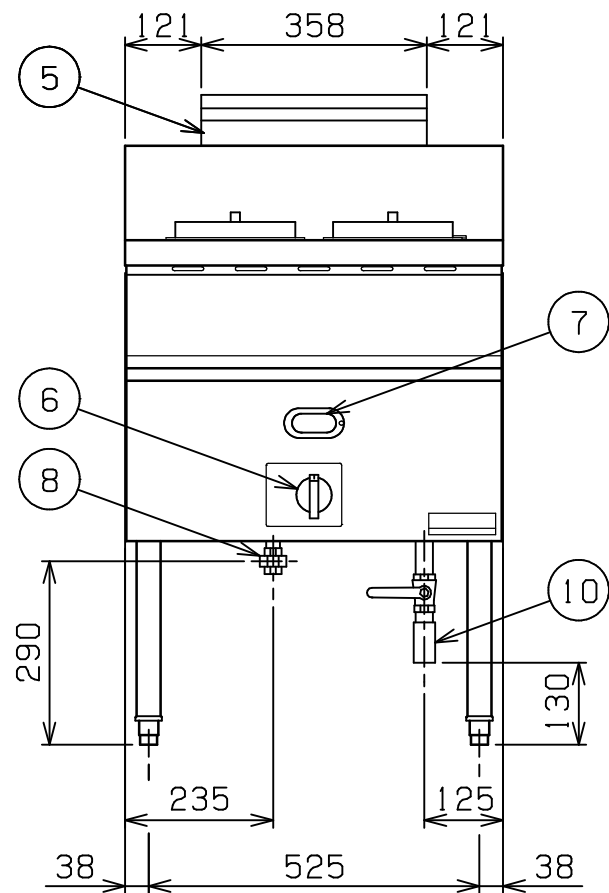
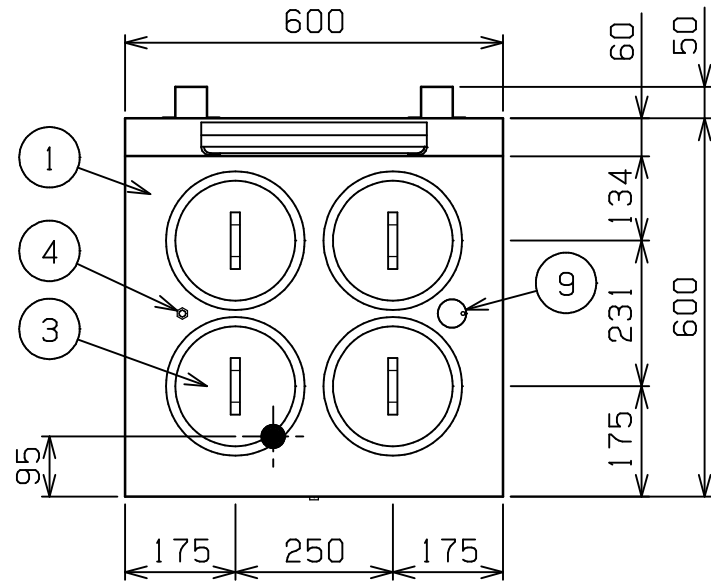


No.	品名 NAME	台数 QUANTITY	型式 MODEL ・ 寸法 MEASUR
	ガスウォ-マ-テ-ブル		MGY-066NC



外形寸法	間口	奥行	高さ
	600	600	800
ガス消費量	都市ガス	8.14kW(7,000kcal/h)	
	LPガス	8.14kW(0.58kg/h)	
ガス接続口	都市ガス	15A	
	LPガス	15A	
パ-ナ-種類	鋳鉄製 網式パ-ナ- x1		
安全装置	立消え安全装置(サ-モカップル方式)		
製品重量	50kg		
槽仕様	490(W)x438(D)x199(H) 有効深さ150 貯湯量 最大23ℓ(ポット取付時)		
丸ポット仕様	内径 180 深さ180 容量4.6ℓ x4		

部番	品名	材質	備考
1	トップ	SUS304	
2	槽	SUS304	
3	丸ポット	SUS304	
4	水位計	SUS303	
5	排気筒	SUS430	
6	ガスコック	C3771	圧電式自動点火 安全装置付
7	のぞき窓	強化ガラス	
8	ガス接続口		ユニオン
9	給水口	C3604	内径 25 クロムメッキ仕上
10	排水口		20A(Rc3/4)
11	脚	SUS304	38
12	アジャスト	SUS304	
13	本体側板	SUS430	No.4仕上
14	背面ニゲ板		不燃構造の建築物に設置の場合、取外し可

設置上の注意 熱機器の設置については安全の為、消防法の設置基準に従って設置してください。  
不燃構造の建築物に設置する場合に限り、背面ニゲ板を取外し設置することができます。  
改善の為、仕様及び外観を予告なしに変更することがあります。

 業務用総合厨房機器メ-カ- 株式会社 <b>マルゼン</b> MARUZEN CO.,LTD.	変更事項 ALTERATION	縮尺 SCALE	日付 DATE	図番 DRAWING No.	工事名 TITLE	備考 REMARKS
		1/12	・	01657		
	検図 CHECK	設計 DESIGN	製図 DRAW	営業担当 CHARGE	図面名称 DRAWING CORD	承認印 APPROVED
					ガスウォ-マ-テ-ブル	