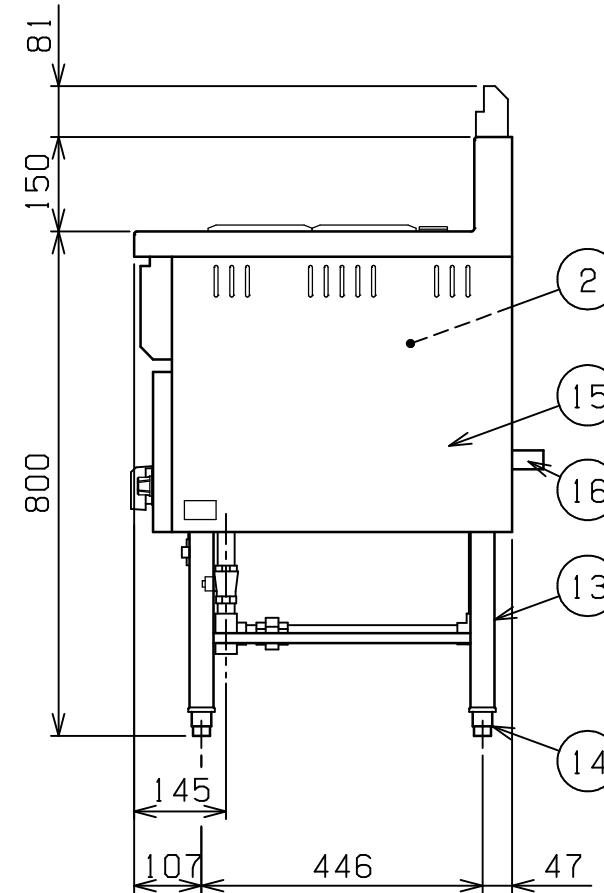
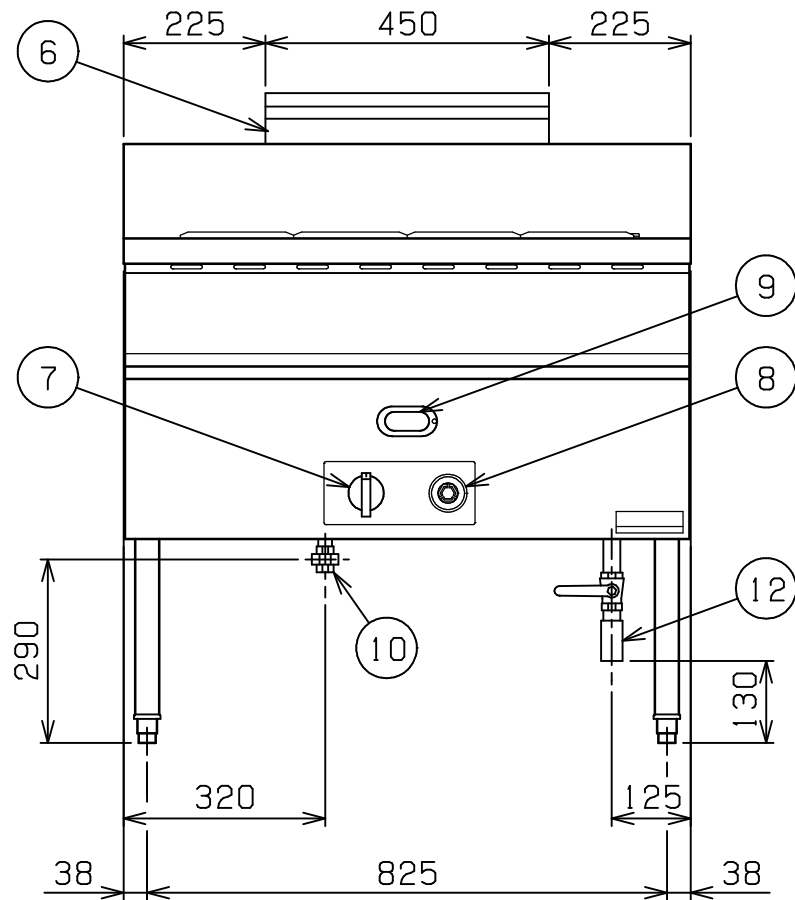
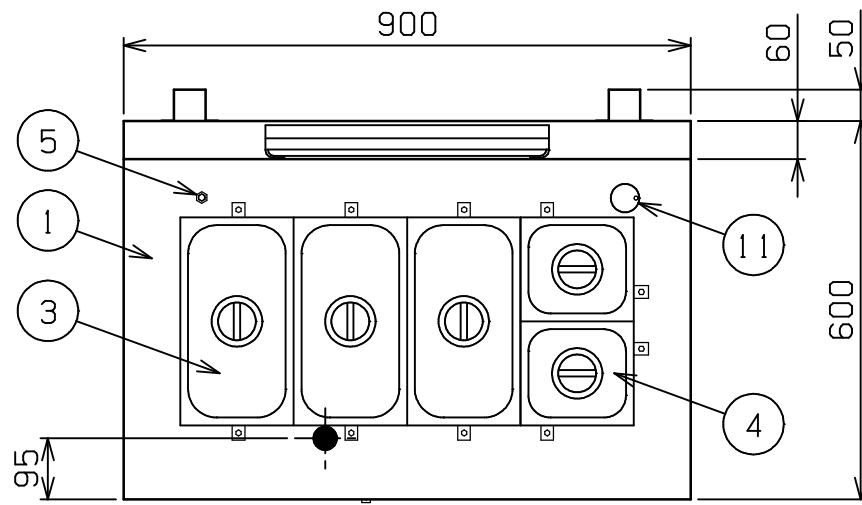


No.	品名 NAME	台数 QUANTITY	型式 MODEL ・ 寸法 MEASUR
	ガスウォ-マ-テ-ブル		MGY-096C



種類	サ-モスタット付		
外形寸法	間口	奥行	高さ
	900	600	800
ガス消費量	都市ガス	9.88 kW (8,500 kcal/h)	
	LPガス	9.88 kW (0.71 kg/h)	
ガス接続口	都市ガス	15 A	
	LPガス	15 A	
パ-ナ-種類	鋳鉄製 網式パ-ナ- x 1		
安全装置	立消え安全装置 (サ-モカップル方式)		
製品重量	63 kg		
槽仕様	790 (W) x 438 (D) x 199 (H) 有効深さ 150 貯湯量 最大 36 ℓ (ポット取付時)		
1/3角ポット仕様	外寸 176 (W) x 325 (D) x 150 (H) 容量 5.5 ℓ x 3		
1/6角ポット仕様	外寸 176 (W) x 162 (D) x 150 (H) 容量 2.2 ℓ x 2		

部番	品名	材質	備考
1	トップ	SUS304	
2	槽	SUS304	
3	1/3角ポット	SUS304	
4	1/6角ポット	SUS304	
5	水位計	SUS303	
6	排気筒	SUS430	
7	ガスコック	C3771	圧電式自動点火 安全装置付
8	サ-モスタット	ADC	60 ~ 100
9	のぞき窓	強化ガラス	
10	ガス接続口		ユニオン
11	給水口	C3604	内径 25 クロムメッキ仕上
12	排水口		20A (Rc 3/4)
13	脚	SUS304	38
14	アジャスト	SUS304	
15	本体側板	SUS430	No.4仕上
16	背面ニゲ板		不燃構造の建築物に設置の場合、取外し可

設置上の注意 熱機器の設置については安全の為、消防法の設置基準に従って設置してください。  
不燃構造の建築物に設置する場合に限り、背面ニゲ板を取外し設置することができます。  
改善の為、仕様及び外観を予告なしに変更することがあります。

 業務用総合厨房機器メ-カ- 株式会社マルゼン MARUZEN CO.,LTD.	変更事項 ALTERATION	縮尺 SCALE	日付 DATE	図番 DRAWING No.	工事名 TITLE	備考 REMARKS
		1/12	. .	01659		
	検図 CHECK	設計 DESIGN	製図 DRAW	営業担当 CHARGE	図面名称 DRAWING CORD	承認印 APPROVED
					ガスウォ-マ-テ-ブル	