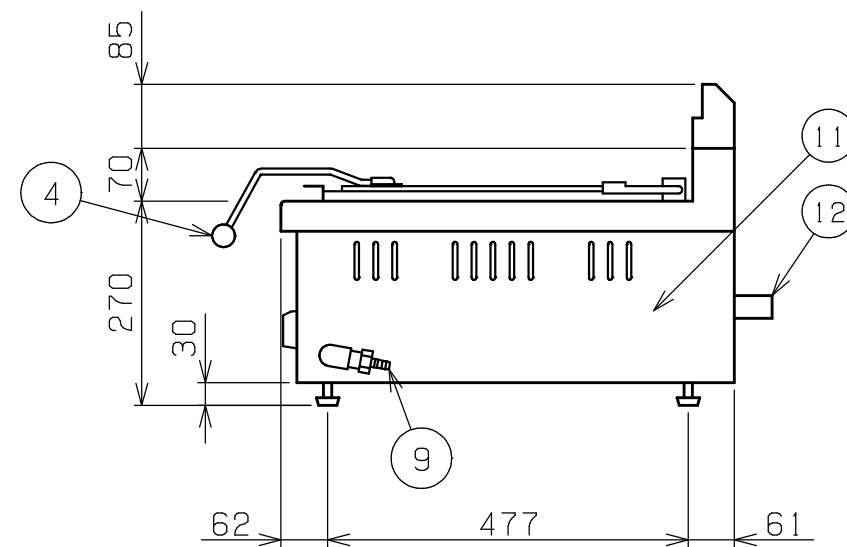
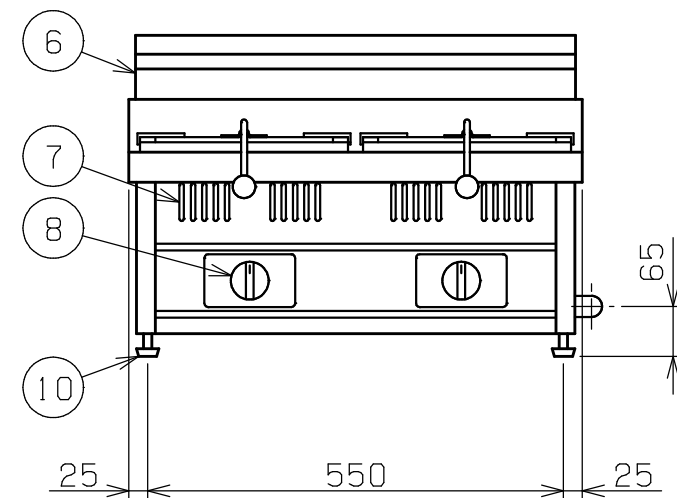
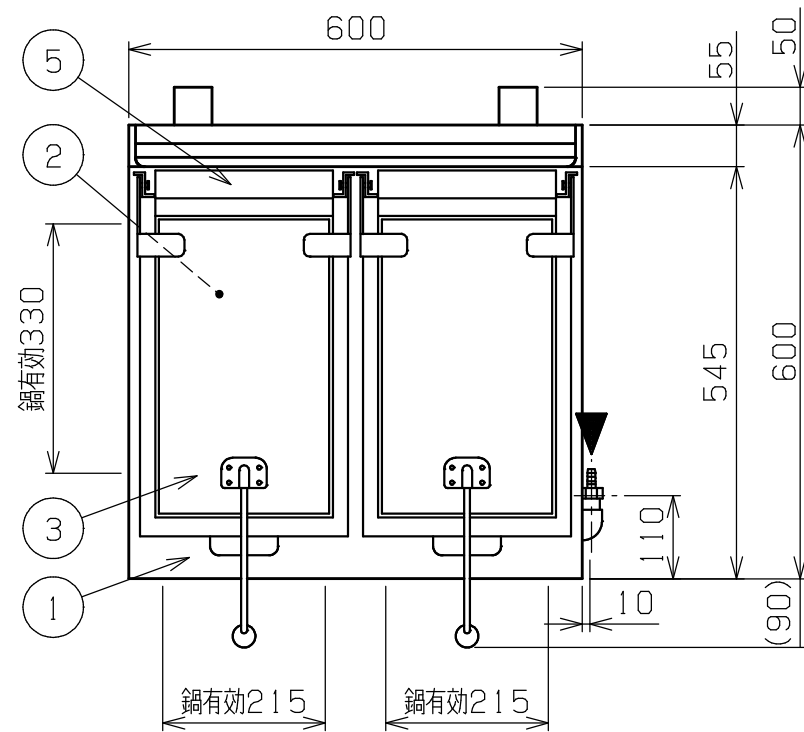


No.	品名 NAME	台数 QUANTITY	型式 MODEL	寸法 DIMENSION
	スタンダードシリーズ ガス餃子焼器		MGZ-066W	



外形寸法		間口	奥行	高さ
		600	600	270
ガス消費量	都市ガス	11.6kW (10,000kcal/h)		
	LPガス	11.6kW (0.83kg/h)		
ガス接続口	都市ガス	13mm (ゴム管口) または15A (Rc1/2)		
	LPガス	9.5mm (ゴム管口)		
バーナー種類		アルタイト製 棒バーナー 左:×1 右:×1		
製品重量		43kg		
鍋有効寸法		t6.0×215 (W) ×330 (D) ×2		

※ ガス種L3 (4A, 4B, 4C) の場合、ガス接続口は15A

部番	品名	材質	備考
1	トップ	SUS430	
2	鍋	SS	鍋枠 (SPHC)
3	フタ	SUS430	
4	フタ取手	樹脂	φ32
5	油受	SUS430	取外し可
6	排気筒	SUS430	
7	のぞき窓	SUS430	No4仕上げ
8	ガスコック	C3771	圧電式自動点火
9	ガス接続口		
10	アジャスト	NR	
11	本体側板	SUS430	
12	背面ニゲ板		不燃構造の建築物に設置の場合、取外し可

- ※ 設置上の注意 熱機器の設置については安全の為、消防法の設置基準に従って設置してください。
- ※ 不燃構造の建築物に設置する場合に限り、背面ニゲ板を取外し設置することができます。
- ※ 改善の為、仕様及び外観を予告なしに変更することがあります。