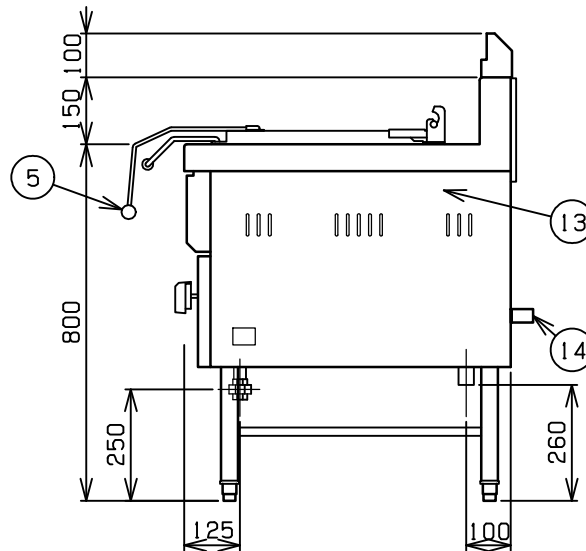
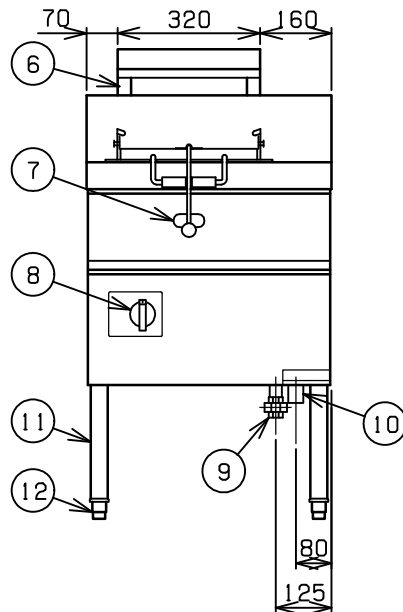
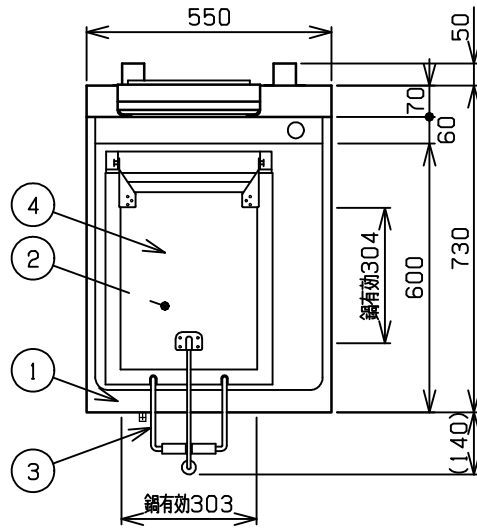



No.	品名 NAME	台数 QUANTITY	型式 MODEL ・ 寸法 MEASUR
	本格派シリーズ ガス餃子焼器		MGZS-057B



外形寸法		間口	奥行	高さ
		550	730	800
ガス消費量	都市ガス	15.5 kW (13,300 kcal/h)		
	LPガス	15.5 kW (1.11 kg/h)		
ガス接続口	都市ガス	20A		
	LPガス	20A		
パナ種類	独立混合管パナセット × 1			
製品重量	71 kg			
鍋仕様	t9.0 × 303 (W) × 304 (D)			
付属品	ゴミ受 (1)			

部番	品名	材質	備考
1	トップ	SUS430	t1.0
2	鍋	SS	鍋枠 (SPHC t2.3)
3	鍋取手	SUS304	10 木管取手付
4	フタ	SUS430	t1.0
5	フタ取手	樹脂	32
6	排気筒	SUS430	t0.8 排気カバー付
7	のぞき窓	強化ガラス	t3.0
8	ガスコック	C3771	圧電式自動点火
9	ガス接続口		ユニオン
10	排水口		25A
11	脚	SUS304	t1.2 38
12	アジャスト	SUS304	
13	本体側板	SUS430	t1.0
14	背面ニゲ板		不燃構造の建築物に設置の場合、取外し可

設置上の注意 熱機器の設置については安全の為、消防法の設置基準に従って設置してください。
 不燃構造の建築物に設置する場合に限り、背面ニゲ板を取外し設置することができます。
 改善の為、仕様及び外観を予告なしに変更することがあります。

 業務用総合厨房機器メ-カ- 株式会社 マルゼン MARUZEN CO.,LTD.	変更事項 ALTERATION	縮尺 SCALE	日付 DATE	図番 DRAWING No.	工事名 TITLE	備考 REMARKS
		1/12	・	01677		
	検図 CHECK	設計 DESIGN	製図 DRAW	営業担当 CHARGE	図面名称 DRAWING CORD	承認印 APPROVED
					本格派シリーズ ガス餃子焼器	