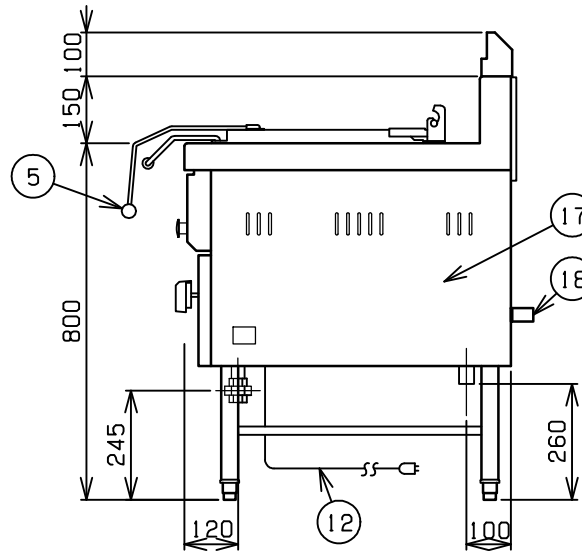
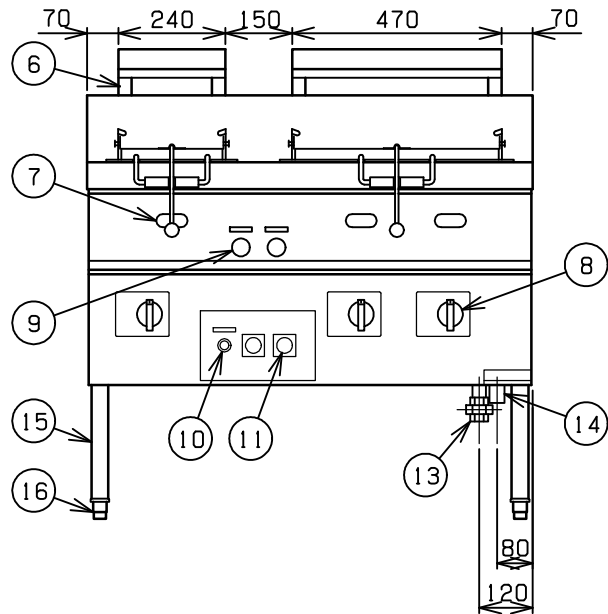
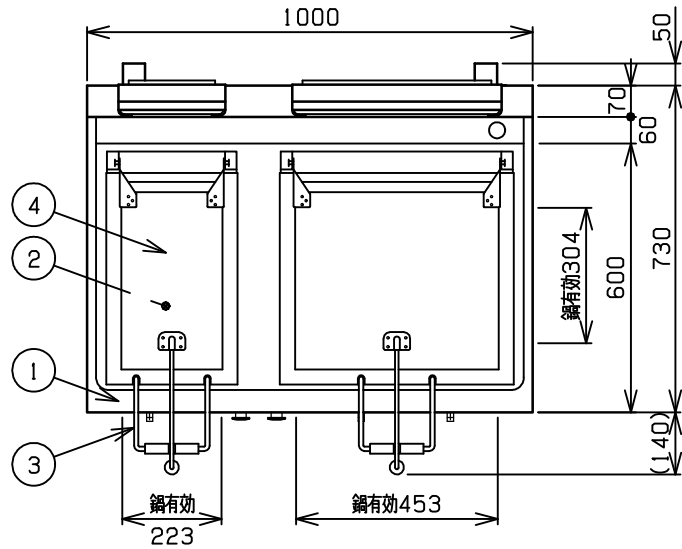


No.	品名 NAME	台数 QUANTITY	型式 MODEL ・ 寸法 MEASUR
	本格派シリーズ ガス餃子焼器		MGZS-107WBT



種類	お知らせタイマ-付		
外形寸法	間口	奥行	高さ
	1000	730	800
ガス消費量	都市ガス	38.3kW(32,900kcal/h)	
	LPガス	38.3kW(2.74kg/h)	
ガス接続口	都市ガス	25A	
	LPガス	25A	
定格電源	単相 100V 50/60Hz		
消費電力	10W		
パ-ナ-種類	独立混合管パ-ナ-セット 左:×1 右:×2		
製品重量	131.5kg		
鍋仕様	左	t9.0×223(W)×304(D)	
	右	t9.0×453(W)×304(D)	
付属品	ゴミ受(1)		

部番	品名	材質	備考
1	トップ	SUS430	t1.0
2	鍋	SS	鍋枠(SPHC t2.3)
3	鍋取手	SUS304	10 木管取手付
4	フタ	SUS430	t1.0
5	フタ取手	樹脂	32
6	排気筒	SUS430	t0.8 排気カバー付
7	のぞき窓	強化ガラス	t3.0
8	ガスコック	C3771	圧電式自動点火
9	タイマ-スイッチ		
10	電源スイッチ		照光ランプ付
11	タイマ-		
12	電源コード		3m
13	ガス接続口		ユニオン
14	排水口		25A
15	脚	SUS304	t1.2 38
16	アジャスト	SUS304	
17	本体側板	SUS430	t1.0
18	背面ニゲ板		不燃構造の建築物に設置の場合、取外し可

設置上の注意 熱機器の設置については安全の為、消防法の設置基準に従って設置してください。
不燃構造の建築物に設置する場合には限り、背面ニゲ板を取外し設置することができます。
改善の為、仕様及び外観を予告なしに変更することがあります。



変更事項 ALTERATION

縮尺 SCALE

日付 DATE

図番 DRAWING No.

工事名 TITLE

備考 REMARKS

1/12

01685

検図 CHECK

設計 DESIGN

製図 DRAW

営業担当 CHARGE

図面名称 DRAWING CORD

承認印 APPROVED

本格派シリーズ ガス餃子焼器