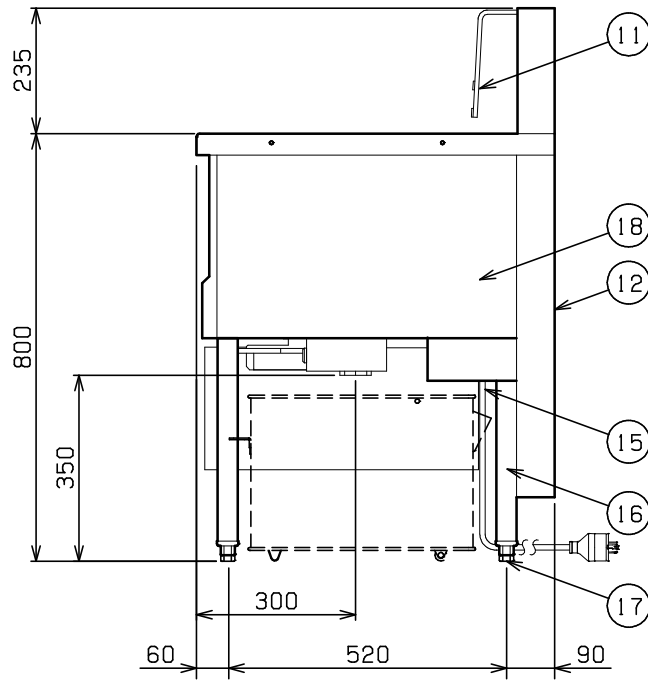
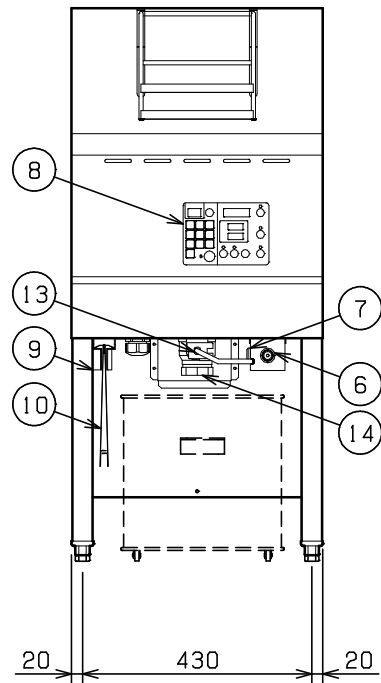


No.	品名 NAME	型式 MODEL	寸法 DIMENSION	台数 QUANTITY
	電磁フライヤー	MIF-2OSLD	470×670×800	

種類	昇降リフトタイプ ー槽式
油量	20L
定格電源	三相 200V 50/60Hz 5.4kVA
消費電力	5.4kW
必要手元開閉器容量	30A
安全装置	過熱防止装置, 空焚き防止装置
製品重量	100kg
付属品	フタ(1), 仕切網(1), 油缶(1), 油コシ網(1), カゴ掛け(1), フライカゴ(1)



部番	品名	材質	備考
1	油槽	SUS304	深さ120mm
2	加熱パイプ	SUS304	
3	温度センサ	SUS316	φ3.2
4	ハイリミット	SUS304	液体膨張式
5	空焚き防止	SUS304	液体膨張式
6	ハイリミットリセットスイッチ		ゴムカバー付
7	空焚き防止リセットスイッチ		ゴムカバー付
8	操作パネル	SUS430	
9	フタ受	SUS430	
10	フタ	SUS430	No. 4仕上 折りたたみ式
11	カゴ掛け	SS	クロムメッキ仕上
12	リフトボックス	SUS430	
13	排油コックハンドル	SS	φ9 クロムメッキ仕上
14	排油口		40A (Rc1 1/2)
15	電源コード		2m 接地3P 30A引掛プラグ付
16	パイプ脚	SUS430	φ38
17	アジャスト	ZDC	クロムメッキ仕上
18	本体	SUS430	No. 4仕上

※ 設置上の注意 熱機器の設置については安全の為、消防法の設置基準に従って設置してください。  
 ※ 改善の為、仕様及び外観を予告なしに変更することがあります。