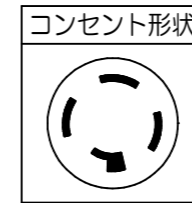
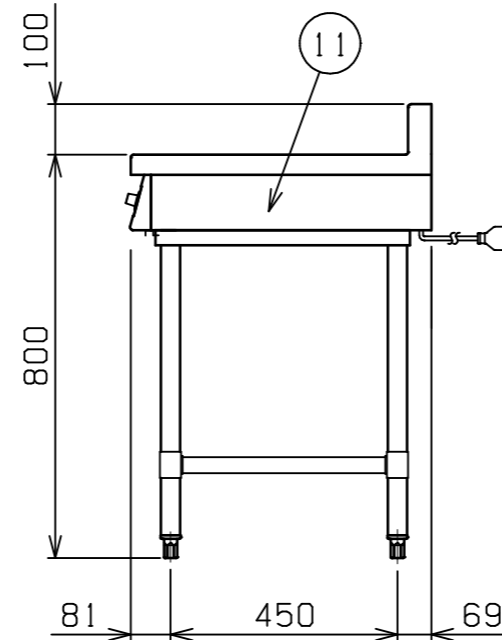
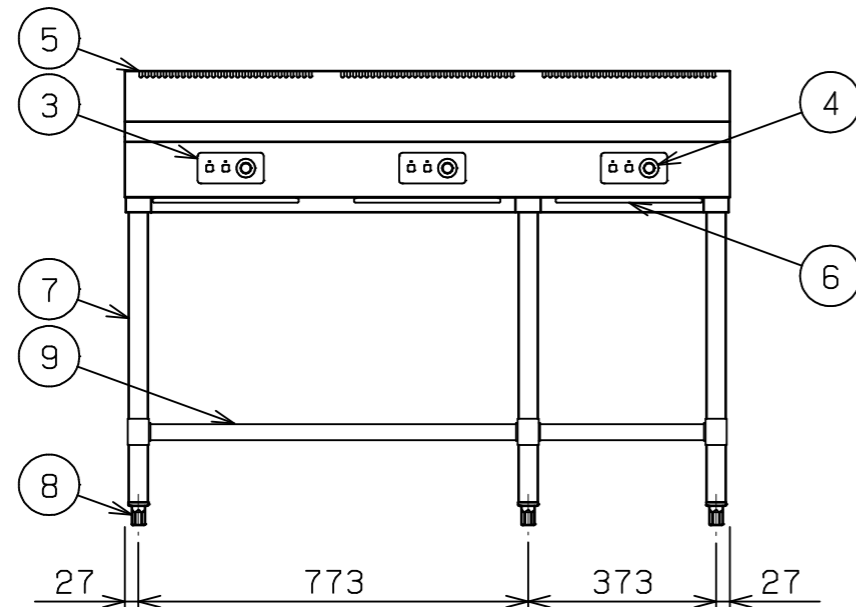
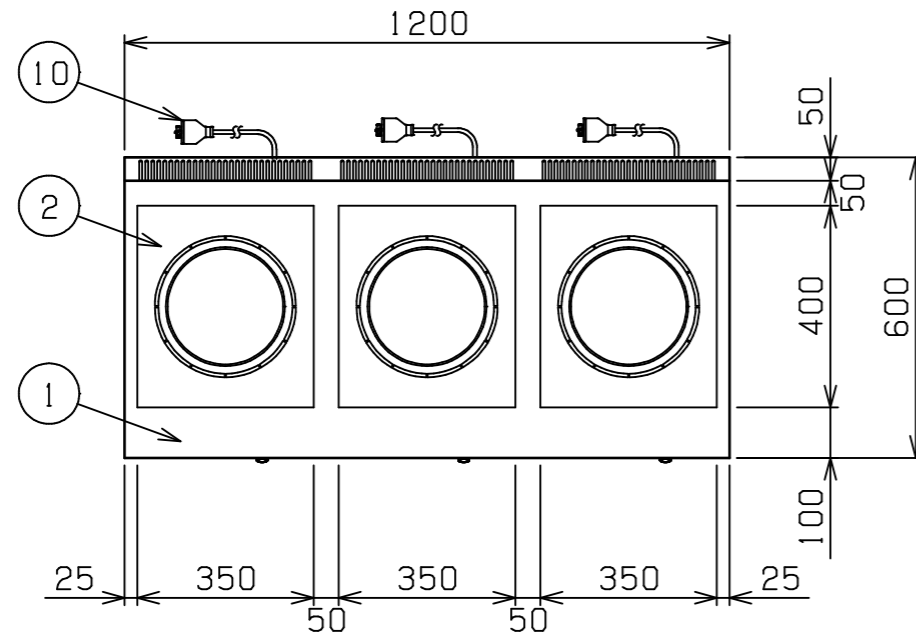


No.	品名 NAME	型式 MODEL	寸法 DIMENSION	台数 QUANTITY
	電磁調理器 IHクリーンテーブル	MIT-555D	1200×600×800	



種類	テーブルタイプ 3口 単機能シリーズ		
外形寸法	間口	奥行	高さ
	1200	600	800
プレート寸法	350 (W) × 400 (D)		
電磁ユニット	5kW+5kW+5kW		
定格電源	三相 200V 50/60Hz 15.9kVA		
定格消費電力	15.0kW		
必要手元開閉器容量	20A×3 (60A)		
製品重量	79.0kg		
付属品	フィルター (3)		



部番	品番	材質	備考
1	トップ	SUS304	No. 4仕上
2	セラミックプレート	ネオセラム	
3	操作パネル		
4	出力設定つまみ	ナイロン	
5	排気口		
6	フィルター	ポリプロピレン	
7	脚	SUS304	φ38
8	アジャスト	SUS304	
9	スノコ板	SUS430	
10	電源コード		2m 接地3P 20A引掛プラグ付
11	本体	SUS430	No. 4仕上

- ※ 設置上の注意 熱機器の設置については安全の為、消防法の設置基準に従って設置してください。
- ※ 改善の為、仕様及び外観を予告なしに変更することがあります。



JFEA 業務用厨房設備機器基準適合品



変更事項 ALTERATION	尺度 SCALE A3: 1/15	日付 DATE	図番 DRAWING No. 07883	工事名称 TITLE	納品日 DATE OF DELIVERY
	検図 CHECK	設計 DESIGN	製図 DRAW	営業担当 CHARGE	No.
				電磁調理器 IHクリーンテーブル	