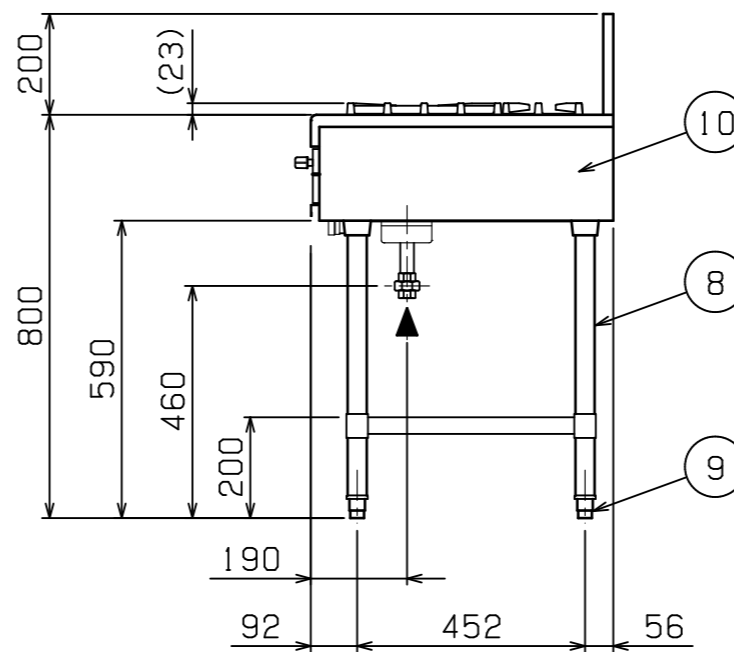
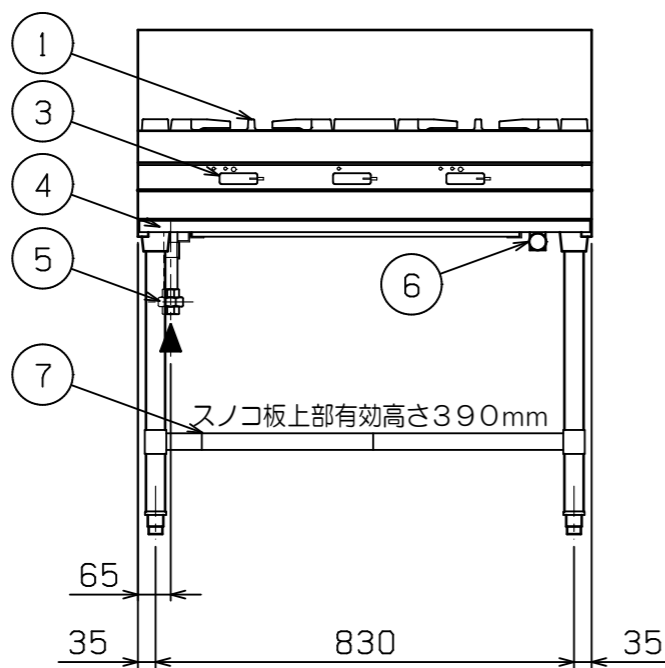
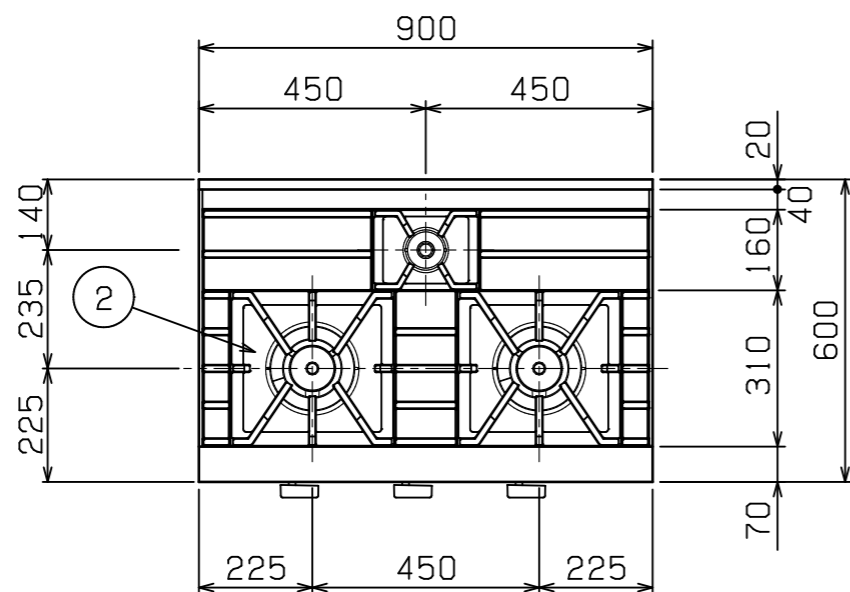


| No. | 品名 NAME | 型式 MODEL | 寸法 DIMENSION | 台数 QUANTITY |
|-----|-------------------|----------|--------------|-------------|
| | スーパーインペリアル ガステーブル | MOZT0963 | 900×600×800 | |



| | | |
|-----------|---------------------------|-----------------------|
| ガス消費量 | 都市ガス | 30.6kW (26,300kcal/h) |
| | LPガス | 28.8kW (2,06kg/h) |
| ガス接続口 | 都市ガス | 20A (ユニオン) |
| | LPガス | 20A (ユニオン) |
| トッパバーナー種類 | 铸铁製 ユニバーサルバーナー (φ165) × 2 | |
| | 铸铁製 ユニバーサルバーナー (φ75) × 1 | |
| 定格電源 | DC1.5V (単2形乾電池) | |
| 付属品 | 単2形乾電池 (1), 掃除棒 (1) | |
| 製品重量 | 84kg | |

| 部番 | 品名 | 材質 | 備考 |
|----|--------|--------|---------------------|
| 1 | 五徳 | FC | 黒塗装 |
| 2 | トップ汁受け | SUS430 | |
| 3 | ガスコック | | 連続スパーク式自動点火 |
| 4 | 汁受け | SUS430 | 引き出し式 |
| 5 | ガス接続口 | | |
| 6 | 乾電池ケース | SUS304 | 単2形乾電池1個用 |
| 7 | スノコ板 | SUS430 | No. 4仕上 (取外し方式・2分割) |
| 8 | 脚 | SUS304 | φ38 |
| 9 | アジャスト | SUS304 | 調整幅: -15~+25mm |
| 10 | 本体 | SUS430 | No. 4仕上 |

※ 設置上の注意 熱機器の設置については安全の為、消防法の設置基準に従って設置してください。
 ※ 改善の為、仕様及び外観を予告なしに変更することがあります。

| | |
|------------|------------|
| JIA 形式認証番号 | T21E001020 |
|------------|------------|

| | | | | | |
|--|----------------------|-----------|-------------------------|-------------|----------------------|
| 変更事項 ALTERATION | 尺度 SCALE A3: 1/15 | 日付 DATE | 図番 DRAWING No. 09989 | 工事名称 TITLE | 納品日 DATE OF DELIVERY |
| | 検図 CHECK | 設計 DESIGN | 製図 DRAW | 営業担当 CHARGE | No. |
| 図面名称 DRAWING CORD スーパーインペリアル ガステーブル | | | | | |