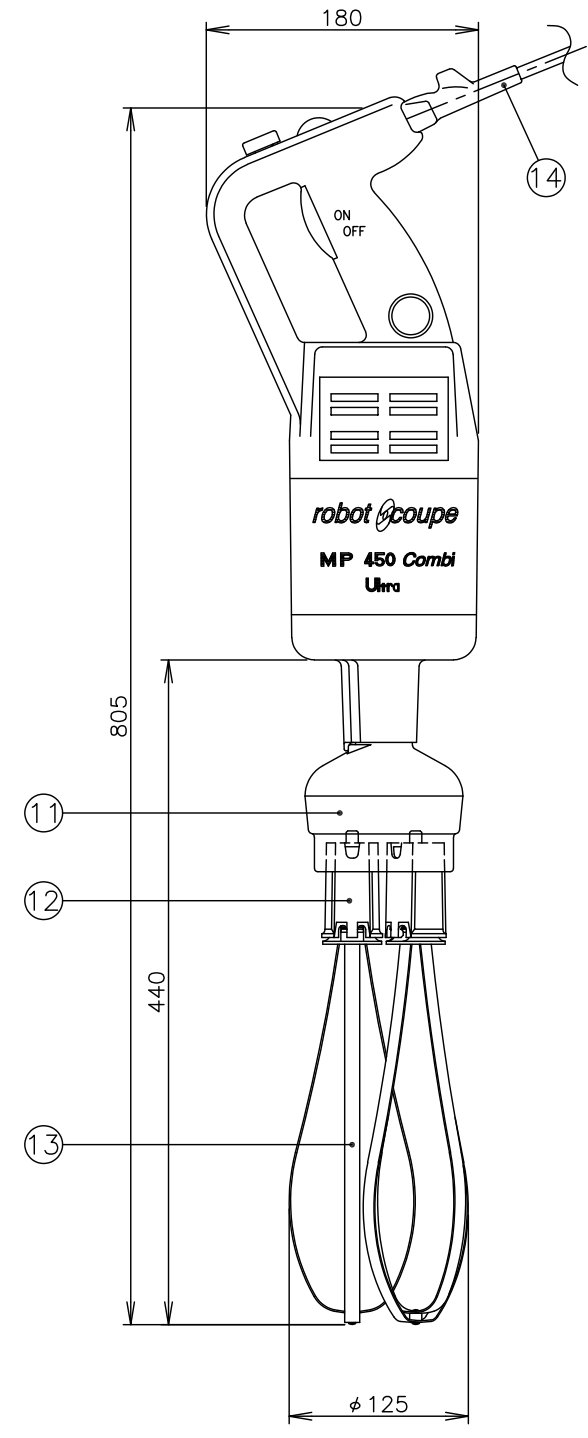
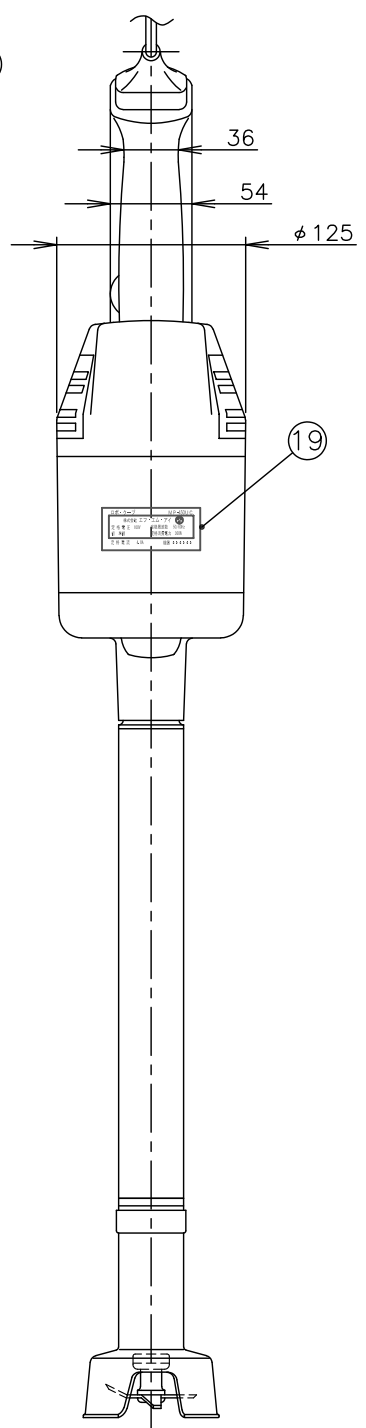


ミキサー装着図



ホイッパー装着図

仕様	
会社名	株式会社 エフ・エム・アイ
品名	スティックブレンダー(ロボクーブ)
型式	MP-450 UC
外形寸法	ミキサー装着時 : 幅125・奥行180・高さ880mm ホイッパー装着時 : 幅125・奥行180・高さ805mm
電源	100V 50/60Hz
電流	4.0A
消費電力	360W
回転数	ミキサー装着時 : 3000~9200r.p.m(無負荷時) ホイッパー装着時 : 500~1400r.p.m(無負荷時)
変速器	無段階変速
最大処理物深さ	ミキサー装着時 : 420mm ホイッパー装着時 : 220mm
安全装置	モーター保護装置・通電遮断安全装置
質量	ミキサー装着時 : 5.3kg ホイッパー装着時 : 5.1kg
電源コード	長さ : 3.6m

番号	名称	備考
①	ナイフ	ステンレス
②	ベルカバー	ステンレス(SUS304)
③	フットシール	シリコンゴム
④	フット	ステンレス(SUS304)
⑤	モーターケース	プラスチック、アルミ、ステンレス
⑥	ハンドル	プラスチック
⑦	安全ロックボタン	ゴムキャップ付
⑧	変速ダイヤル	-
⑨	操作スイッチ	ゴムキャップ付
⑩	連続運転ロックボタン	ゴムキャップ付
⑪	ホイップボックス	-
⑫	引き抜きアダプター	-
⑬	攪拌羽根	ステンレス
⑭	電源コード	-
⑮	アース線	-
⑯	ウォールサポート	ステンレス(SUS304)
⑰	ツールセット	-
⑱	フットシール	(予備付属品)
⑲	定格ラベル	-

※オプション : パンサポート (容器直径 : 最小 330mm 最大 650mm)  
 ※本機の電源は、専用の漏電遮断器付サーキットブレーカーもしくは、それと同等の設備のある専用コンセントを使用してください。  
 ※アース工事は必ず行い、確実にアースを接続してください。アースは、保安および動作安定のために必要です。  
 ※上記の仕様は、品質向上のため予告なしに変更されることがありますのでご了承ください。  
 ※図中の尺度は、A3サイズの図面のみ該当します。拡大、縮小した図面は尺度が変わります。  
 ※定格ラベル

ロボ・クーブ	MP-450UC
株式会社 エフ・エム・アイ (PS)	
定格電圧 100V	定格周波数 50/60Hz
相 単相	定格消費電力 360W
定格電流 4.0A	機番 *****