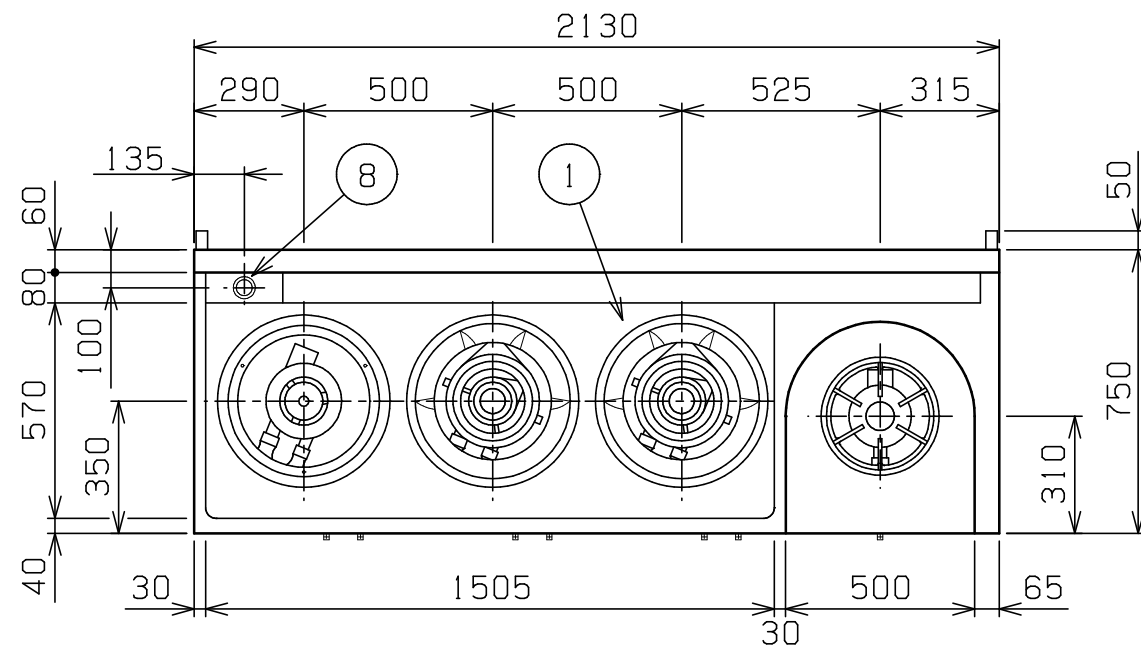
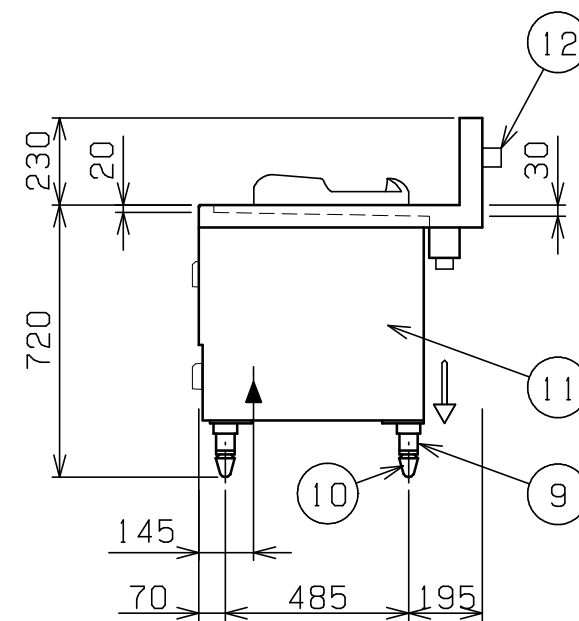
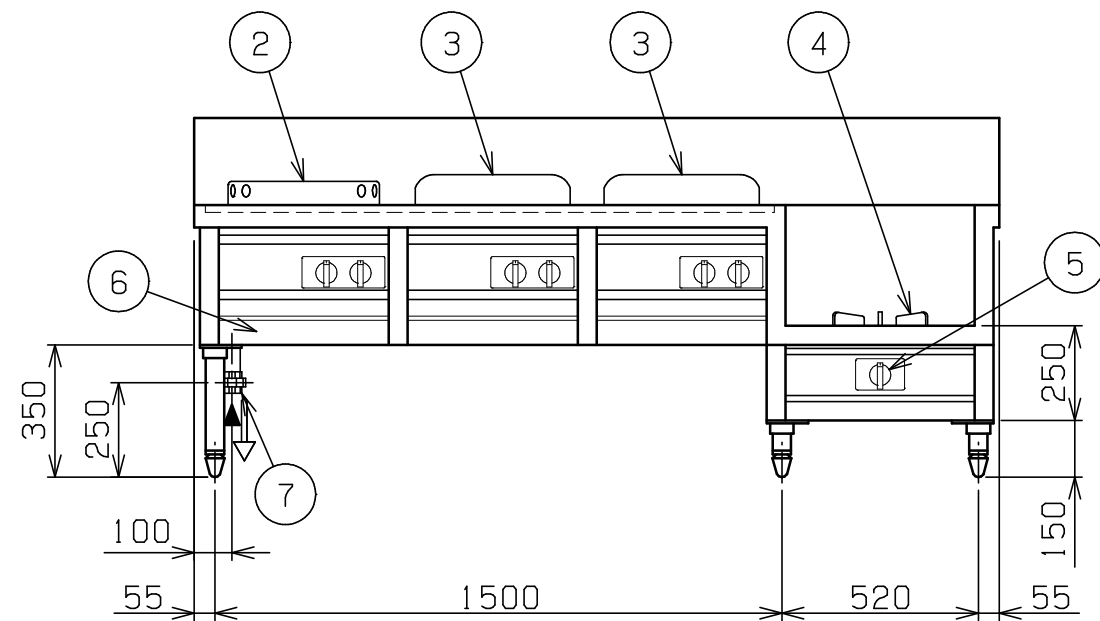


No.	品名 NAME	台数 QUANTITY	型式 MODEL	寸法 DIMENSION
	内管式MRシリーズ 中華レンジ		MR-514	



種類	4口 (ギョーザ・イタメ・イタメ・スープ)		
外形寸法	間口	奥行	高さ
	2130	750	720
ガス消費量	都市ガス	58.1kW (50,000kcal/h)	
	LPガス	58.1kW (4.17kg/h)	
ガス接続口	都市ガス	32A (ユニオン)	
	LPガス	32A (ユニオン)	
バーナー種類	ギョーザ	鋳鉄製 網式リングバーナー ×1	
	イタメ	鋳鉄製 網式リングバーナー (炎口内向き) ×2	
	スープ	鋳鉄製 網式リングバーナー ×1	
製品重量	185kg		
付属品	50mmジャバラホース (1), ゴミ受 (1)		



部番	品名	材質	備考
1	トップ	SUS430	
2	ギョーザ釜枠	SUS304	内径φ350
3	イタメ釜枠	SUS304	内径φ310
4	ゴトク	FC	黒塗装 φ320
5	ガスコック	C3771	圧電式自動点火
6	シル受	SUS430	
7	ガス接続口		32A (ユニオン)
8	排水口		40A (G1 1/2) 共栓
9	脚	SUS304	φ48
10	アジャスト	FC	黒塗装
11	本体側板	SUS430	
12	背面ニゲ板		不燃構造の建築物に設置の場合、取外し可

- ※ 設置上の注意 熱機器の設置については安全の為、消防法の設置基準に従って設置してください。
- ※ 不燃構造の建築物に設置する場合に限り、背面ニゲ板を取外し設置することができます。
- ※ 改善の為、仕様及び外観を予告なしに変更することがあります。



変更事項 ALTERATION

尺度 SCALE
1/20

日付 DATE
.

図番 DRAWING No.
01179

工事名 TITLE

納品日 DATE OF DELIVERY

検図 CHECK

設計 DESIGN

製図 DRAW

営業担当 CHARGE

図面名称 DRAWING CORD

承認印 APPROVED

内管式MRシリーズ 中華レンジ