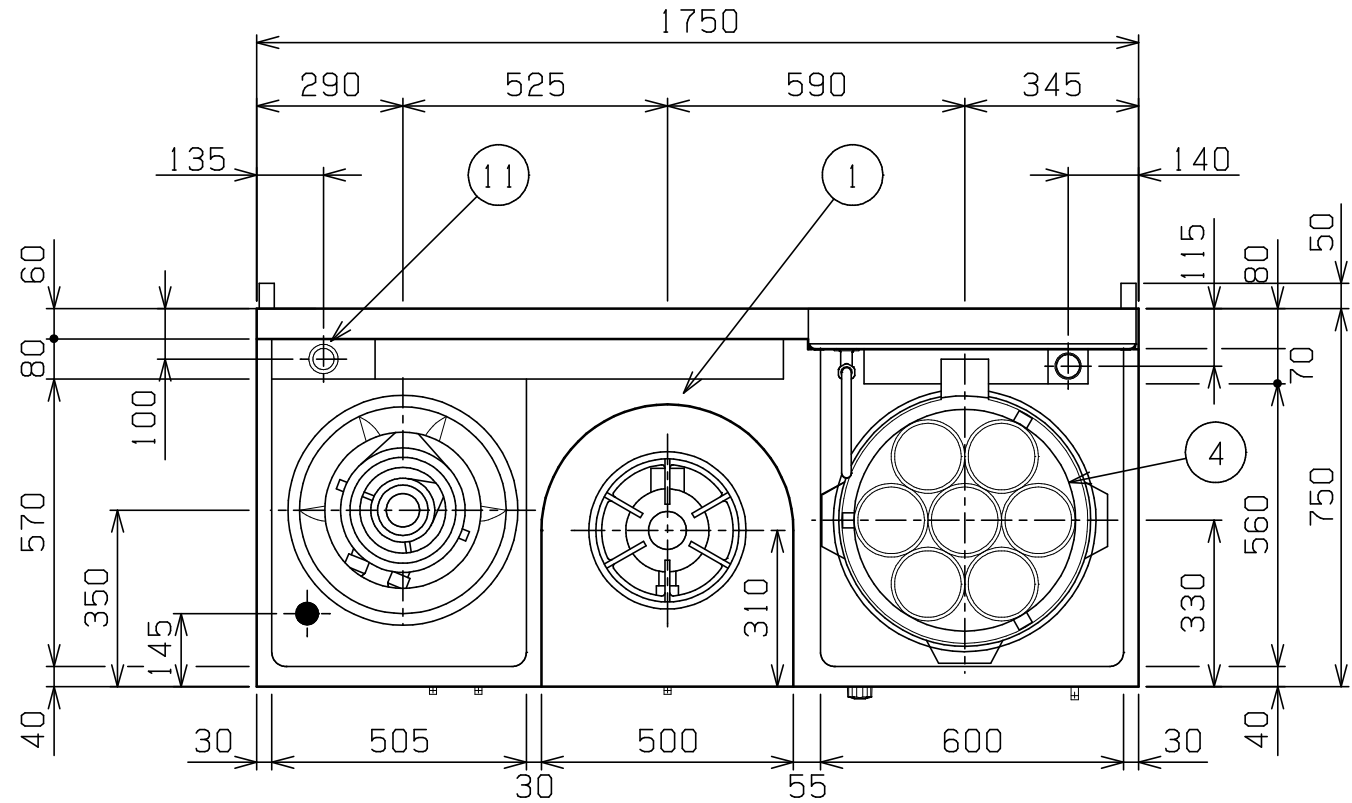
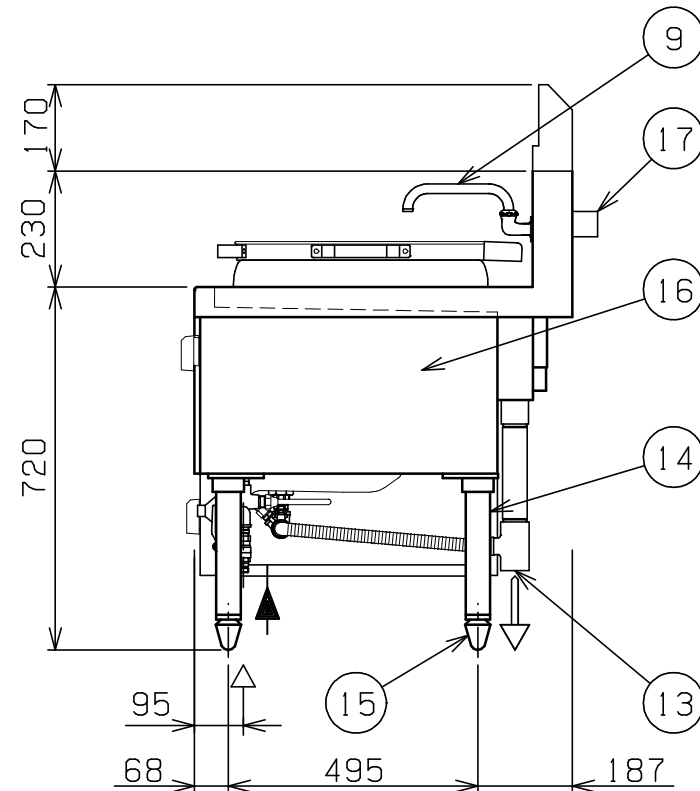
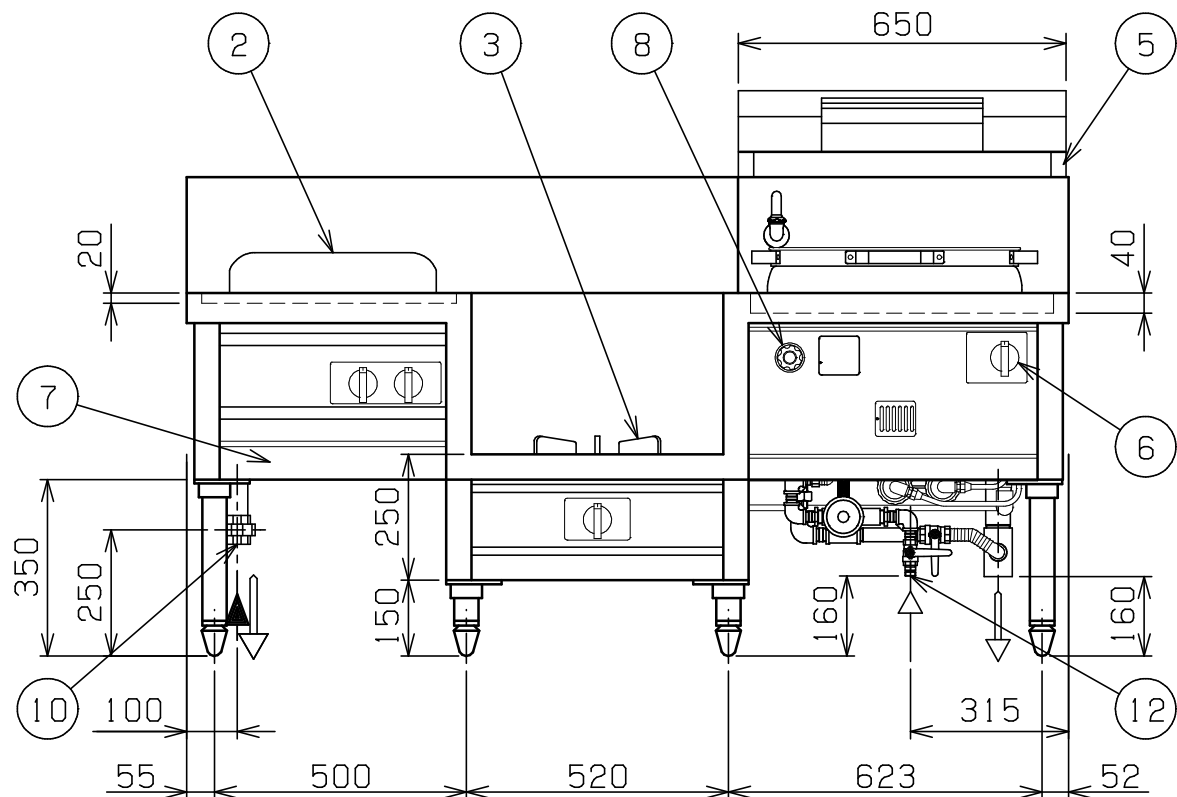


No.	品名 NAME	台数 QUANTITY	型式 MODEL	寸法 DIMENSION
	内管式MRシリーズ 中華レンジ		MR-563B	




種類	3口 (イタメ・スープ・ユデ麺ソバ)		
外形寸法	間口	奥行	高さ
	1750	750	720
ガス消費量	都市ガス	56.4kW (48,500kcal/h)	
	LPガス	53.5kW (3,83kg/h)	
ガス接続口	都市ガス	32A (ユニオン)	
	LPガス	32A (ユニオン)	
バーナー種類	イタメ	铸铁製 網式リングバーナー (炎口内向き) ×1	
	スープ	铸铁製 網式リングバーナー ×1	
	ユデ麺ソバ	铸铁製 星華バーナー ×1	
安全装置	ユデ麺ソバ部: 立消え安全装置 (サーモカップル方式)		
製品重量	191kg		
鍋有効寸法	φ440 (内寸) × 135 (有効深さ) 容量18ℓ		
付属品	50mmジャバラホース (1), ゴミ受 (1), ゆでめんカゴ (7), ゆでめんゴミ受 (1)		



部番	品名	材質	備考
1	トップ	SUS430	
2	イタメ釜枠	SUS304	内径φ310
3	ゴトク	FC	黒塗装 φ320
4	鍋	SUS304	
5	排気筒	SUS430	
6	ガスコック	C3771	圧電式自動点火
7	シル受	SUS430	
8	給湯ハンドル	樹脂	
9	出湯管	C2800	クロムメッキ仕上
10	ガス接続口		32A (ユニオン)
11	排水口		40A (G1 1/2) 共栓
12	ゆで麺給水口		15A (G1/2) (貯湯槽12ℓ)
13	ゆで麺排水口		40A (Rp1 1/2)
14	脚	SUS304	φ48
15	アジャスト	FC	黒塗装
16	本体側板	SUS430	
17	背面二ゲ板		不燃構造の建築物に設置の場合、取外し可

- ※ 設置上の注意 熱機器の設置については安全の為、消防法の設置基準に従って設置してください。
- ※ 不燃構造の建築物に設置する場合に限り、背面二ゲ板を取外し設置することができます。
- ※ 改善の為、仕様及び外観を予告なしに変更することがあります。

 株式会社マルゼン MARUZEN CO., LTD.	変更事項 ALTERATION	尺度 SCALE 1/15	日付 DATE .	図番 DRAWING No. 05372	工事名 TITLE 内管式MRシリーズ 中華レンジ	納品日 DATE OF DELIVERY
		検図 CHECK	設計 DESIGN	製図 DRAW	営業担当 CHARGE	図面名称 DRAWING CORD