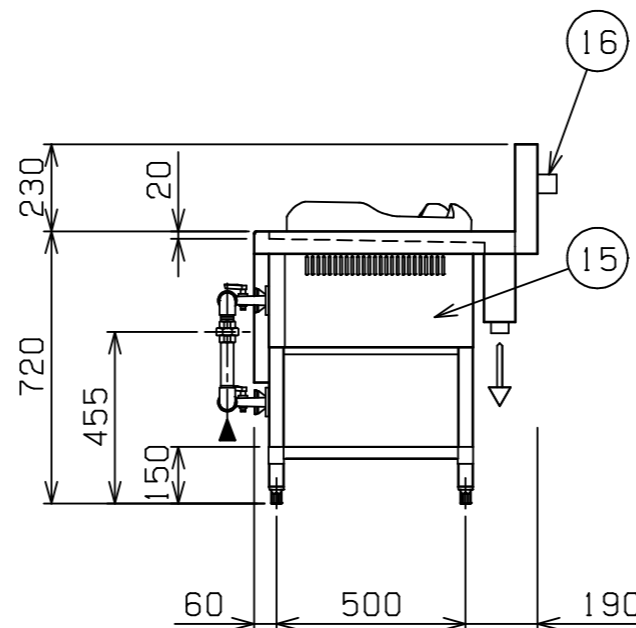
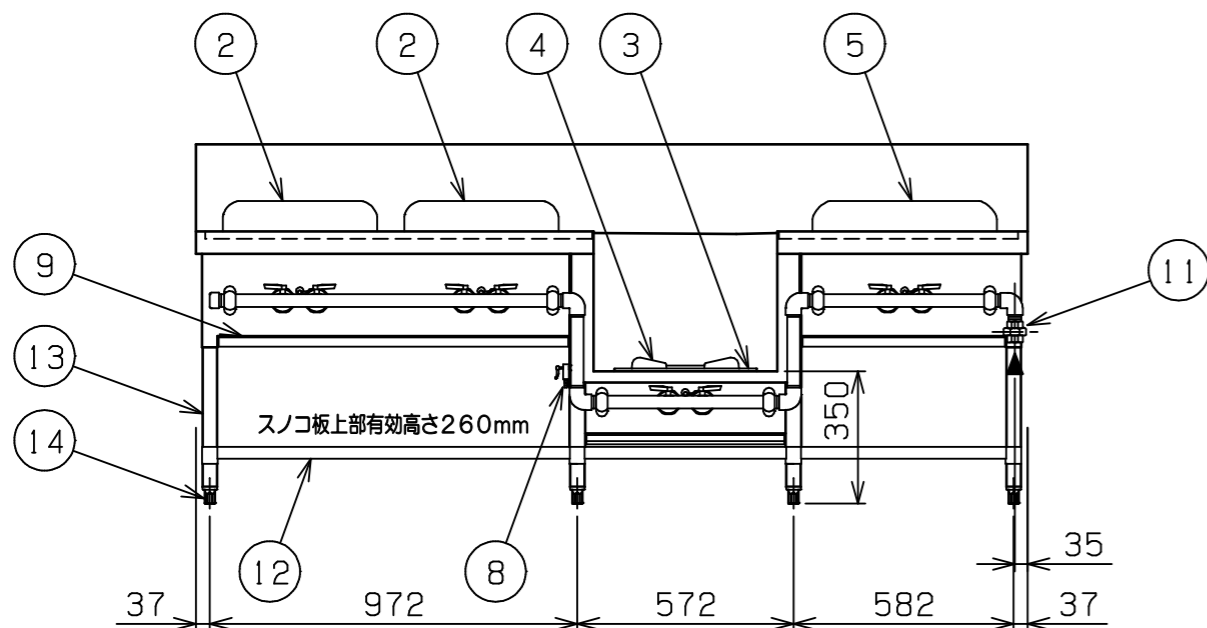
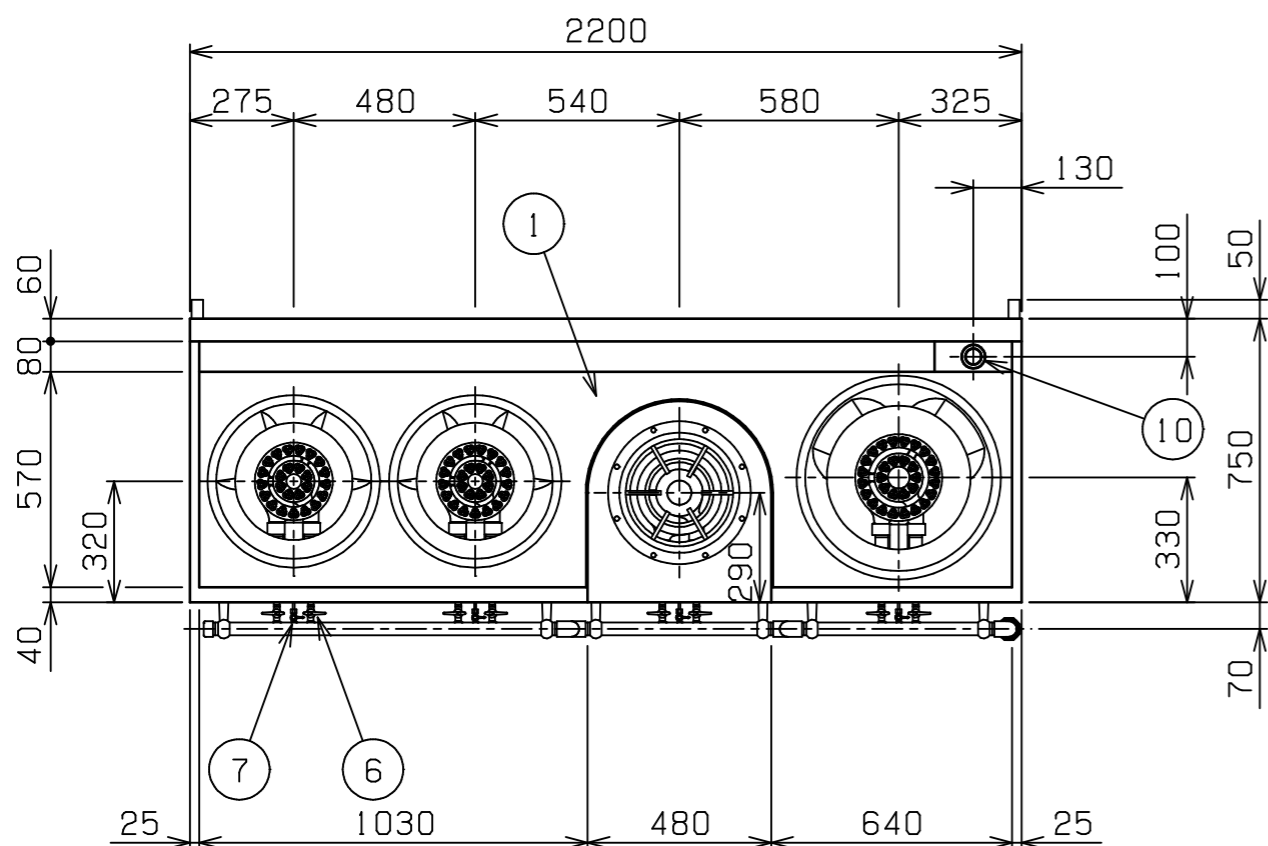


No.	品名 NAME	型式 MODEL	寸法 DIMENSION	台数 QUANTITY
	外管式MRSシリーズ 中華レンジ	MRS-104DE	2200×750×720	



種類	4口 (イタメ・イタメ・スープ・ソバ)		
外形寸法	間口	奥行	高さ
	2200	750	720
ガス消費量	都市ガス	84.9kW (73,000kcal/h)	
	LPガス	84.9kW (6.08kg/h)	
ガス接続口	都市ガス	25A (ユニオン)	
	LPガス	25A (ユニオン)	
バーナー種類	イタメ	鋳鉄製 星華バーナー	×2
	スープ	鋳鉄製 ユニバーサルバーナー	×1
	ソバ	鋳鉄製 星華バーナー	×1
製品重量	166kg		
付属品	50mmジャバラホース (1), ゴミ受 (1), 点火棒 (1), ゴムホース (1)		

部番	品名	材質	備考
1	トップ	SUS430	
2	イタメ釜枠	SUS304	内径 φ310
3	ゴトク受	FC	クロムメッキ仕上 φ320用
4	ゴトク	FC	黒塗装 φ320
5	ソバ釜枠	SUS304	内径 φ380
6	ガスコック		クロムメッキ仕上
7	パイロットコック		クロムメッキ仕上
8	点火棒コック		クロムメッキ仕上
9	シル受	SUS430	
10	排水口		40A (G1 1/2) 共栓
11	ガス接続口		25A (ユニオン)
12	スノコ板	SUS430	
13	脚	SUS304	φ38
14	アジャスト	SUS304	
15	本体側板	SUS430	
16	背面ニゲ板		

- ※ 設置上の注意 熱機器の設置については安全の為、消防法の設置基準に従って設置してください。
- ※ 不燃構造の建築物に設置する場合に限り、背面ニゲ板を取外し設置することができます。
- ※ 改善の為、仕様及び外観を予告なしに変更することがあります。



変更事項 ALTERATION

尺度 SCALE
A3: 1/20

日付 DATE

図番 DRAWING No.
08338

工事名称 TITLE

納品日 DATE OF DELIVERY

検図 CHECK

設計 DESIGN

製図 DRAW

営業担当 CHARGE

図面名称 DRAWING CORD

No.

外管式MRSシリーズ 中華レンジ