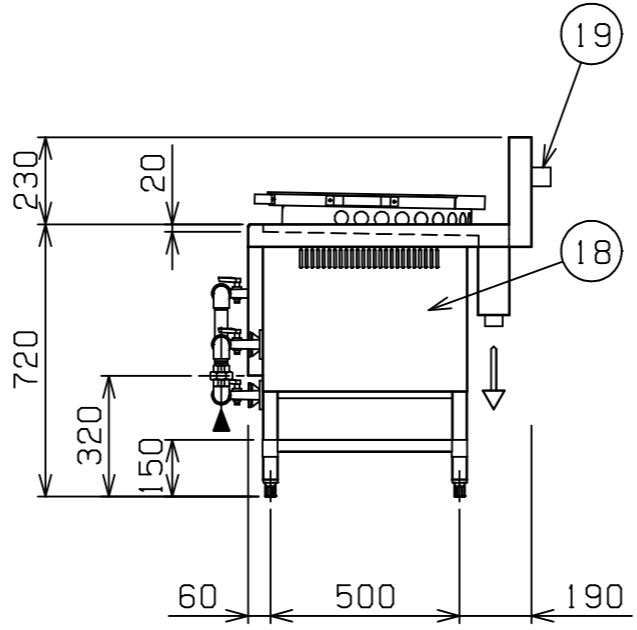
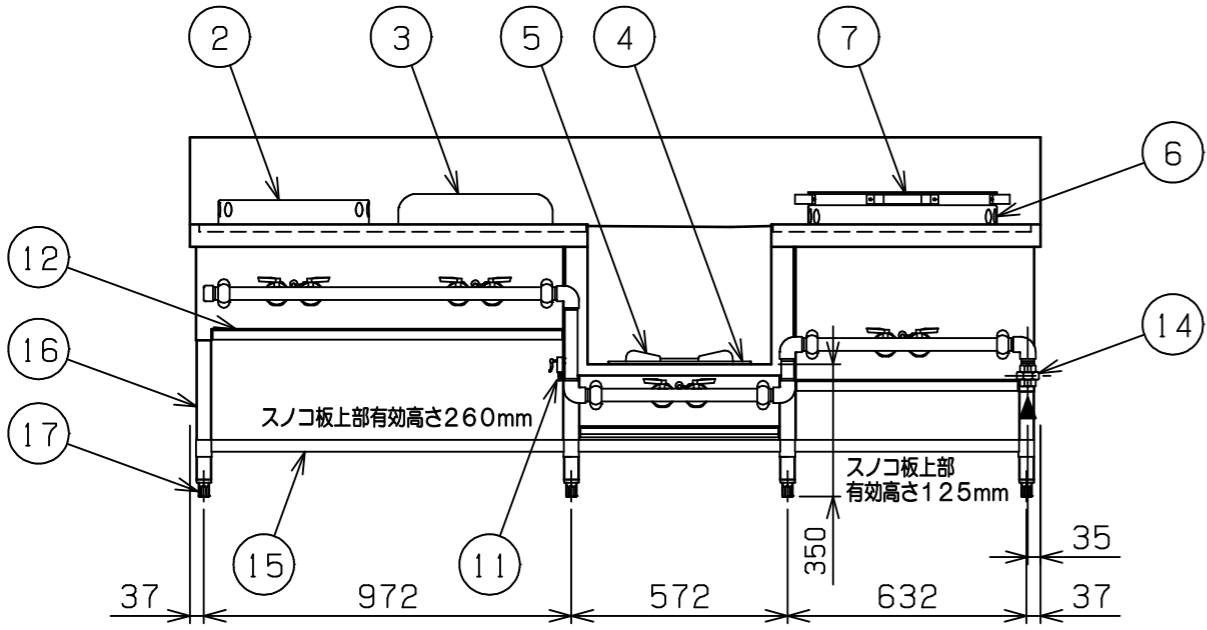
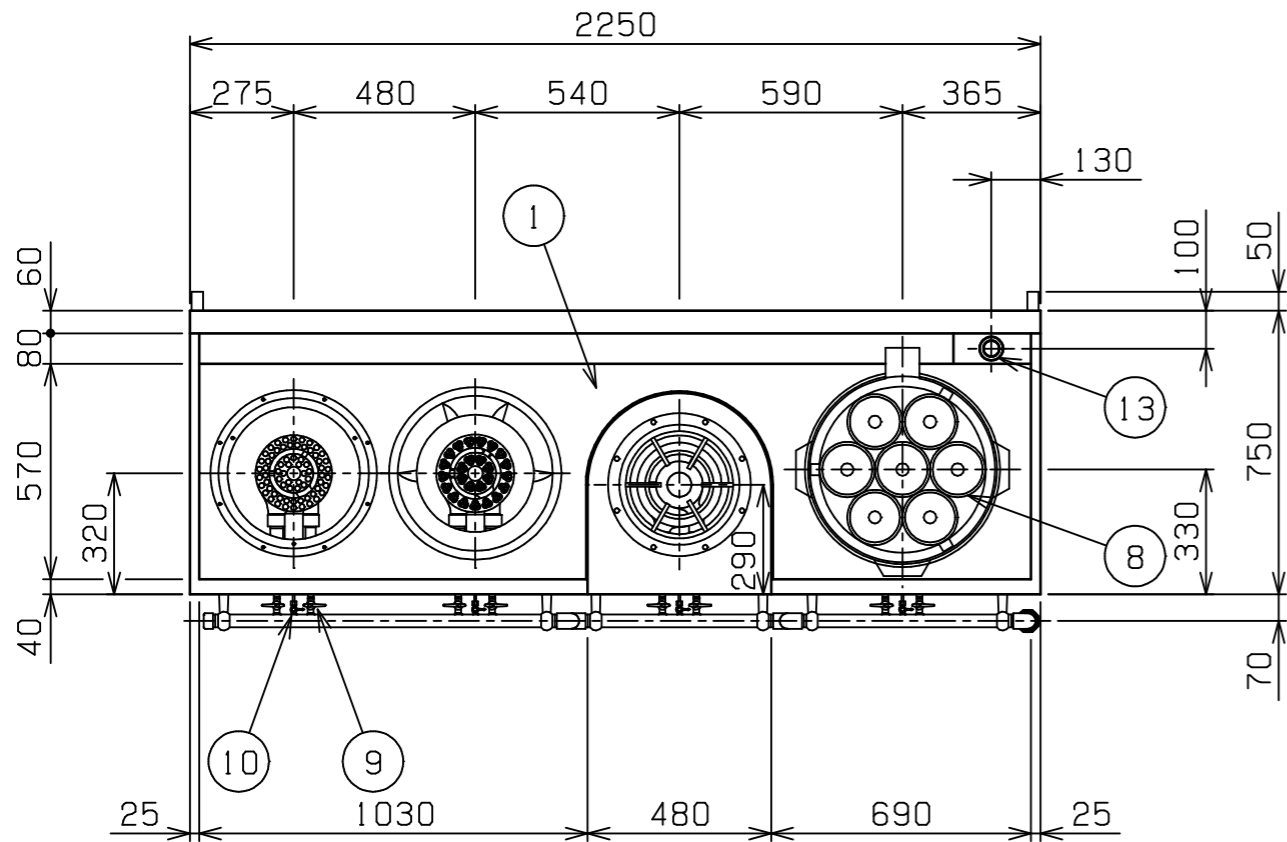



No.	品名 NAME	型式 MODEL	寸法 DIMENSION	台数 QUANTITY
	外管式MRSシリーズ 中華レンジ	MRS-174E	2250×750×720	



種類	4口(ギョーザ・イタメ・スープ・ユデ麺ソバ)		
外形寸法	間口	奥行	高さ
	2250	750	720
ガス消費量	都市ガス	75.6kW (65,000kcal/h)	
	LPガス	75.6kW (5.42kg/h)	
ガス接続口	都市ガス	25A (ユニオン)	
	LPガス	25A (ユニオン)	
バーナー種類	ギョーザ	鋳鉄製 中華バーナー	×1
	イタメ	鋳鉄製 星華バーナー	×1
	スープ	鋳鉄製 ユニバーサルバーナー	×1
	ユデ麺ソバ	鋳鉄製 星華バーナー	×1
はやわき鍋有効寸法	φ440 (内寸) × 135 (有効深さ) 容量18L		
製品重量	166kg		
付属品	50mmシャバラホース(1), ゴミ受(1), 点火棒(1), ゴムホース(1) ユデ麺カゴ(7)		

部番	品名	材質	備考
1	トップ	SUS430	
2	ギョーザ釜枠	SUS304	内径φ350
3	イタメ釜枠	SUS304	内径φ310
4	ゴトク受	FC	クロムメッキ仕上 φ320用
5	ゴトク	FC	黒塗装 φ320
6	ユデ麺ソバ釜枠	SUS304	内径φ445
7	はやわき鍋	SUS304	フィン付
8	カゴ受リング	SUS304	
9	ガスコック		クロムメッキ仕上
10	パイロットコック		クロムメッキ仕上
11	点火棒コック		クロムメッキ仕上
12	シル受	SUS430	
13	排水口		40A (G1 1/2) 共栓
14	ガス接続口		25A (ユニオン)
15	スノコ板	SUS430	
16	脚	SUS304	φ38
17	アジャスト	SUS304	
18	本体側板	SUS430	
19	背面ニゲ板		

- ※ 設置上の注意 熱機器の設置については安全の為、消防法の設置基準に従って設置してください。
- ※ 不燃構造の建築物に設置する場合に限り、背面ニゲ板を取外し設置することができます。
- ※ 改善の為、仕様及び外観を予告なしに変更することがあります。

 株式会社マルゼン MARUZEN CO., LTD.	変更事項 ALTERATION	尺度 SCALE A3: 1/20	日付 DATE	図番 DRAWING No. 08340	工事名称 TITLE	納品日 DATE OF DELIVERY
		検図 CHECK	設計 DESIGN	製図 DRAW	営業担当 CHARGE	図面名称 DRAWING CORD 外管式MRSシリーズ 中華レンジ