

MS-20 主仕様

1 外形寸法 550×790×1400mm

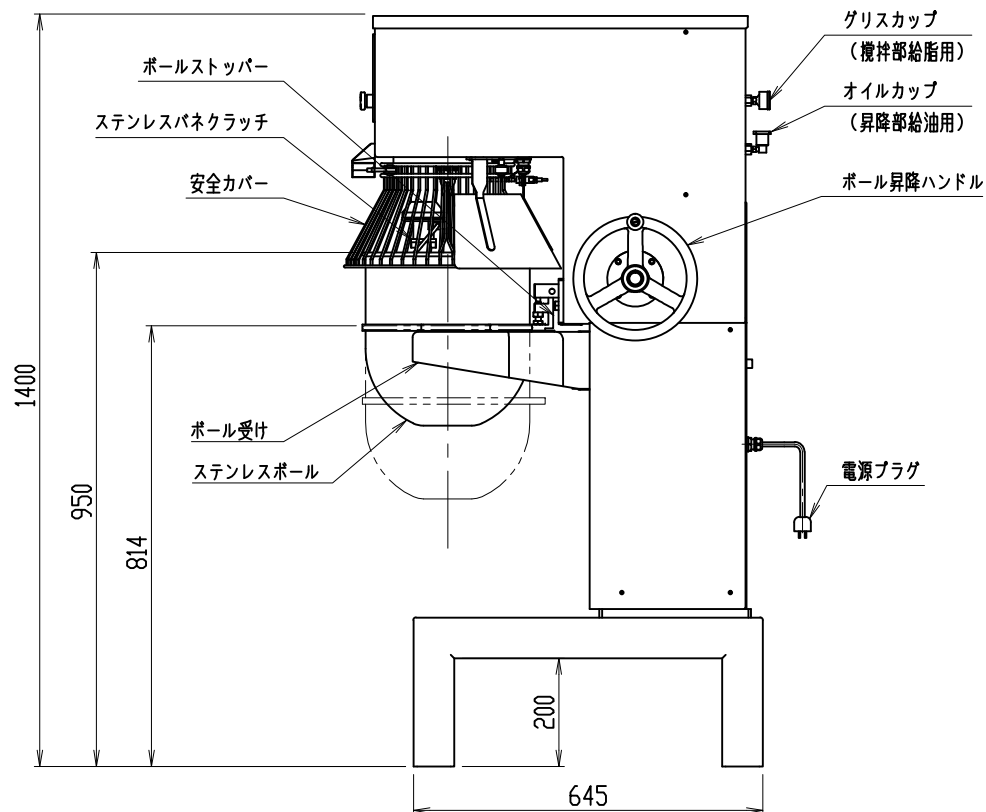
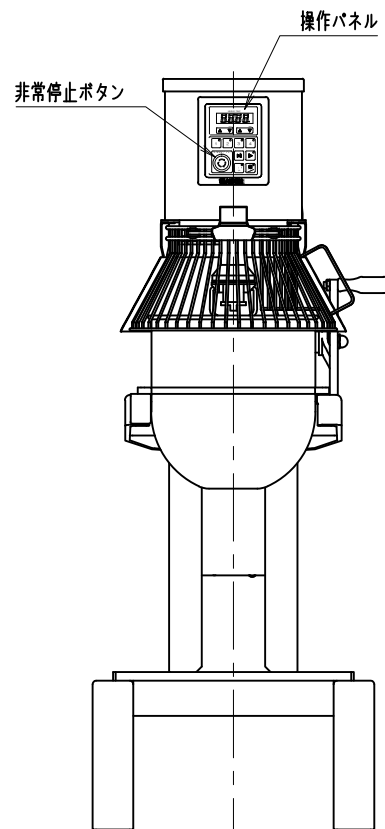
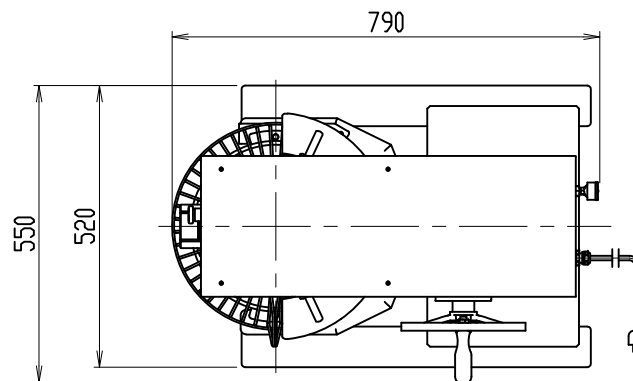
2 ボール満容量 19リットル  
(MS-20/10兼用ボール・11リットル)

3 電源 三相200V 接地型3極プラグ 20A 250V コード3m付  
攪拌モーター 1.5kW 4P 6.1A  
(インバーター駆動式)

定格消費電力 1.9kW

4 回転数 154, 234, 345, 526rpm  
(95~530rpmで任意の設定可)

5 本体重量 約280kg



三角法	尺度: N.T.S.	承認: 戎嶋	マイティタイプミキサー 外形図 型式 MS-20
	個数: 1	設計:	
	年月日: 2015.04.22	製図: 高松	
株式会社 愛工舎製作所			図番 MT2-2150B