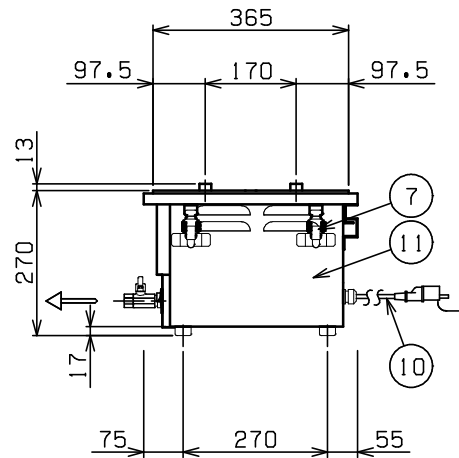
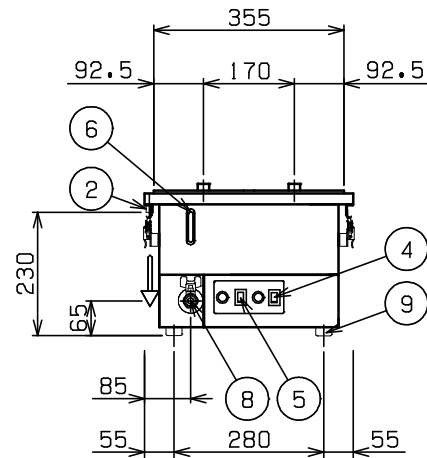
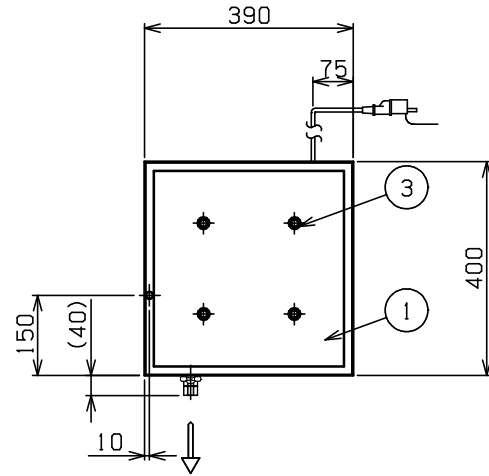


No.	品名 NAME	台数 QUANTITY	型式 MODEL	寸法 DIMENSION
	電気卓上蒸し器 セイロタイプ		MUSE-O44T4	

種類	100Vタイプ		
外形寸法	間口	奥行	高さ
	390	400	270
天板有効寸法	355 (W) × 365 (D)		
槽仕様	外寸305 (W) × 295 (D) × 135 (H)		
	有効深さ100 (H) 有効貯水量9L		
定格電源	単相 100V 50/60Hz 1.35kVA		
消費電力	1.35kW		
安全装置	空焚き防止装置		
製品重量	13kg		
付属品	シリコンホース(1)、ホースクランプ(1)		



部番	品名	材質	備考
1	天板	SUS304	
2	天板排水口	SUS304	φ12
3	蒸気吹出口	SUS304	φ22×4
4	電源スイッチ		
5	出力スイッチ		
6	水位計		
7	パチン錠	SUS304	
8	槽排水口		15A (Rc1/2)
9	ゴム脚	NBR	
10	電源コード		1.5m プラグ付 (接地アダプター付き)
11	本体	SUS430	No. 4仕上

※ 設置上の注意 熱機器の設置については安全の為、消防法の設置基準に従って設置してください。
 ※ 改善の為、仕様及び外観を予告なしに変更することがあります。