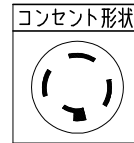
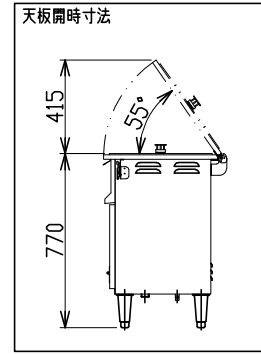
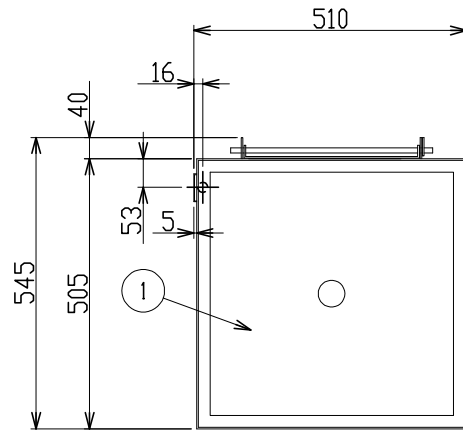
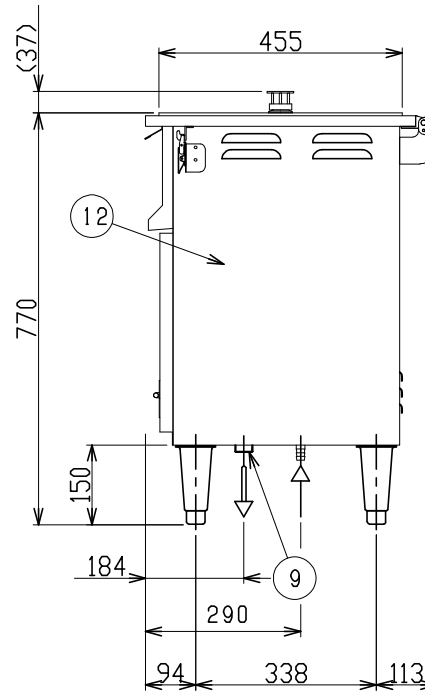
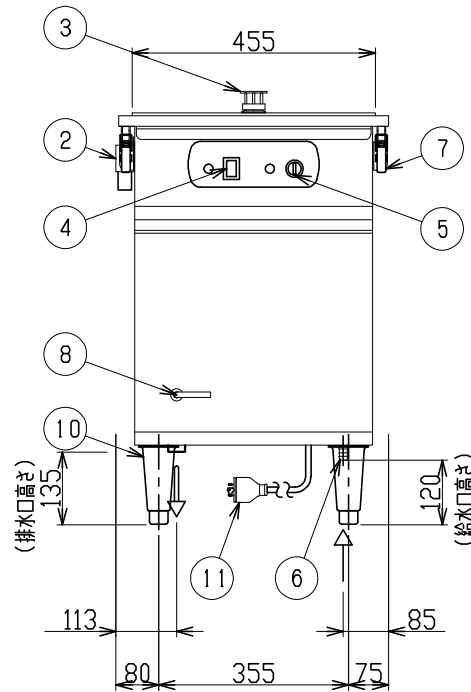


No.	品名 NAME	台数 QUANTITY	型式 MODEL	寸法 DIMENSION
	電気蒸し器 セイロタイプ		MUSE-055B1	



種類	セイロタイプ		
外形寸法	間口	奥行	高さ
	510	545	770
天板有効寸法	455 (W) × 455 (D)		
定格電源	三相 200V 50/60Hz 6.0kVA		
消費電力	6.0kW		
必要手元開閉器容量	20A		
安全装置	空焚き防止装置 (フロートスイッチ) 過熱防止装置		
機構	自動給水装置付		
製品重量	48kg		
付属部品	フレキニップル (1)、ブレードホース (1) Yストレーナー (1)、φ16ホース口 (1) ホースバンド (2)		



部番	品名	材質	備考
1	天板	SUS304	
2	天板排水汁受け	SUS304	15A (Rp1/2) (本体左側)
3	蒸気噴出口		
4	電源スイッチ		
5	加熱スイッチ		
6	給水口		φ16 (ホース口)
7	パチン錠	SUS304	
8	排水取手		
9	槽排水口		25A (R1)
10	アジャスト	SUS304	
11	電源コード		2m 接地3P 20A引掛プラグ付
12	本体	SUS430NO.4仕上	

※ 設置上の注意 熱機器の設置については安全の為、消防法の設置基準に従って設置してください。
※ 改善の為、仕様及び外観を予告なしに変更することがあります。



JFEA 業務用厨房設備機器基準適合品

業務用総合厨房機器メーカー
株式会社 **マルゼン**
MARUZEN CO., LTD.

変更事項 ALTERATION

尺度 SCALE
1/10

日付 DATE

図番 DRAWING No.
06570

工事名 TITLE

納品日 DATE OF DELIVERY

検図 CHECK

設計 DESIGN

製図 DRAW

営業担当 CHARGE

図面名称 DRAWING CORD

承認印 APPROVED

電気蒸し器 セイロタイプ