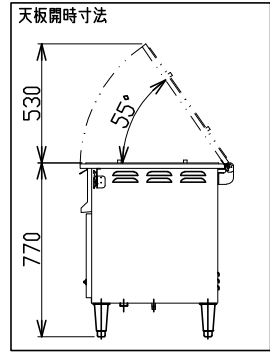
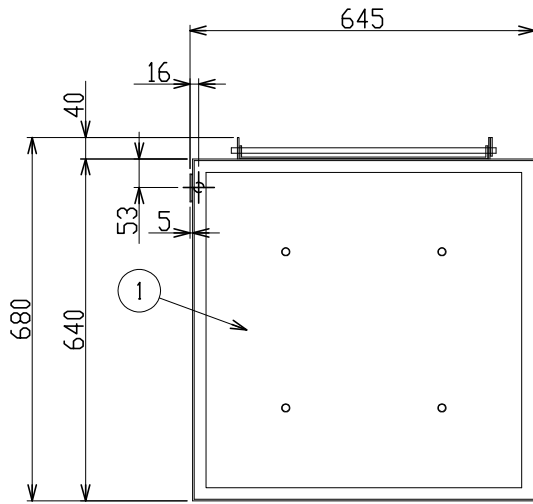
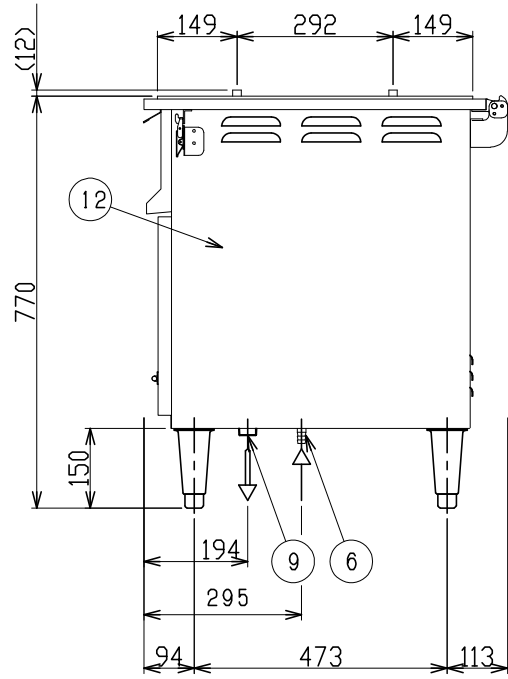
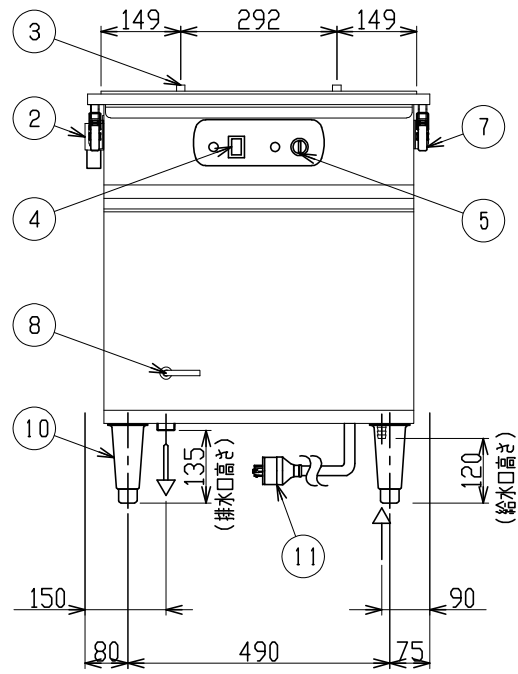


No.	品名 NAME	台数 QUANTITY	型式 MODEL	寸法 DIMENSION
	電気蒸し器 セイロタイプ		MUSE-066B4	



種類	セイロタイプ		
外形寸法	間口 645	奥行 680	高さ 770
天板有効寸法	590 (W) × 590 (D)		
定格電源	三相 200V 50/60Hz 9.0kVA		
消費電力	9.0kW		
必要手元開閉器容量	30A		
安全装置	空焚き防止装置 (フロートスイッチ) 過熱防止装置		
機構	自動給水装置付		
製品重量	65kg		
付属部品	フレキシニップル(1)、ブレードホース(1) Yストレーナー(1)、φ16ホース口(1) ホースバンド(2)		



部番	品名	材質	備考
1	天板	SUS304	
2	天板排水汁受け	SUS304	15A (Rp 1/2) (本体左側)
3	蒸気噴出口		
4	電源スイッチ		
5	加熱スイッチ		
6	給水口		φ16 (ホース口)
7	パチン錠	SUS304	
8	排水取手		
9	槽排水口		25A (R1)
10	アジャスト	SUS304	
11	電源コード		2m 接地3P 30A引掛プラグ付
12	本体	SUS430	NO. 4仕上

※ 設置上の注意 熱機器の設置については安全の為、消防法の設置基準に従って設置してください。
 ※ 改善の為、仕様及び外観を予告なしに変更することがあります。



JFEA 業務用厨房設備機器基準適合品

業務用総合厨房機器メーカー 株式会社 マルゼン MARUZEN CO., LTD.	変更事項 ALTERATION	尺度 SCALE 1/10	日付 DATE	図番 DRAWING No. 06573	工事名 TITLE	納品日 DATE OF DELIVERY
	検図 CHECK	設計 DESIGN	製図 DRAW	営業担当 CHARGE	図面名称 DRAWING CORD 電気蒸し器 セイロタイプ	承認印 APPROVED