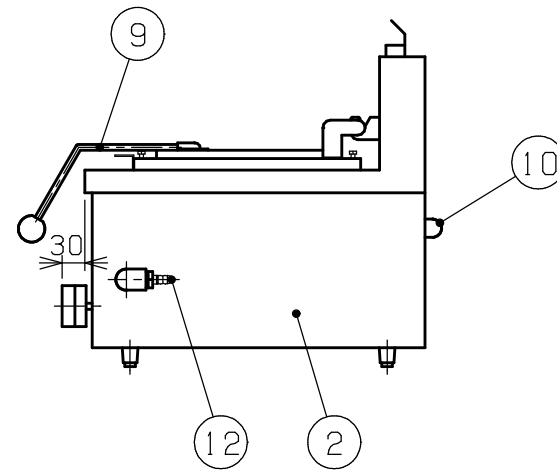
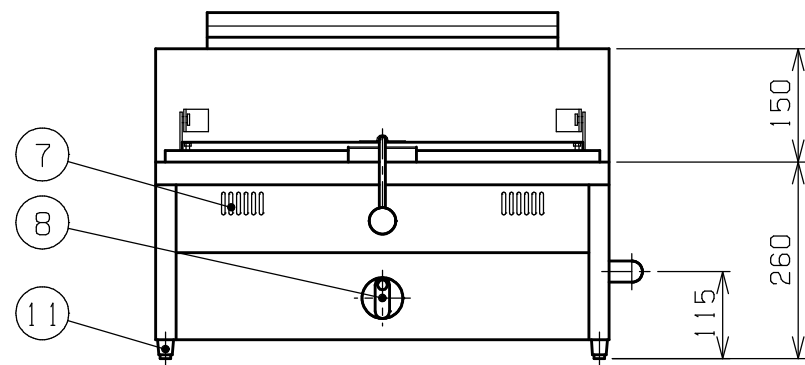
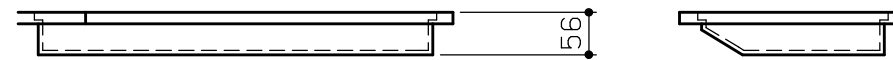
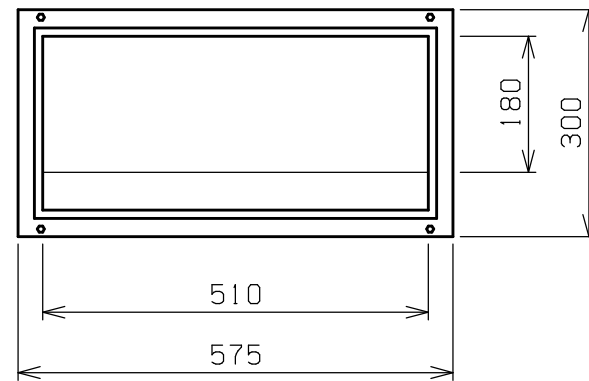


鉄鍋詳細図

鉄板 t6.0




■ 仕様表

品名	ガス卓上餃子グリラー	
型式	N-TCZ-6045G	
外形寸法	W600×D450×H260 (mm)	
製品重量	30kg	
ガス消費量	都市ガス	LPガス
	4.8kW (4100kcal/h)	4.8kW (0.34kg/h)
点火方式	圧電点火	
調理能力	5人前(30個)用	
調理有効寸法	W510×D180 (mm)	
1	甲板	SUS430 t1.0
2	外装	SUS430
3	鉄鍋水平調整ネジ	
4	鉄鍋	鉄 t6.0 (鋼枠 SUS430 t2.0)
5	鉄蓋	SUS430 t1.0
6	排気口	
7	点火確認窓	
8	器具栓つまみ	
9	鍋蓋取手	
10	離隔板	
11	アジャスト	
12	ガス接続口	φ13ホースエンド      φ9.5ホースエンド
備考		

(FO-148180300A)

設置の際は最寄りの消防署の指導を受け、業務用ガス機器の  
設置基準に基づく安全な設置方法を施して下さい。

(FM01-2826-A200212T)  
(2020年02月12日現在)

特記：掲載の製品は、仕様及び外観を改善のため予告なく変更する場合がありますので、あらかじめご了承下さい。					現場名		品名	ガス卓上餃子グリラー	図番			
					設計	製図				営業	作成日	寸法
								最終更新日	型式	N-TCZ-6045G	縮尺	1/10 (A3)