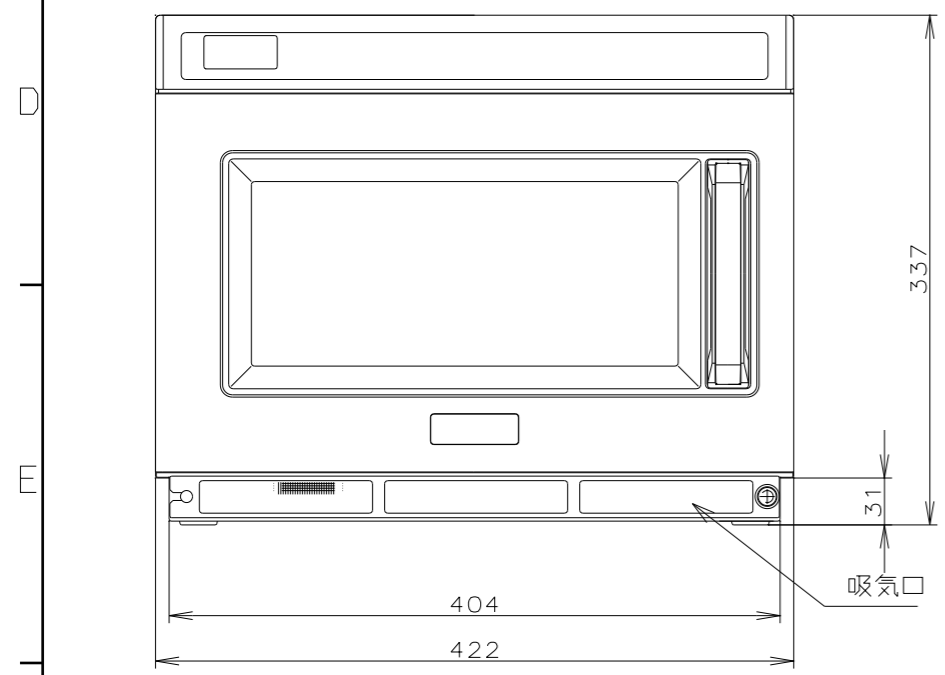
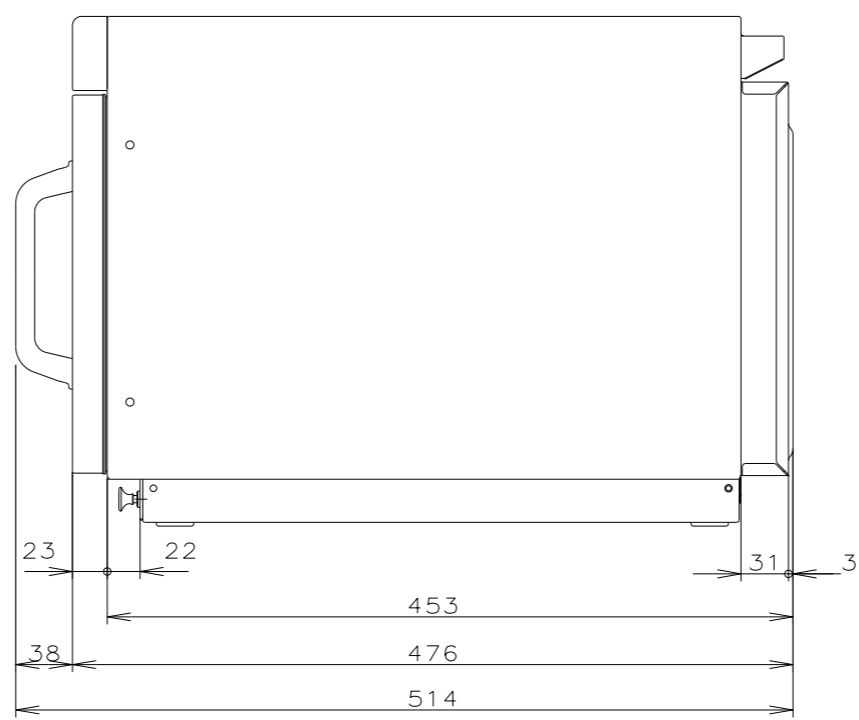


上面図



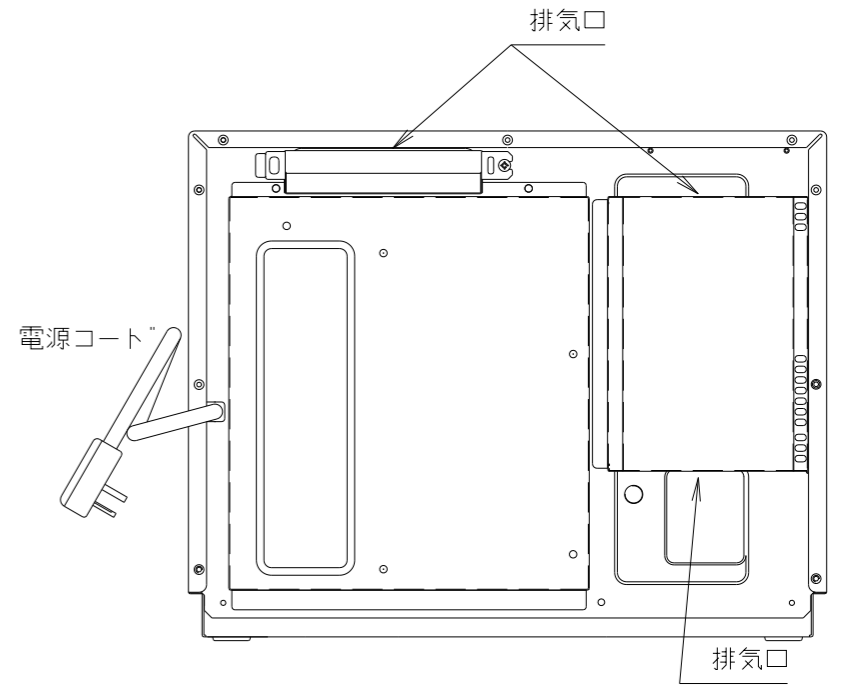
正面図



側面図

■ 本体仕様

定格電圧	単相200V(50-60Hz)
定格消費電力	2800W
外形寸法(mm)	W422xD476xH337 (奥行寸法：ハンドルを含まず)
庫内寸法(mm)	W330xD310xH175
庫内容積	18L(リットル)
質量	約17.7kg
高周波出力	1800W~150W (10段切り換え)
発振周波数	2,450MHz
給電方式	上・下方給電方式
電源コード	長さ約1.6m以上(プラグ含む)
電源プラグ形状	Lバー型  20A/250V



背面図

尺度	1	名称	業務用電子レンジ
	5	図名	外形寸法図
作成	'22/01	図番	NE-1802V