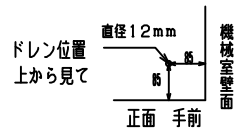
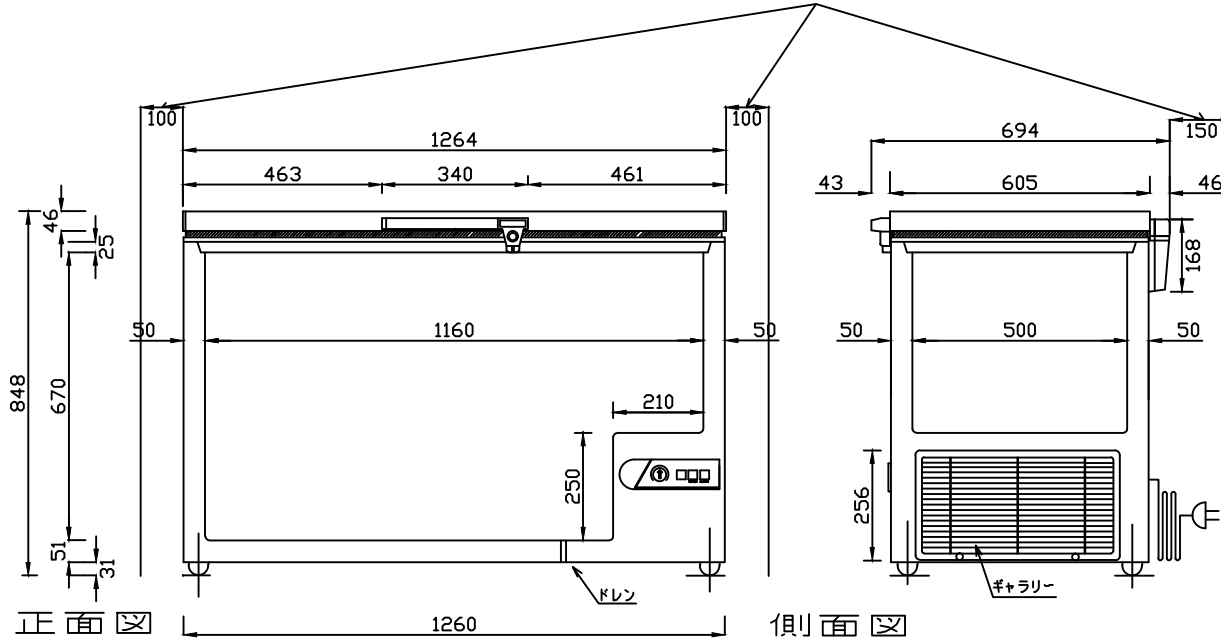


※ 設置に際しての注意事項

設置する際には、以下のスペースを開けて下さい。 左右各10cm、背面15cm、天井100cm

※ 排熱スペースとして確保してください。



電源プラグ形状



仕 様 表

型 式	NPA-396 s	
外形寸法	幅 (mm)	1264
	奥行 (mm)	694
	高さ (mm)	848
有効内容積	約365L i t	
外 箱	高級仕上鋼板	
	鋼板アクリル樹脂焼付塗装	
内 箱	鋼板アクリル樹脂焼付塗装	
断 熱 材	硬質発泡ポリウレタン約50mm	
	上下開閉式 1枚扉	
庫 内 照 明	—	
圧 縮 機	全密閉型	
凝 縮 器	パイプオンシート自然冷却式	
	外箱一体構造+ワイヤチューブ式	
冷 却 器	ガルバナイズ鋼板	
冷 媒	パイプオンシート	
温度調節器	機械式サーモ	
性 能	庫内平均空気温度-25±3℃	
	(無負荷 周囲温度30℃	
	湿度60% 直射日光受けず)	
電 源	AC100V 1φ 50/60Hz	
付 属 品	バスケット	2
	ソコバスケット	—
	マット	—
	霜取ヘラ	—
	扉ヘラ	—
鍵	2	
そ の 他	連続運転スイッチ 警報ランプ	
定格消費電力(W, 50/60Hz)	161/176	
消費電力(A, 50/60Hz)	2.90/2.75	
消費電力量 (Kwh/月, 50/60Hz)	71.8/66.9	
製品重量 (kg)	約55	
内寸法(mm)	W1160×D500×H670(最大長)	
温度調節範囲	-15~-25℃	
電源コード (m)	約2.5	

仕様・外観につきましては改良の予告なしに変更することがあります。

寸法表記は設計時の値であり、製造時に誤差が生じる事があります。



DAIREI CO., LTD

DESIGNER	DATE	DRAWING NO.	TITLE	MEMO
	H28/12/06		チェストフリーザー	
DRAWING	SCALE	SHEET NO.	MODEL	
TANAKA	1 / 10		NPA-396 s	