

OCU-KS600VFS (-SL)

品番		OCU-KS600VFS (-SL)		
呼称	出力	4.5 kW		
定格	出力	4.89 kW		
電源	種類	3相 200 V 50 Hz / 60 Hz		
使用冷媒	種類	R448A / R449A		
使用周囲温度	範囲	-15 °C ~ +43 °C		
蒸発温度	範囲	-40 °C ~ -5 °C		
法定冷凍トン数	60 s ⁻¹ (Hz)	3.36 トン		
コンプレッサー	製品コード (型式)	819 270 05 (ACC144MA03)		
	定格出力	4.89 kW		
	吐出量	60 s ⁻¹ (Hz)	30.3 m ³ /h	
	冷凍機油	種類	ダフニーハーメチック FV-32S	
	冷却方式	封入量	2.5 L	
クラックケースヒーター	構造	リキッドインジェクション (電動弁制御) 50 W		
凝縮器	ファンモータ出力	アルミプレコートスリットフィンチューブ 150 W × 2		
	ファン径	φ500 mm × 2		
	ファン風量	50 Hz / 60 Hz 10,740 m ³ /h / 11,300 m ³ /h (全速時)		
	凝縮圧力制御	電子コントロール式位相制御による 0 ~ 100 % 回転数制御 (CVS-J基板で「省エネ」・「標準」・「低騒音」モードに切替可、出荷時「標準」設定)		
容量制御	方式	インバーター制御 (20 s ⁻¹ (Hz) ~ 60 s ⁻¹ (Hz))		
保護装置	コンプレッサー過電流	インバーター	53 A 5秒 または 55 A 1秒でOFF (インバーター基板)	
	コンプレッサー吐出温度	130 °C OFF / 75 °C ON		
	コンプレッサー油面	なし		
	電源逆相・欠相	あり		
	可溶栓	口径 / 溶解温度	φ3.5 mm / 70 °C	
内蔵機構部品	ヒューズ	操作回路 (5 A × 3)、コンデンサーファンモータ (10 A × 3)		
	レシーバタンク	16 L		
	アキュムレーター	4.3 L		
	オイルセパレーター	付		
	サクションフィルター	銅管 100メッシュ		
モイスチャーインジケータ	付 (φ12.7 mm オスフレア×オスフレア)			
フィルタードライヤー	付 (φ12.7 mm オスフレア×オスフレア)			
配管接続径	吸入ガス	φ28.58 mm (外径溶接)		
	液出口	φ12.7 mm (フレア)		
外形寸法	高さ × 幅 × 奥行	1260 mm × 1142 mm × 586 mm		
製品包装	質量	228 kg		
	重量	238 kg		
外装塗装色 (仕様)	ハーモニーホワイト (マンセル: 5Y-8.4/0.5)			
性能	周囲温度	32 °C		
	蒸発温度	-10 °C	-40 °C	
	冷凍能力	50 s ⁻¹ (Hz)	14.2 kW	3.89 kW
		60 s ⁻¹ (Hz)	16.2 kW	4.50 kW
	入力	50 s ⁻¹ (Hz)	7.61 kW	5.47 kW
		60 s ⁻¹ (Hz)	9.40 kW	6.53 kW
	電流	50 s ⁻¹ (Hz)	23.7 A	17.4 A
		60 s ⁻¹ (Hz)	29.2 A	20.8 A
	始動電流	50 Hz	226 A	
		60 Hz	209 A	
力率	50 s ⁻¹ (Hz)	93 %	91 %	
	60 s ⁻¹ (Hz)	93 %	91 %	
騒音	50 s ⁻¹ (Hz)	50.0 dB(A)	49.5 dB(A)	
	60 s ⁻¹ (Hz)	56.5 dB(A)	56.0 dB(A)	

制御基板上のデジタル表示部に低圧圧力と高圧圧力が交互表示し、識別のため高圧圧力は末尾に「H」が表示されます。また、エラーコードは先頭に「E」が表示されます。

注) 1. (-SL)は、JRA耐重塩害仕様品です。

2. 当社指定の漏電遮断器を取付け、D種接地工事を行ってください。

3. R448A/R449Aは温度グライドを有する非共沸冷媒であり、定格性能測定時の蒸発温度は露点方式を採用しています。

4. 冷凍能力は、電源電圧: 200 V、吸入ガス温度: 18 °C、インバーターコンプレッサー 50、60 s⁻¹ (Hz) 運転、ファン運転モード「省エネ」時の値です。

5. 始動電流は、インバーターコンプレッサーが定速始動した時の電流値です。

6. 騒音特性は、マイクロホン位置が冷凍機正面または背面 1m × 1m でインバーターコンプレッサー 60 s⁻¹ (Hz) 運転時は、ファン運転モード「省エネ」、50 s⁻¹ (Hz) 運転時は、ファン運転モード「低騒音」の値です。

7. 蒸発温度-40°C、インバーターコンプレッサー 60 s⁻¹ (Hz) 運転時の冷凍能力については、日本冷凍空調工業会指導のR40数値値を使用しています。

8. 仕様表の表示は、JRA4019: 2014に準拠しています。

9. R448A/R449Aは吸入過熱度により冷凍能力が変わる特性を有するため、実際の使用条件と異なる場合は、負荷計算の際に補正が必要です。

【JRA条件（露点）※1】性能特性表（R448A / R449A）

<運転条件> 周囲温度：32 °C、電圧：200 V、電源周波数：50 Hz / 60 Hz、
吸入ガス温度：18 °C、ファン運転モード「省エネ」

		冷凍能力 kW		入力 kW		電流 A	
		50 s ⁻¹ (Hz)	60 s ⁻¹ (Hz)	50 s ⁻¹ (Hz)	60 s ⁻¹ (Hz)	50 s ⁻¹ (Hz)	60 s ⁻¹ (Hz)
蒸 発 温 度 （ 露 点 ） °C	-40	3.89	4.50	5.47	6.53	17.4	20.8
	-35	4.87	5.68	5.72	6.87	18.1	21.8
	-30	6.14	7.17	6.01	7.27	19.0	22.9
	-25	7.71	8.96	6.35	7.72	20.0	24.2
	-20	9.58	11.1	6.73	8.22	21.1	25.7
	-17	10.8	12.5	6.97	8.55	21.8	26.7
	-15	11.7	13.5	7.15	8.78	22.3	27.4
	-10	14.2	16.2	7.61	9.40	23.7	29.2
	-5	16.9	19.2	8.12	10.1	25.2	31.2

注) 運転周波数 60 s⁻¹、蒸発温度 -40 °C の冷凍能力については、日本冷凍空調工業会指導のR40数値を使用しています。

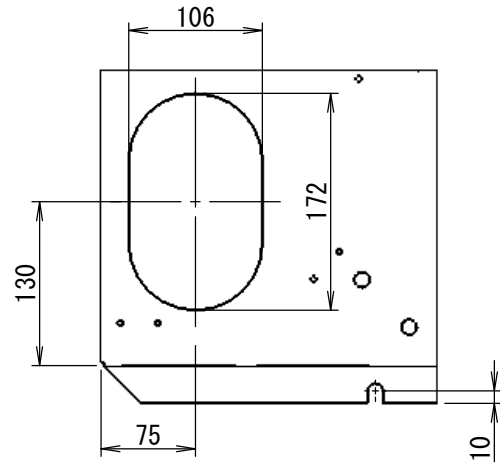
※1 日本冷凍空調工業会標準規格 JRA 4019:2014に準拠し、蒸発温度は露点方式を採用しています。

【選定条件 (中点)】性能特性表 (R448A / R449A)

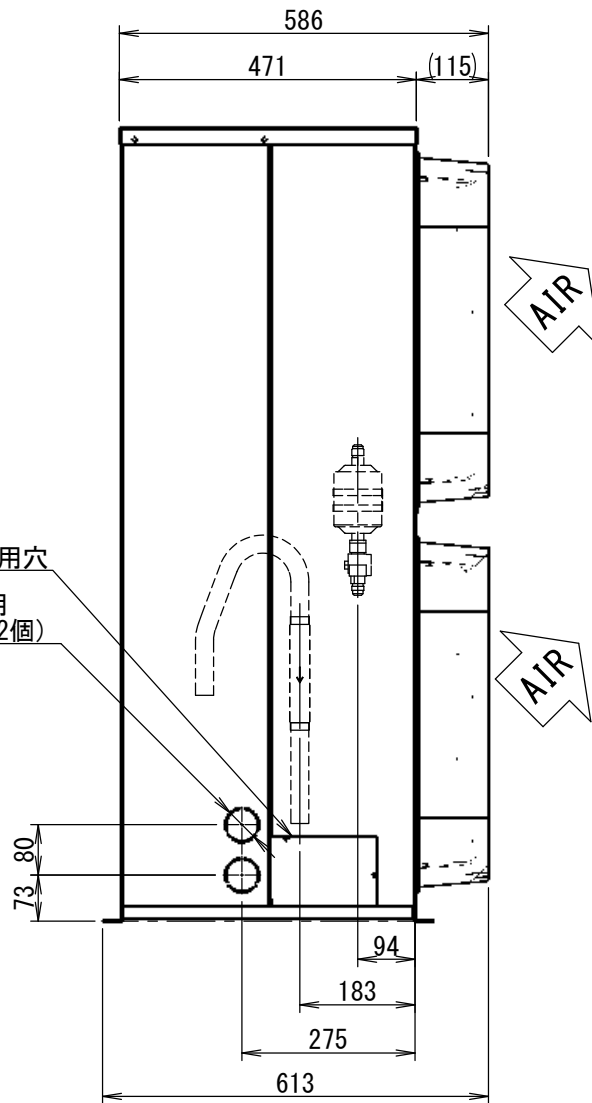
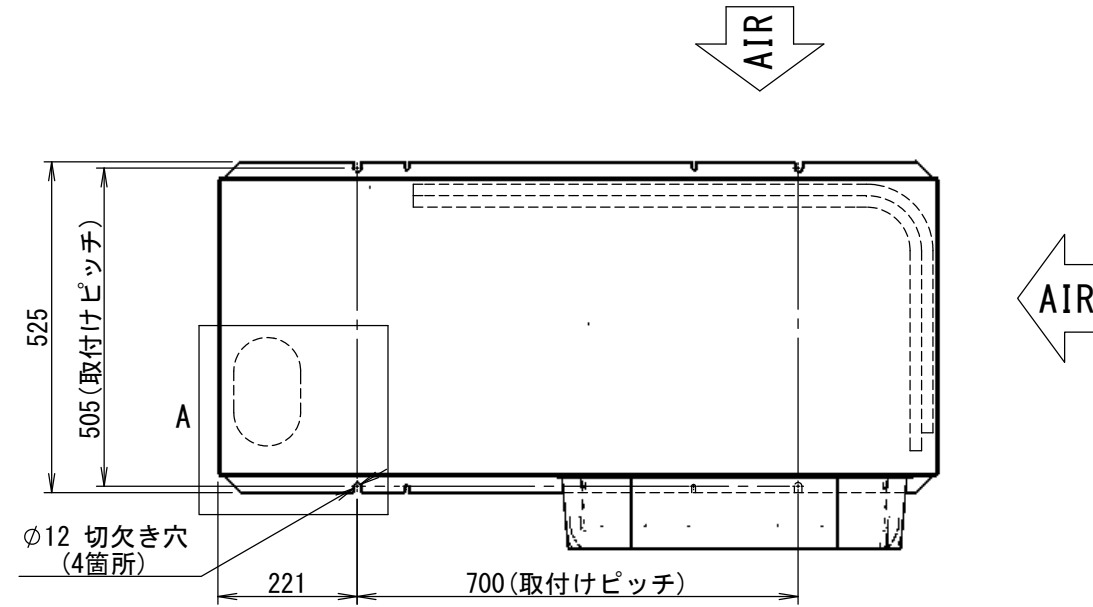
<運転条件> 周囲温度 : 32 °C、電圧 : 200 V、電源周波数 : 50 Hz / 60 Hz、
吸入ガス温度 : 18 °C、ファン運転モード「省エネ」

		冷凍能力 kW		入力 kW		電流 A	
		50 s ⁻¹ (Hz)	60 s ⁻¹ (Hz)	50 s ⁻¹ (Hz)	60 s ⁻¹ (Hz)	50 s ⁻¹ (Hz)	60 s ⁻¹ (Hz)
蒸 発 温 度 (中 点) °C	-40	4.25	4.93	5.56	6.66	17.7	21.2
	-35	5.34	6.24	5.83	7.02	18.5	22.2
	-30	6.74	7.85	6.14	7.44	19.4	23.4
	-25	8.42	9.77	6.50	7.91	20.4	24.8
	-20	10.4	12.0	6.89	8.44	21.6	26.4
	-17	11.7	13.5	7.15	8.78	22.3	27.4
	-15	12.7	14.5	7.33	9.02	22.8	28.1
	-10	15.3	17.4	7.81	9.66	24.3	30.0
	-5	18.1	20.5	8.33	10.4	25.8	32.1

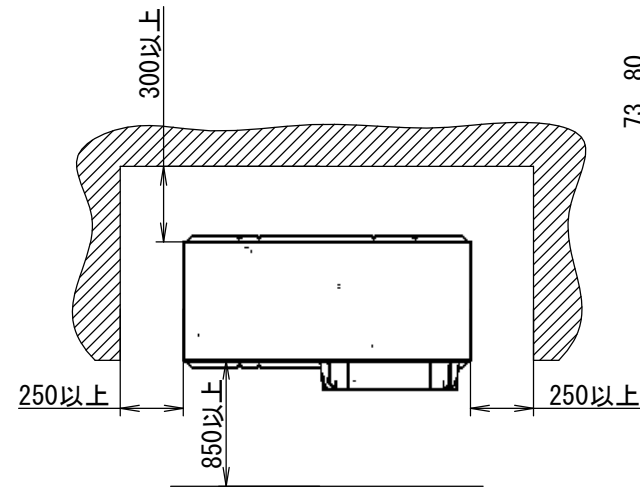
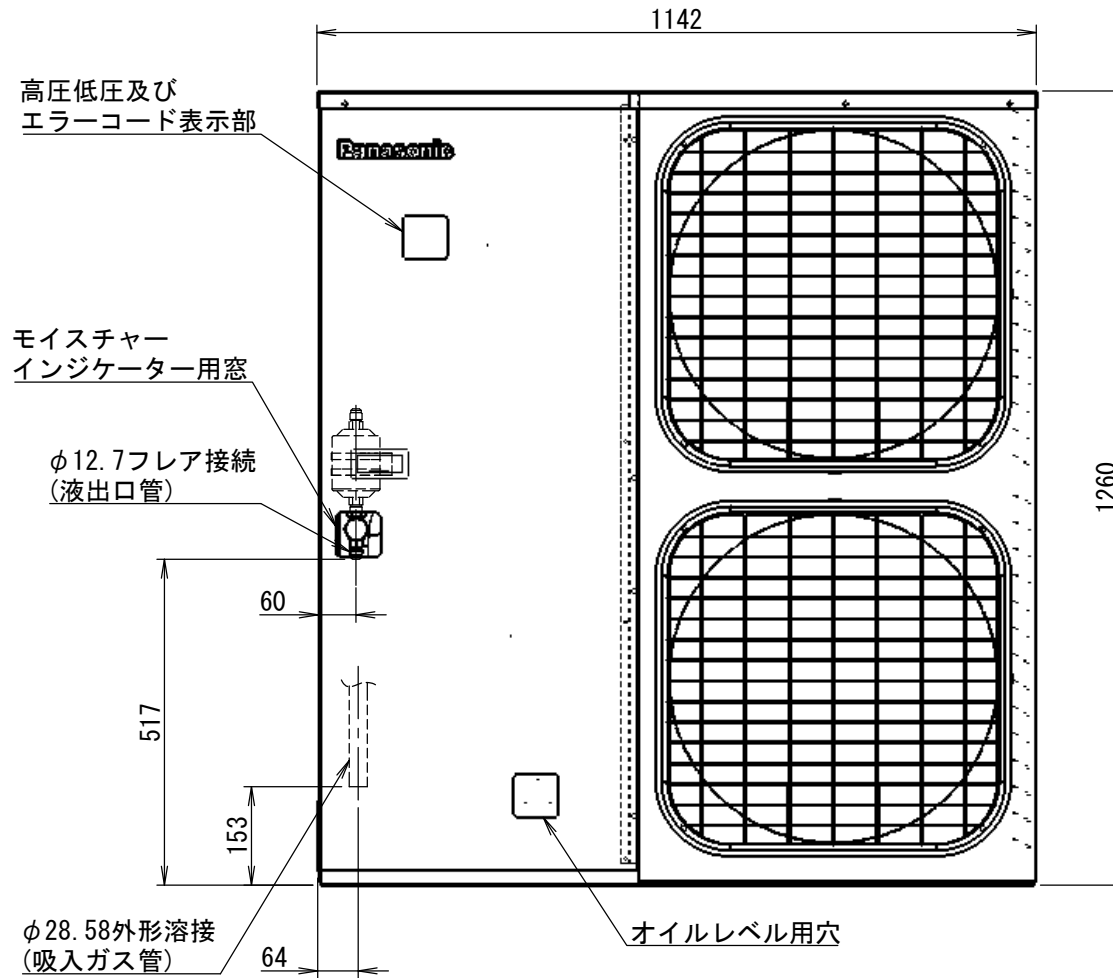
OCU-KS600VFS (-SL)



詳細図 A



配管・電源線用穴
φ51 電源線用
ロックアウト穴(2個)



サービススペース詳細

FIRST MODEL NAME		DATE	REVISIONS	R. NO.
TOLERANCES UNLESS OTHERWISE SPECIFIED	MATERIAL	PART CODE 3D-5598-00C		
	FINISH	NAME GAIKANZU		

THIRD ANGLE SYSTEM

APPROVALS

CHECKED

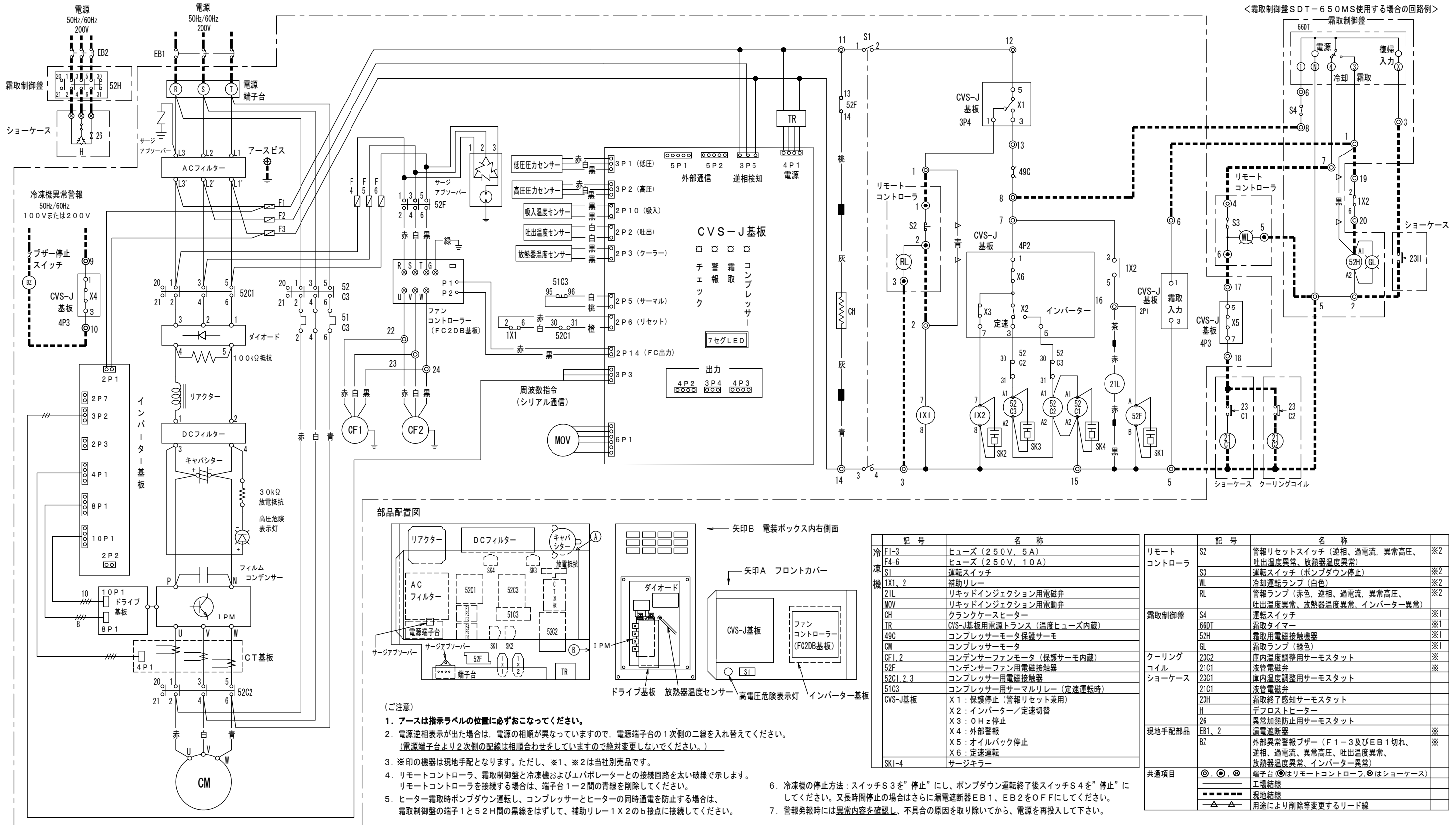
DESIGN

DRAWN

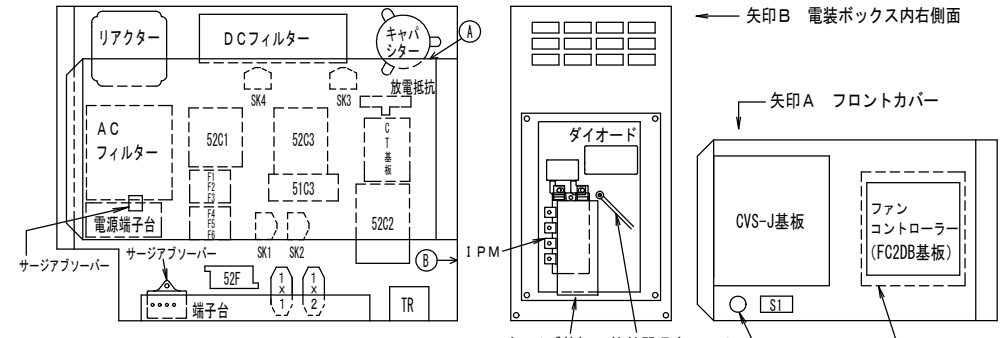
FIRST MADE FOR OCU-KS600VFS

CALLED TEMP QT

電気回路図
OCU-KS600VFS (-SL)



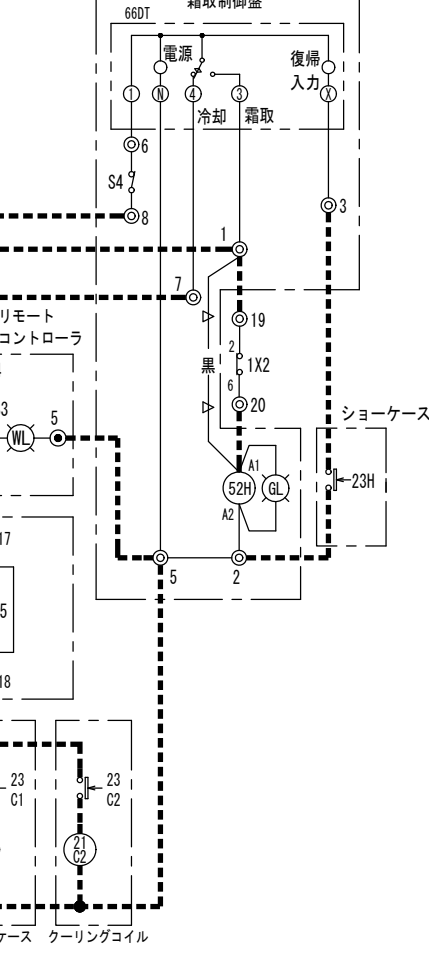
部品配置図



(ご注意)

1. アースは指示ラベルの位置に必ずおこなってください。
2. 電源逆相表示が出た場合は、電源の相順が異なっていますので、電源端子台の1次側の二線を入れ替えてください。
(電源端子台より2次側の配線は相順合わせをしていますので絶対変更しないでください。)
3. ※印の機器は現地手配となります。ただし、※1、※2は当社別売品です。
4. リモートコントローラ、霜取制御盤と冷凍機およびエバポレーターとの接続回路を太い破線で示します。リモートコントローラを接続する場合は、端子台1-2間の青線を削除してください。
5. ヒーター霜取時ポンプダウン運転し、コンプレッサとヒーターの同時通電を防止する場合は、霜取制御盤の端子1と52H間の黒線をはずして、補助リレー1X2のb接点に接続してください。
6. 冷凍機の停止方法：スイッチS3を”停止”にし、ポンプダウン運転終了後スイッチS4を”停止”にしてください。又長時間停止の場合はさらに漏電遮断器EB1、EB2をOFFにしてください。
7. 警報発報時には異常内容を確認し、不具合の原因を取り除いてから、電源を再投入して下さい。

<霜取制御盤SDT-650MSを使用する場合の回路例>



記号	名称
冷 F1-3	ヒューズ (250V, 5A)
冷 F4-6	ヒューズ (250V, 10A)
機 S1	運転スイッチ
機 1X1, 2	補助リレー
機 21L	リキッドインジェクション用電磁弁
機 MOV	リキッドインジェクション用電動弁
機 CH	クランクケースヒーター
機 TR	CVS-J基板用電源トランス (温度ヒューズ内蔵)
機 CM	コンプレッサモータ
機 CF1, 2	コンデンサーファンモータ (保護サーモ内蔵)
機 52F	コンデンサーファン用電磁接触器
機 52C1, 2, 3	コンプレッサ用電磁接触器
機 51C3	コンプレッサ用サーマルリレー (定速運転時)
機 CVS-J基板	X 1 : 保護停止 (警報リセット兼用) X 2 : インバーター/定速切替 X 3 : 0Hz停止 X 4 : 外部警報 X 5 : オイルバック停止 X 6 : 定速運転
機 SK1-4	サージキラー

記号	名称	備考
リモート S2	警報リセットスイッチ (逆相、過電流、異常高圧、吐出温度異常、放熱器温度異常)	※2
リモート S3	運転スイッチ (ポンプダウン停止)	※2
リモート WL	冷却運転ランプ (白色)	※2
リモート RL	警報ランプ (赤色、逆相、過電流、異常高圧、吐出温度異常、放熱器温度異常、インバーター異常)	※2
霜取制御盤 S4	運転スイッチ	※1
霜取制御盤 66DT	霜取タイマー	※1
霜取制御盤 52H	霜取用電磁接触器	※1
霜取制御盤 GL	霜取ランプ (緑色)	※1
霜取制御盤 23C2	庫内温度調整用サーモスタット	※
霜取制御盤 21C1	液管電磁弁	※
霜取制御盤 23C1	庫内温度調整用サーモスタット	※
霜取制御盤 21G1	液管電磁弁	※
霜取制御盤 23H	霜取終了感知サーモスタット	※
霜取制御盤 H	デフロストヒーター	※
霜取制御盤 26	異常加熱防止用サーモスタット	※
現地手配部品 EB1, 2	漏電遮断器	※
現地手配部品 BZ	外部異常警報ブザー (F1-3及びEB1切れ、逆相、過電流、異常高圧、吐出温度異常、放熱器温度異常、インバーター異常)	※
共通項目	端子台 (◎)はリモートコントローラ、(⊙)はショーケース	
共通項目	工場結線	
共通項目	現地結線	
共通項目	用途により削除等変更するリード線	

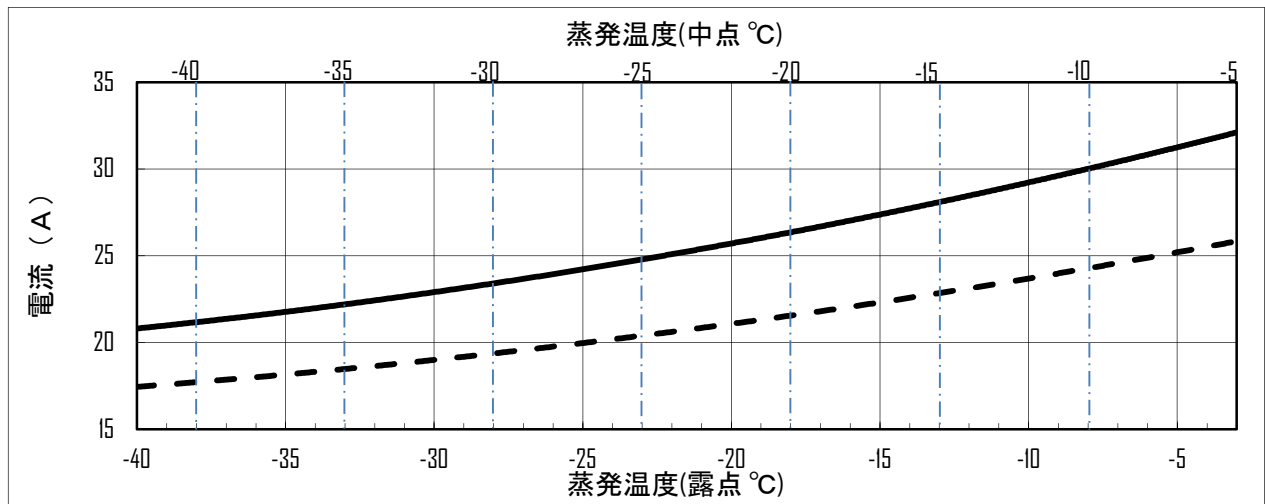
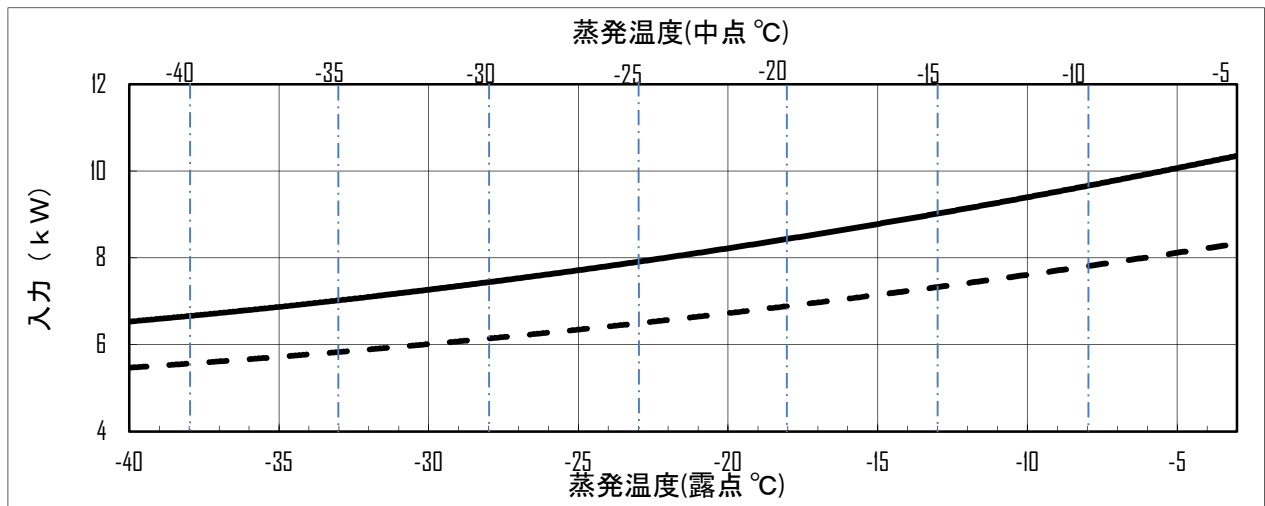
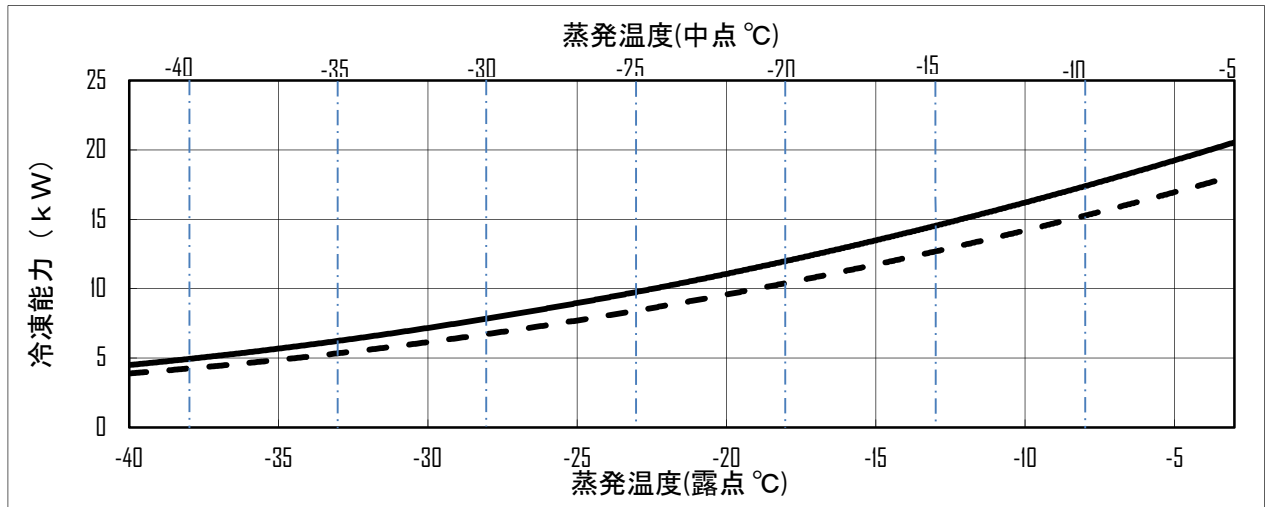
FIRST MODEL NAME	DATE	REVISIONS
TOLERANCES UNLESS OTHERWISE SPECIFIED	MATERIAL	PART CODE
	FINISH	3-E-2479-OLC
CIRCUIT DIAG		

OCU-KS600VFS (-SL)

性能特性グラフ (R448A / R449A)

<運転条件> 周囲温度：32 °C、電圧：200 V、電源周波数：50 Hz / 60 Hz、コンプレッサー運転周波数：
 吸入ガス温度：18 °C、ファン運転モード「省エネ」

— : 60 s¹(Hz)
 - - : 50 s¹(Hz)

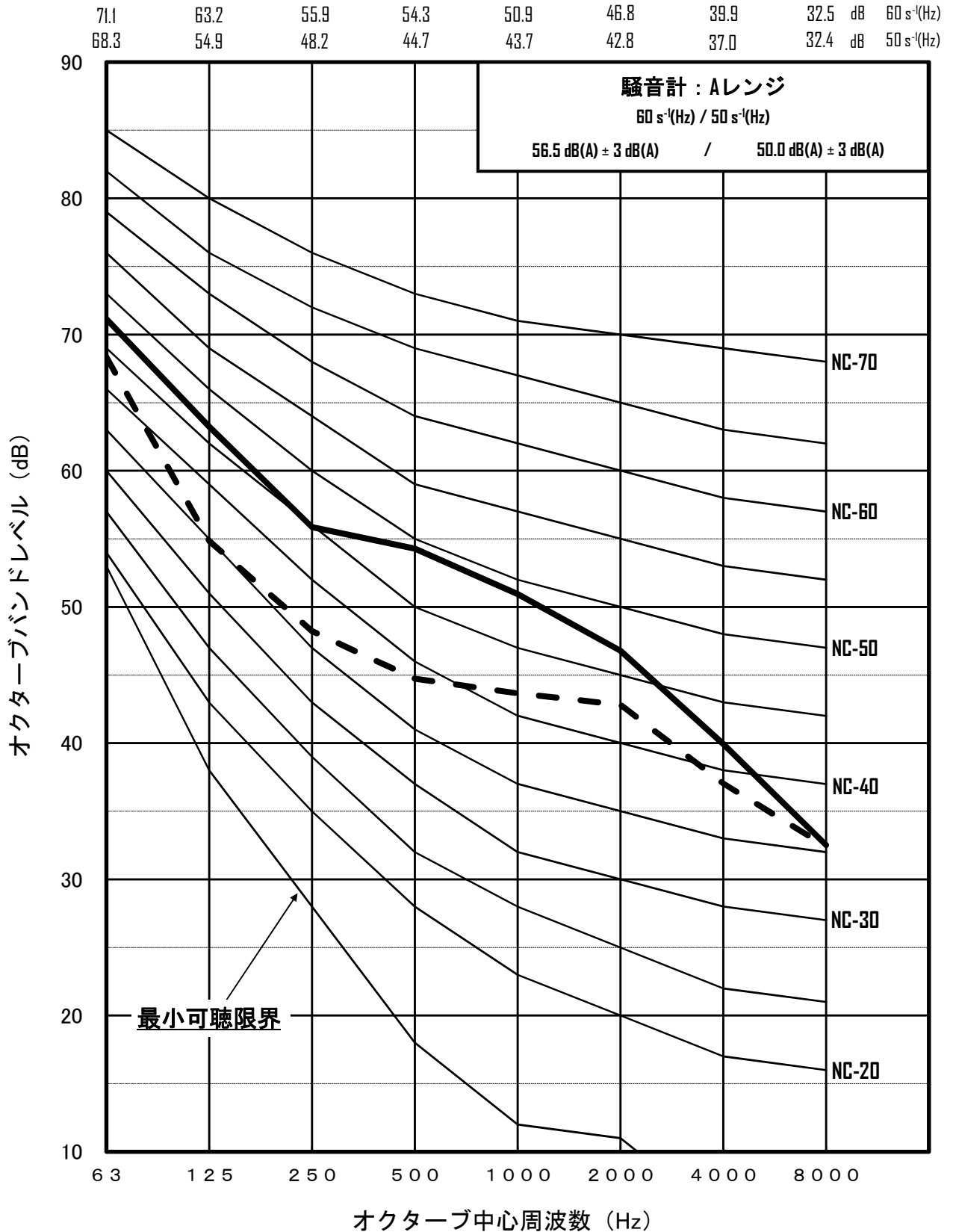


NC曲線

DCU-KS600VFS (-SL)

条件：冷媒 R448A / R449A
 周囲温度 32℃
 凝縮温度 —
 蒸発温度 -10℃
 電圧 200V

インバーターコンプレッサー運転周波数
 — 60 s⁻¹(Hz) FAN:省エネ 正面中央
 - - - 50 s⁻¹(Hz) FAN:低騒音 背面中央
 マイク位置：1 m×1 m



NC曲線

OCU-KS600VFS (-SL)

条件：冷媒 R448A / R449A
 周囲温度 32℃
 凝縮温度 —
 蒸発温度 -40℃
 電圧 200V

インバーターコンプレッサー運転周波数
 — 60 s⁻¹(Hz) FAN:省エネ 正面中央
 - - - 50 s⁻¹(Hz) FAN:低騒音 背面中央
 マイク位置：1 m×1 m

70.4	61.7	55.7	53.1	50.1	48.0	39.6	32.2	dB	60 s ⁻¹ (Hz)
65.9	57.4	46.5	43.2	42.3	42.4	35.5	32.2	dB	50 s ⁻¹ (Hz)

