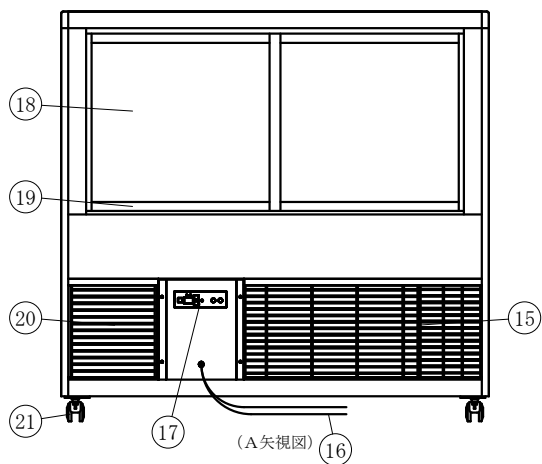
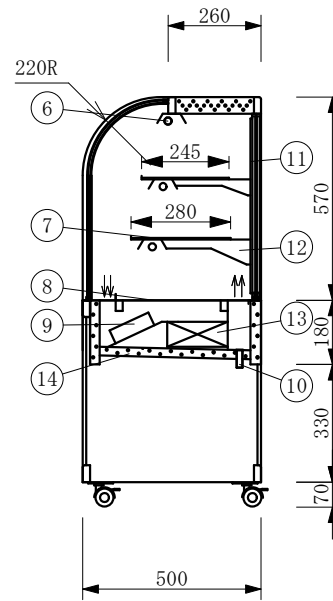
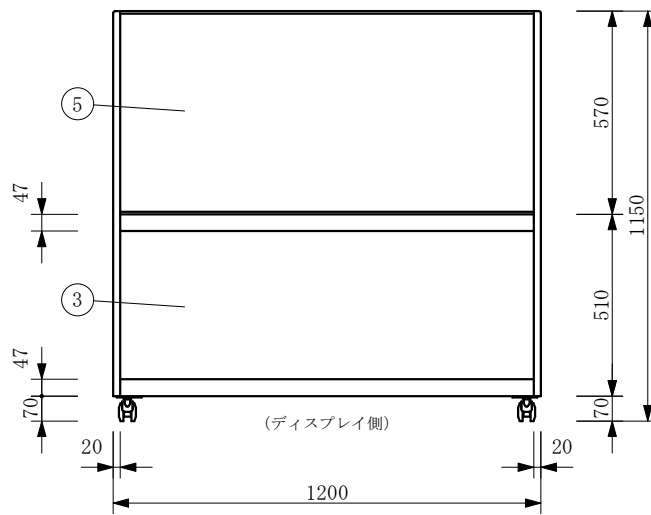
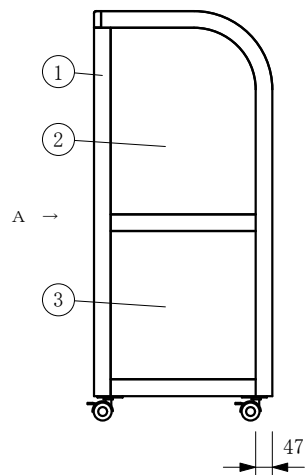


(平面図)



製品名	低温冷蔵ショーケース		
型名	OHGF-Tc-1200B		
電源	単相 100V 50/60Hz		
電流	定格電流 4.02/3.01A 起動電流 32.8/30.0A		
定格消費電力	電動機357/397W 照明47W		
電源コード	2.0m (漏電保護プラグ付)		
有効内容積	133 L		
外形寸法	幅1200×奥行500×高さ1150mm		
冷却方式	強制冷却方式		
圧縮機	全密閉型出力 300W		
冷媒	R-404A		
庫内温度	2~8℃ 外気温26℃無負荷での測定		
製品重量	134 Kg		
尺度	1/15	製図	亀谷
図番	令和 5 年 4 月 1 日		
株式会社 大穂製作所			

No	品名
1	フレームSUS304ヘアーライン
2	側面 ペアガラス
3	腰板 カラーガラス
4	天板 カラーガラス
5	前面 ペアカーブガラス
6	LED照明
7	中棚 5m/mガラス
8	スノコ SUS304ヘアーライン
9	冷却用ファン
10	ドレン 16φ
11	棚柱
12	棚受
13	冷媒管 (アルミフィン付)
14	断熱材 発泡ウレタン
15	機械室
16	電源コード及びアース
17	デジタル温度コントローラ
18	スパーシア引戸
19	アルミ枠
20	ドレン受
21	キャスター