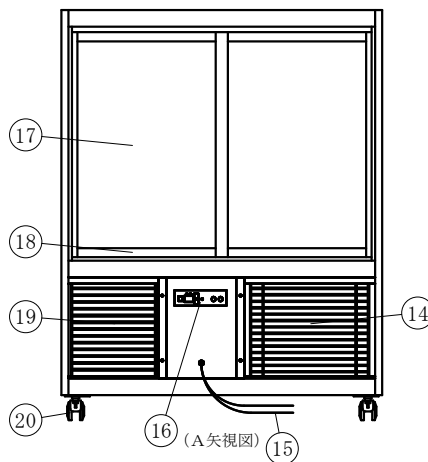
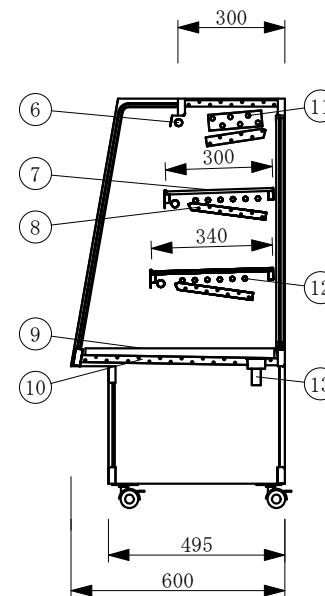
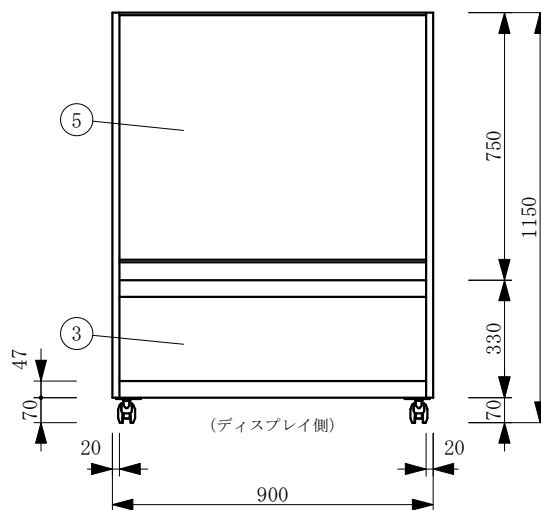
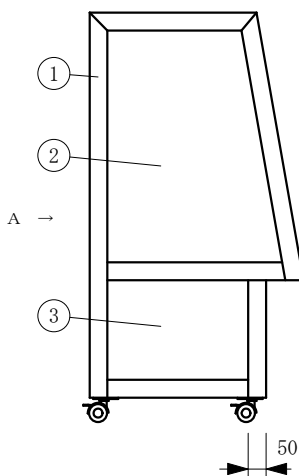


(平面図)



No	品名	No	品名
1	フレームSUS304ヘアライン	11	6本フィン
2	側面 ペアガラス	12	冷媒管 12.7φ
3	腰板 カラーガラス	13	ドレン 25φ
4	天板 カラーガラス	14	機械室
5	前面 カーブペアガラス	15	電源コード及びアース
6	LED照明	16	デジタル温度コントローラ
7	中棚 5m/mガラス	17	スペーシア引戸
8	露受	18	四方 アルミ枠
9	スノコ	19	ドレン受
10	断熱材 発泡ウレタン	20	キャスター

製品名	低温冷蔵ショーケース		
型名	OHGP-ARTE-900		
電源	単相 100V 50/60Hz		
電流	定格電流 2.26/2.47A		
	起動電流 25.1/24.7A		
定格消費電力	電動機294/328W 照明35W		
電源コード	2.0m (漏電保護プラグ付)		
有効内容積	119 L		
外形寸法	幅900×奥行600×高さ1150mm		
冷却方式	自然対流方式		
圧縮機	全密閉型出力 200W		
冷媒	R-134a		
庫内温度	5~10℃ 外気温26℃無負荷での測定		
製品重量	107 Kg		
尺度	1/15	製図	亀谷
図番	令和5年4月1日		
株式会社 大徳製作所			