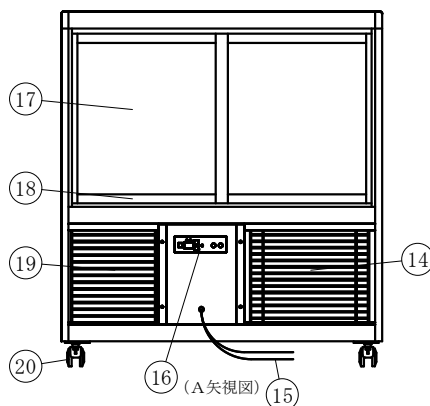
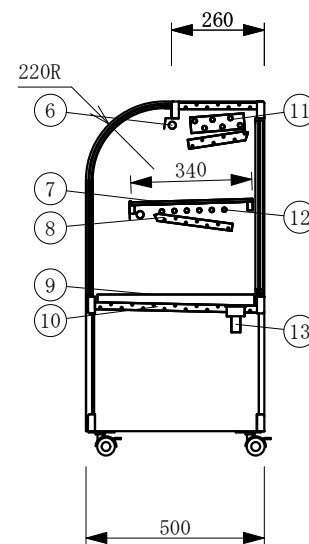
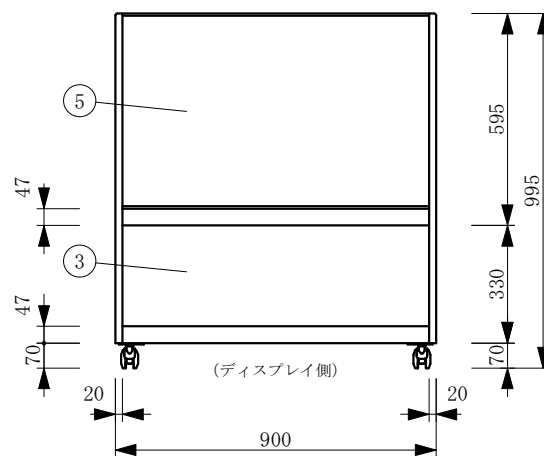
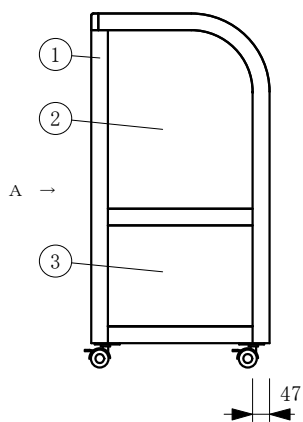


(平面図)



No	品名	No	品名
1	フレームSUS304ヘアライン	1 1	6本フィン
2	側面 ペアガラス	1 2	冷媒管 12.7φ
3	腰板 カラーガラス	1 3	ドレン 25φ
4	天板 カラーガラス	1 4	機械室
5	前面 カーブペアガラス	1 5	電源コード及びアース
6	LED照明	1 6	デジタル温度コントローラ
7	中棚 5m/mガラス	1 7	後面 スペーシア引戸
8	露受	1 8	四方 アルミ枠
9	スノコ	1 9	ドレン受
1 0	断熱材 発泡ウレタン	2 0	キャスター

製品名	低温冷蔵ショーケース		
型名	OHGP-Sf-900B		
電源	単相 100V 50/60Hz		
電流	定格電流 1.90/2.50A		
	起動電流 18.8/18.6A		
定格消費電力	電動機200/234W 照明16W		
電源コード	2.0m (漏電保護プラグ付)		
有効内容積	102 L		
外形寸法	幅900×奥行500×高さ995mm		
冷却方式	自然対流方式		
圧縮機	全密閉型出力 185W		
冷媒	R-134a		
庫内温度	5~10℃ 外気温26℃無負荷での測定		
製品重量	87 Kg		
尺度	1/15	製図	亀谷
図番	令和 5 年 4 月 1 日		
株式会社 大穂製作所			