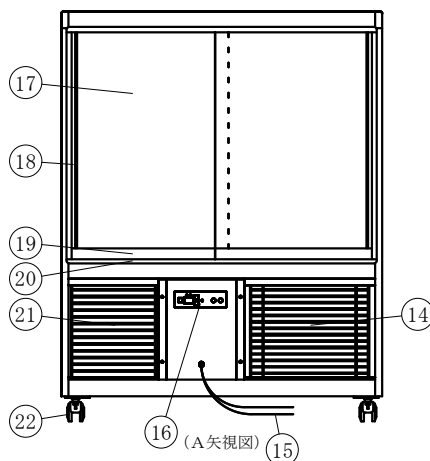
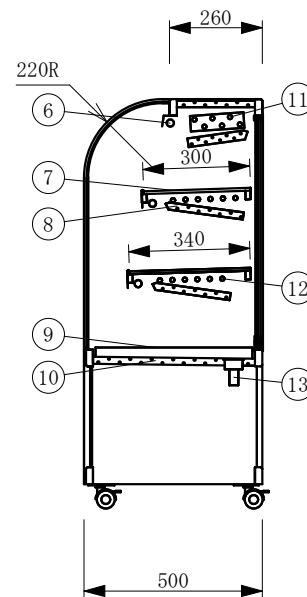
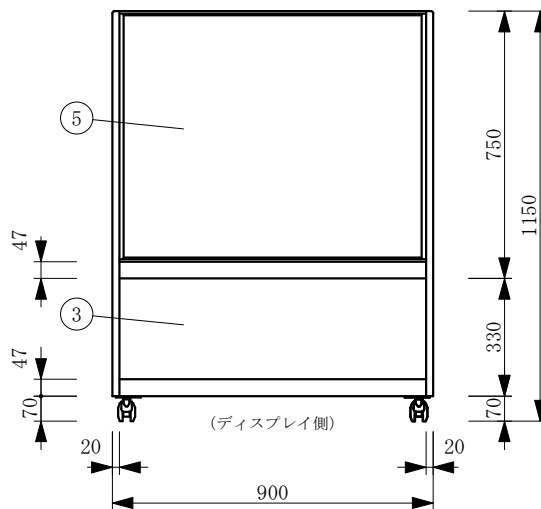
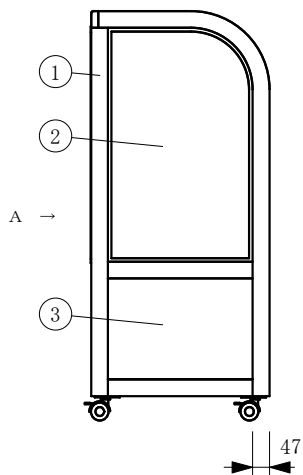


(平面図)



No	品名	No	品名
1	フレームSUS304ヘアライン	1 2	冷媒管 12.7φ
2	側面 5m/mガラス	1 3	ドレン 25φ
3	腰板 カラーガラス	1 4	機械室
4	天板 カラーガラス	1 5	電源コード及びびアース
5	前面 カーブガラス5 t	1 6	デジタル温度コントローラ
6	LED照明	1 7	引戸ガラス 5 t
7	中棚 5m/mガラス	1 8	引手付破損止
8	露受	1 9	アルミ袴
9	スノコ	2 0	レール 硬質塩ビ
1 0	断熱材 発泡ウレタン	2 1	ドレン受
1 1	6本フィン	2 2	キャスター

製品名	冷蔵ショーケース		
型名	OHGU-Tk-900B		
電源	単相 100V 50/60Hz		
電流	定格電流 2.26/2.47A		
	起動電流 25.1/24.7A		
定格消費電力	電動機204/238W 照明35W		
電源コード	2.0m (漏電保護プラグ付)		
有効内容積	109 L		
外形寸法	幅900×奥行500×高さ1150mm		
冷却方式	自然対流方式		
圧縮機	全密閉型出力 200W		
冷媒	R-134a		
庫内温度	8~15℃ 外気温26℃無負荷での測定		
製品重量	93 Kg		
尺度	1/15	製図	亀谷
図番	令和 5 年 4 月 1 日		
株式会社 大徳製作所			