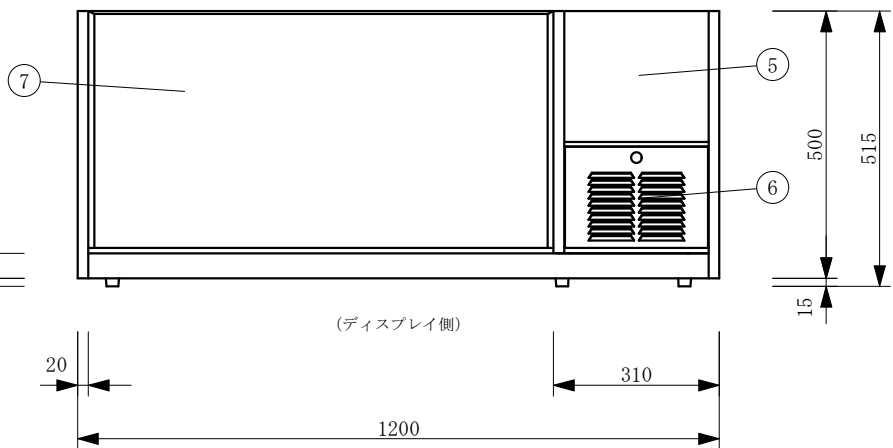
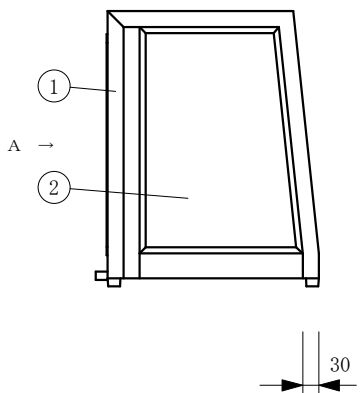
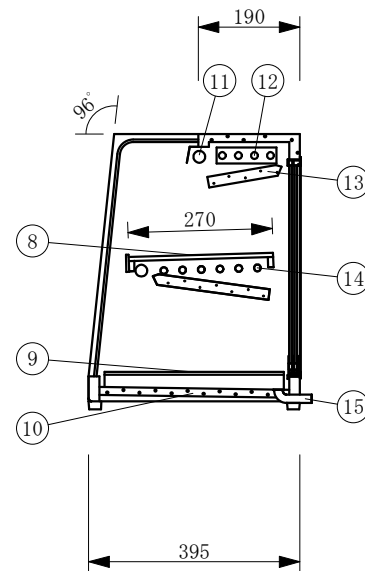


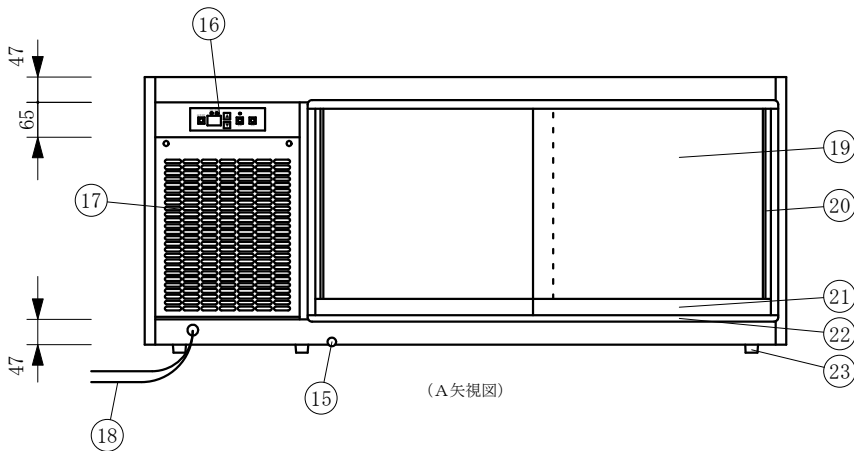
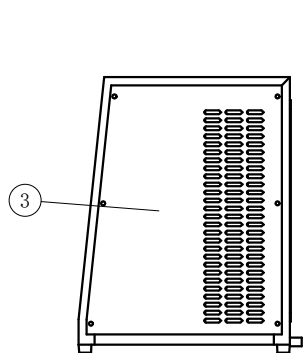
(平面図)



(ディスプレイ側)



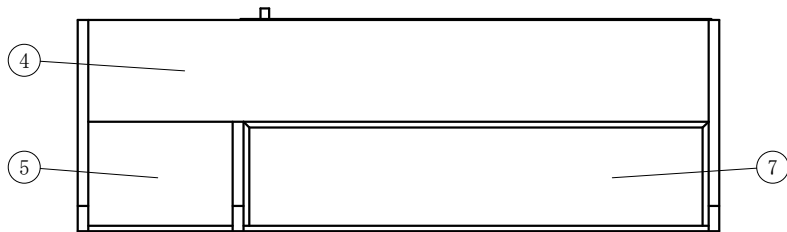
A →



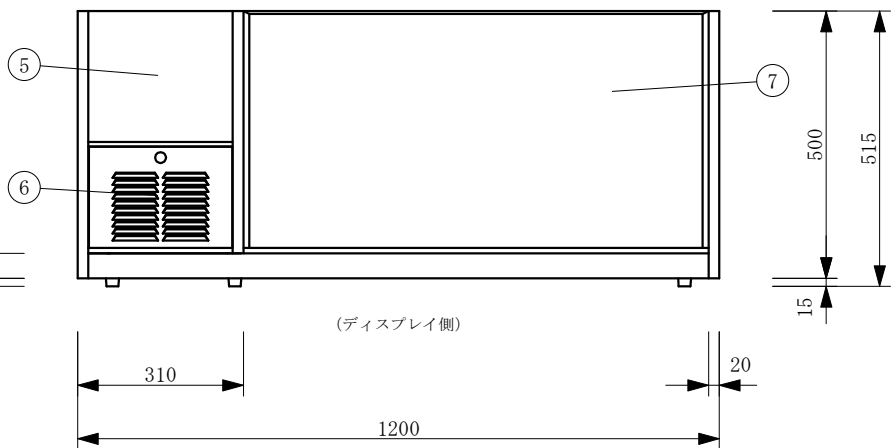
(A矢視図)

製品名	冷蔵ショーケース (卓上型)		
型名	OHLAe-1200R-B		
電源	単相 100V 50/60Hz		
電流	定格電流 1.60/2.03A		
	起動電流 16.0/16.1A		
定格消費電力	電動機165/189W 照明22W		
電源コード	2.0m (漏電保護プラグ付)		
有効内容積	64 L		
外形寸法	幅1200×奥行395×高さ515mm		
冷却方式	自然対流方式		
圧縮機	全密閉型出力 125W		
冷媒	R-134a		
庫内温度	6~12℃ 外気温26℃無負荷での測定		
製品重量	51 Kg		
尺度	1/10	製図	亀谷
図番	令和 5 年 4 月 1 日		
株式会社 大穂製作所			

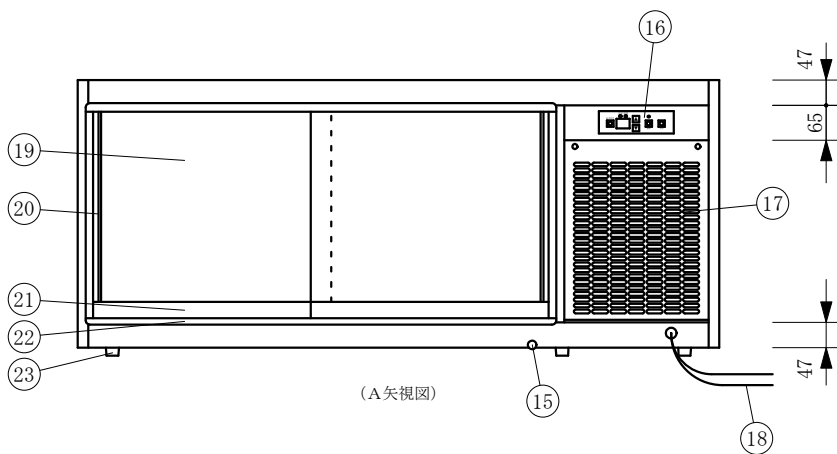
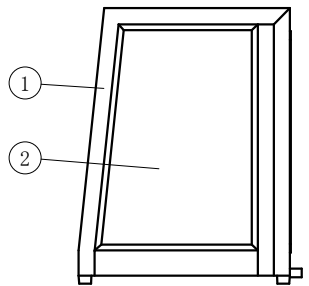
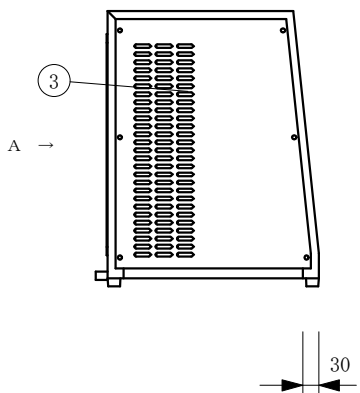
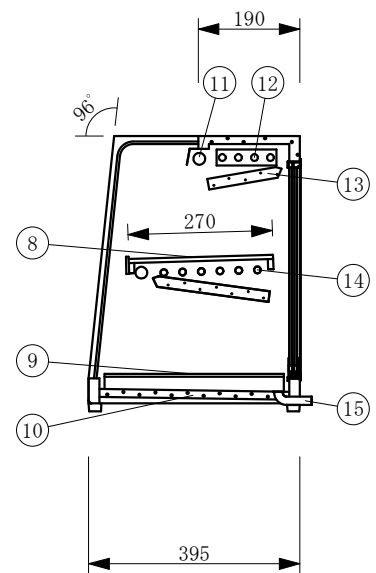
N o	品 名
1	フレームSUS304ヘアーライン
2	側面 5m/mガラス
3	排気パネル
4	天板 SUS304ヘアーライン
5	カーブガラス(シール貼り)
6	吸気パネル(シール貼り)
7	前面 カーブガラス5t
8	中棚 カラーガラス
9	スノコ カラーガラス
10	断熱材 発泡ウレタン
11	LED照明
12	4本フィン
13	露受
14	冷媒管 12.7φ
15	ドレン 16φ
16	デジタル温度コントローラ
17	排気パネル
18	電源コード及びアース
19	引戸ガラス 5 t
20	引手付破損止
21	アルミ袴
22	レール 硬質塩ビ
23	ゴム足



(平面図)



(ディスプレイ側)



(A矢視図)

製品名	冷蔵ショーケース (卓上型)		
型名	OHLAe-1200L-B		
電源	単相 100V 50/60Hz		
電流	定格電流 1.60/2.03A		
	起動電流 16.0/16.1A		
定格消費電力	電動機165/189W 照明22W		
電源コード	2.0m (漏電保護プラグ付)		
有効内容積	64 L		
外形寸法	幅1200×奥行395×高さ515mm		
冷却方式	自然対流方式		
圧縮機	全密閉型出力 125W		
冷媒	R-134a		
庫内温度	6~12℃ 外気温26℃無負荷での測定		
製品重量	51 Kg		
尺度	1/10	製図	亀谷
図番	令和 5 年 4 月 1 日		
株式会社 大穂製作所			

N o	品 名
1	フレームSUS304ヘアーライン
2	側面 5m/mガラス
3	排気パネル
4	天板 SUS304ヘアーライン
5	カーブガラス(シール貼り)
6	吸気パネル(シール貼り)
7	前面 カーブガラス5t
8	中棚 カラーガラス
9	スノコ カラーガラス
10	断熱材 発泡ウレタン
11	LED照明
12	4本フィン
13	露受
14	冷媒管 12.7φ
15	ドレン 16φ
16	デジタル温度コントローラ
17	排気パネル
18	電源コード及びアース
19	引戸ガラス 5 t
20	引手付破損止
21	アルミ袴
22	レール 硬質塩ビ
23	ゴム足