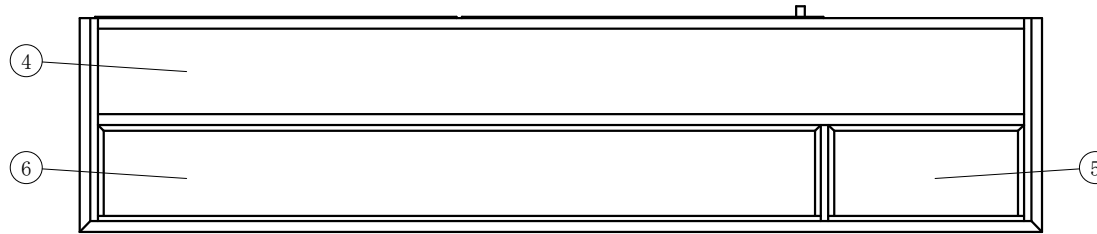
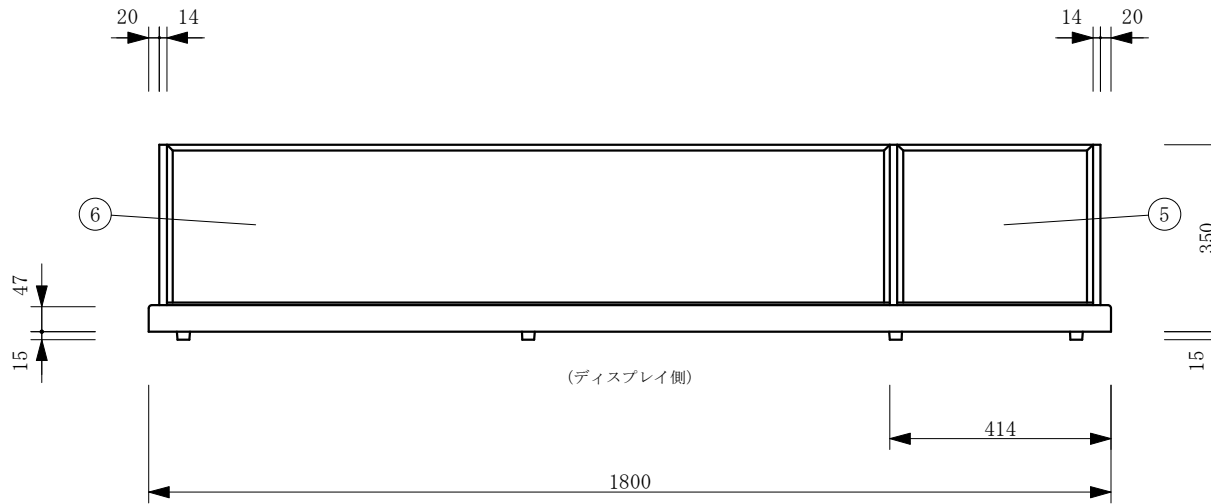
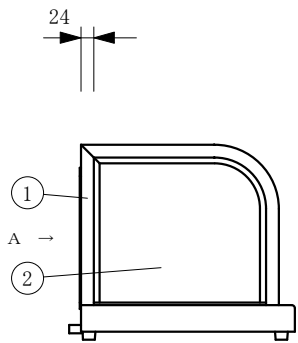


No	品名	No	品名	No	品名
1	フレーム SUS304ヘアーライン	8	LED照明	15	排気パネル
2	側面 5m/mガラス	9	露受	16	電源コード及びびアース
3	吸気パネル	10	スノコ カラーガラス	17	ガラス引戸
4	天板 カラーガラス	11	断熱材 発泡ウレタン	18	引手付破損止
5	カーブガラス(シール貼又はスプレー)	12	冷媒管 12.7φ	19	レール 硬質塩ビ
6	カーブガラス 5t	13	ドレン 16φ	20	ゴム足
7	4本フィン	14	デジタル温度コントローラ		

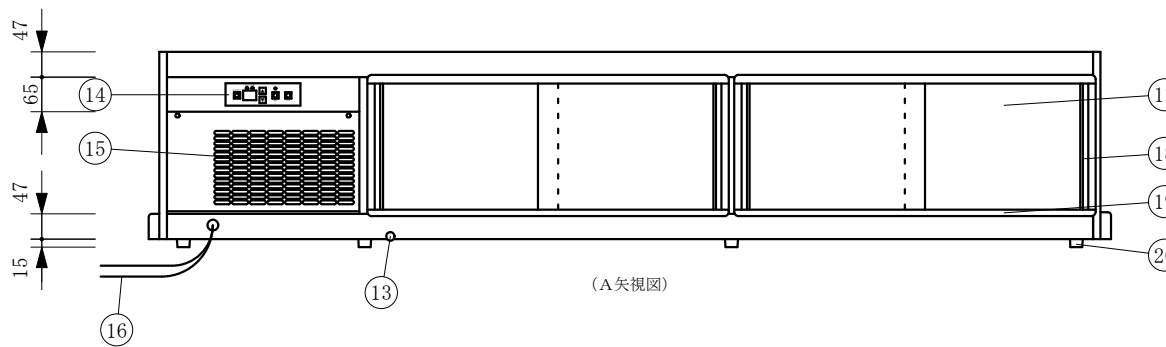
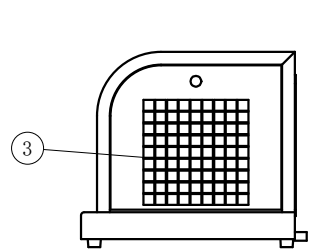
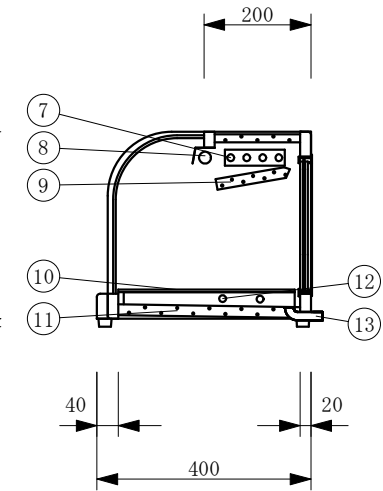
製品名	冷蔵ショーケース (卓上タイプ)		
型名	OHLCe-1800R		
電源	単相 100V 50/60Hz		
電流	定格電流 1.90/2.50A 起動電流 18.8/18.6A		
定格消費電力	電動機170/200W 照明21W		
電源コード	2.0m (漏電保護プラグ付)		
有効内容積	82 L		
外形寸法	幅1800×奥行400×高さ365mm		
冷却方式	自然対流方式		
圧縮機	全密閉型出力 185W		
冷媒	R-134a		
庫内温度	6~12℃ 外気温26℃無負荷での測定		
製品重量	61 Kg		
尺度	1/10	製図	亀谷
図番	令和 5 年 4 月 1 日		
株式会社 大穂製作所			



(平面図)



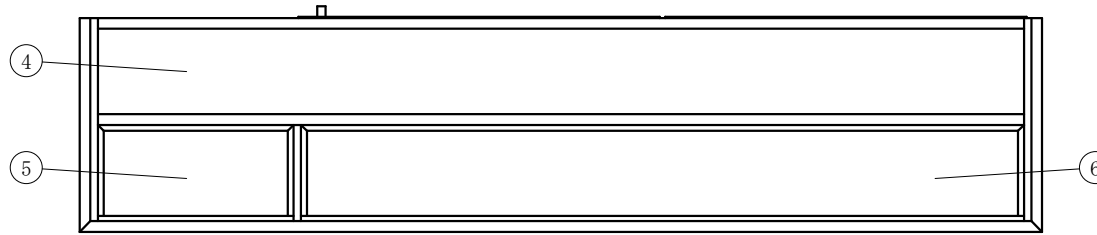
(ディスプレイ側)



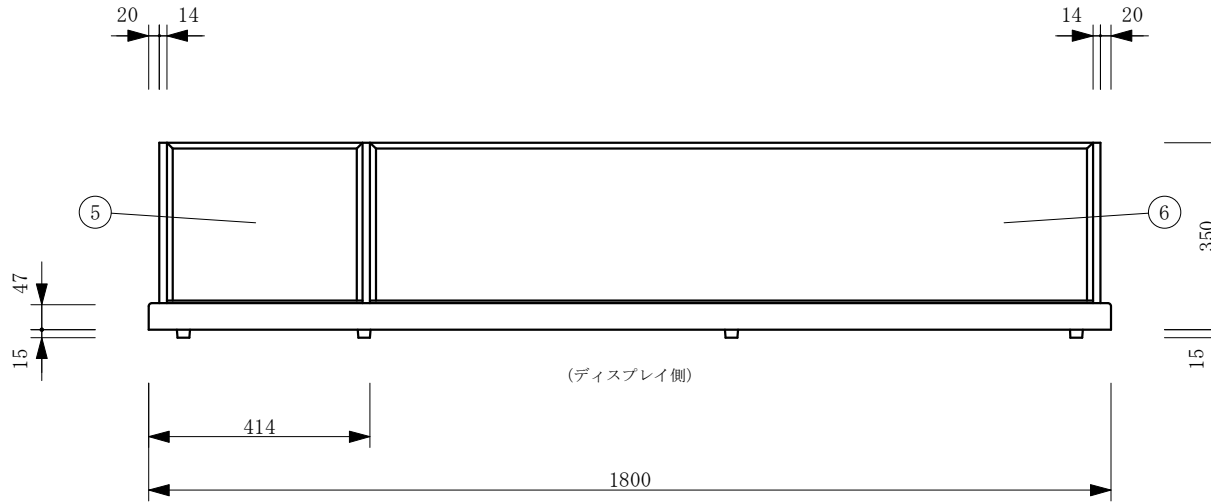
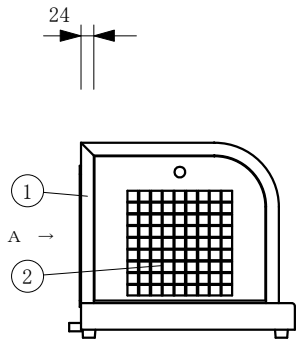
(A 矢視図)

N o	品 名	N o	品 名	N o	品 名
1	フレーム SUS304ヘアーライン	8	LED照明	15	排気パネル
2	吸気パネル	9	露受	16	電源コード及びびアース
3	側面 5m/mガラス	10	スノコ カラーガラス	17	ガラス引戸
4	天板 カラーガラス	11	断熱材 発泡ウレタン	18	引手付破損止
5	カーブガラス(シール貼又はスプレー)	12	冷媒管 12.7φ	19	レール 硬質塩ビ
6	カーブガラス 5t	13	ドレン 16φ	20	ゴム足
7	4本フィン	14	デジタル温度コントローラ		

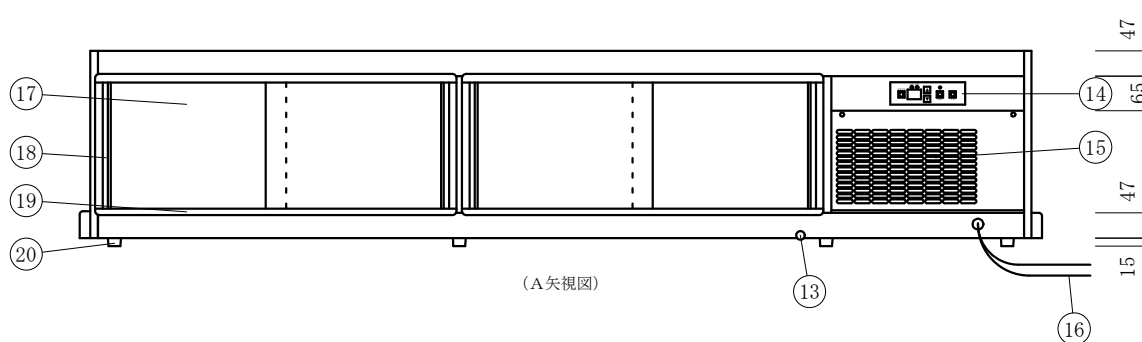
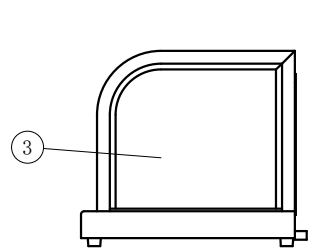
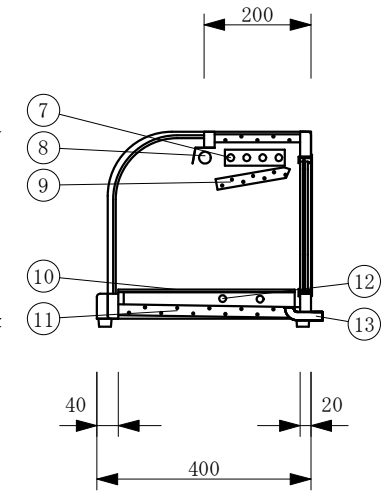
製品名	冷蔵ショーケース (卓上タイプ)		
型名	OHLCe-1800L		
電源	単相 100V 50/60Hz		
電流	定格電流 1.90/2.50A 起動電流 18.8/18.6A		
定格消費電力	電動機170/200W 照明21W		
電源コード	2.0m (漏電保護プラグ付)		
有効内容積	82 L		
外形寸法	幅1800×奥行400×高さ365mm		
冷却方式	自然対流方式		
圧縮機	全密閉型出力 185W		
冷媒	R-134a		
庫内温度	6~12℃ 外気温26℃無負荷での測定		
製品重量	61 Kg		
尺度	1/10	製図	亀谷
図番		令和 5 年 4 月 1 日	
株式会社 大穂製作所			



(平面図)



(ディスプレイ側)



(A矢视图)