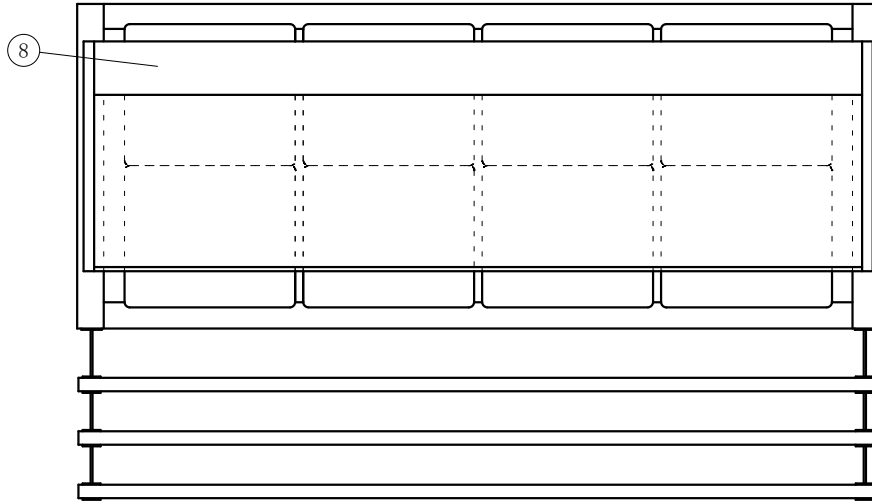


No.	品名
1	傘両側面 5m/mガラス
2	丸パイプ
3	折りたたみブラケット
4	カラーガラス
5	フレーム SUS304ヘアーライン
6	吸気パネル
7	キャスター
8	天板 SUS304ヘアーライン
9	傘前面 カーブガラス5 t
10	SUS304ヘアーライン
11	腰板 カラーガラス
12	LED照明
13	スギコ ホテルパン1/2×8
14	冷媒管 12.7φ
15	断熱材 ウレタン発泡
16	ドレン 25φ
17	デジタル温度コントローラ
18	ドレン受



製品名	サラダバー		
型名	OHSBd-A-1500		
電源	単相 100V 50/60Hz		
電流	定格電流 2.26/2.47A 起動電流 25.1/24.7A		
定格消費電力	電動機207/234W 照明21W		
電源コード	2.0m (漏電保護プラグ付)		
有効内容積	6L×8		
外形寸法	幅1500×奥行607×高さ1657mm		
冷却方式	自然対流方式		
圧縮機	全密閉型出力 200W		
冷媒	R-134a		
製品重量	106 Kg		
尺度	1/10	製図	亀谷
図番	令和5年4月1日		
株式会社 大穂製作所			

