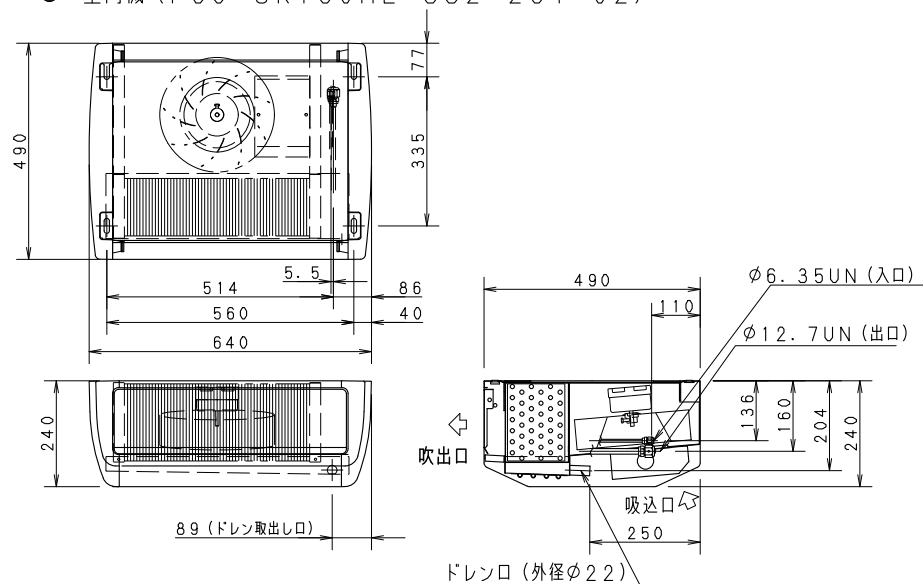


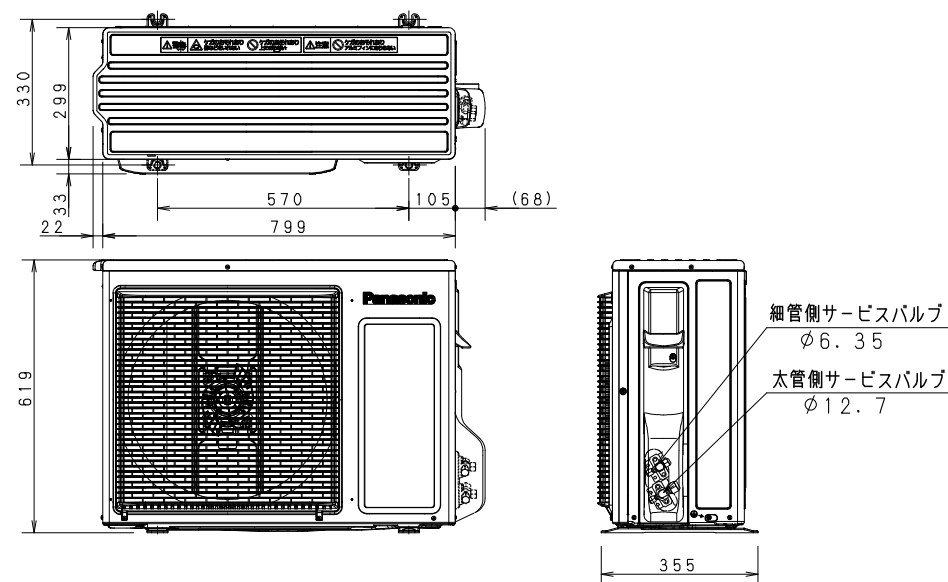
製品コード

● 室内機 (PCU-SK150ME 832-254-02)

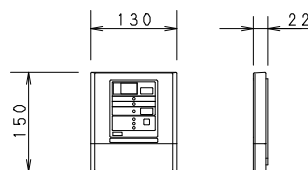


製品コード

● 室外機 (PCU-SK100MU 832-254-18)

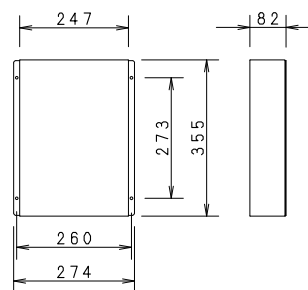


● コントローラ



リモコンコード6m標準装備
(SCALE 1/8)

● リレーボックス



付属 ・ユニット間コード
VCTF-0.3sq-8芯-12m
(6P・2Pコネクタ付)
・庫内接続コード
VCTF-0.75sq-7芯-3m
(8Pコネクタ付)
・センサー線
105℃耐熱塩ビ平行線 0.3sq

| | | |
|----------------|-----------------|------------|
| タイプ | スリムセパレートタイプ | |
| 品番 | PCU-SK100MG | |
| 用途 | 冷蔵用 (-5℃~+18℃) | |
| 使用外気条件 | -5℃~+35℃ | |
| 適応坪数 | 1.0~1.5坪 | |
| 電源 | 3相200V 50/60Hz | |
| 定格消費電力 W | 運転 | 770/780 |
| | 霜取 | 720/730 |
| 定格電流 A | 運転 | 3.2/3.2 |
| | 霜取 | 3.0/3.0 |
| 漏電遮断器容量 mA | 15mA/15A | |
| ブレーカ容量 A | (現地手配) | |
| 圧縮機呼称出力 (冷媒) | 750W (R448A) | |
| 冷却器 | フィンチューブ型強制循環式 | |
| 凝縮器 | フィンチューブ型強制空冷式 | |
| 送風機 | 冷却器用 | 単相200V 30W |
| | 凝縮器用 | 単相200V 30W |
| 霜取り | 方式 | 周期 |
| | ホットガスデフロスト | 2時間 (定時) |
| 温度調節 | デジタル温度設定 | |
| | 温度設定範囲 -5℃~+18℃ | |
| 冷凍能力 W | 庫内温度 | 0℃ |
| | 50Hz | 1430 |
| 外気32℃時放熱量 W | 60Hz | 1440 |
| | 50Hz | 2180 |
| 騒音 (dB) | 50Hz | 51 |
| | 60Hz | 53 |
| 製品質量 | 室内機 20kg | 室外機 35kg |
| 消費電力・消費電流表示の条件 | 外気温度 | 32℃ |
| | 庫内温度 | -5℃ |

付属部品

室内機取付ボルトナット一式 (M8)
ドレンホース、ホースバンド、クリップ
タッピンネジ、断熱材、取扱説明書、
施工説明書

パナソニック株式会社

| | | | | |
|-----------|------------|-------|---------------------------|--------------|
| APPROVALS | DESIGN | SCALE | 整理番号 | 特記 |
| | K. MOCHIDA | A3サイズ | PCU-SK100MG-00 | プレハブ冷却ユニット |
| | 21.11.24 | 1/12 | 作成日 21.11.24 (K. MOCHIDA) | スリムセパレートシリーズ |

| | |
|-------|-------------|
| 製品コード | PCU-SK100MG |
| 品番 | |

仕様は改良により一部変更する場合があります。