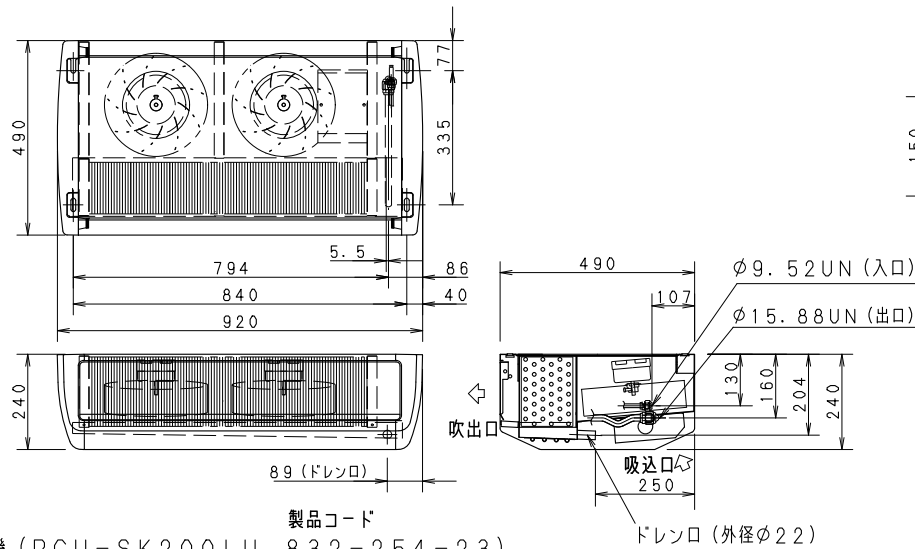


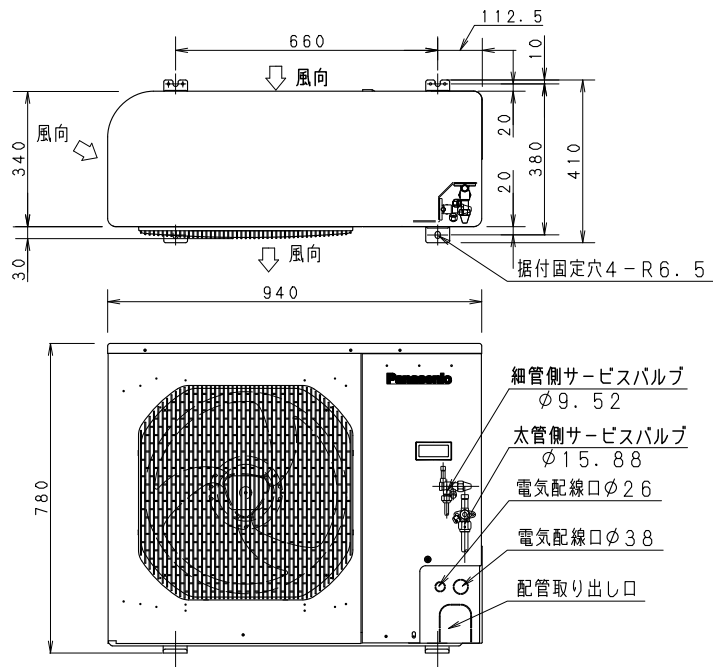
製品コード

- 室内機 (PCU-SK200LE 832-254-07)

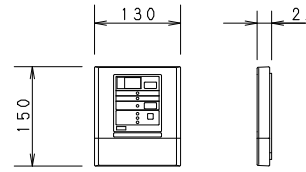


製品コード

- 室外機 (PCU-SK200LU 832-254-23)

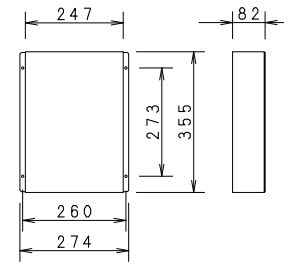


- コントローラ



リモコンコード6m標準装備
(SCALE 1/8)

- リレーボックス



- 付属 ・ユニット間コード
VCTF-0.3sq-8芯-12m
(6P・2Pコネクタ付)
・庫内接続コード
VCTF-0.75sq-7芯-3m
(8Pコネクタ付)
・センサー線
105℃耐熱塩ビ平行線 0.3sq

タイプ	スリムセパレートタイプ	
品番	PCU-SK200L	
用途	冷凍用 (-25℃~-5℃)	
使用外気条件	-5℃~+35℃	
適応坪数	1.0坪	
電源	3相200V 50/60Hz	
定格消費電力 kW	運転	1.60/1.64
	霜取り	1.50/1.53
定格電流 A	運転	6.6/6.4
	霜取り	5.9/5.8
漏電遮断器容量 mA	30mA/20A	
ブレーカ容量 A	(現地手配)	
圧縮機呼称出力 (冷媒)	1500W (R448A)	
冷却器	フィンチューブ型強制循環式	
凝縮器	フィンチューブ型強制空冷式	
送風機	冷却器用	単相200V 30W×2
	凝縮器用	単相200V 70W
霜取り	方式	周期
	ホットガスデフロスト	4時間 (定時)
温度調節	デジタル温度設定	
	温度設定範囲 -25℃~-5℃	
冷凍能力 W	庫内温度	-25℃
	50Hz	1100
	60Hz	1310
放熱量 W	外気32℃時	1100
	50Hz	2460
	60Hz	2770
騒音 (dB)	50Hz	56
	60Hz	57
	レベルA 測定距離1m	
製品質量	室内機 28kg	室外機 57kg
消費電力・消費電流 表示の条件	外気温度 32℃	
	庫内温度 -25℃	

付属部品

室内機取付ボルトナット一式 (M8)
ドレンホース、ホースバンド、クリップ
タッピンネジ、断熱材、取扱説明書、
施工説明書

パナソニック株式会社

APPROVALS	DESIGN	SCALE	整理番号	特記
	K. MOCHIDA	A3サイズ	PCU-SK200L-00	プレハブ冷却ユニット
	21.07.01	1/12	作成日 21.07.01 (K. MOCHIDA)	スリムセパレートシリーズ

製品コード	
品番	PCU-SK200L

仕様は改良により一部変更する場合があります。