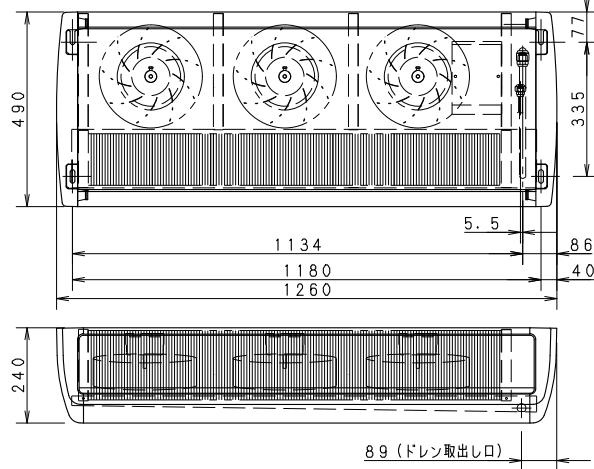


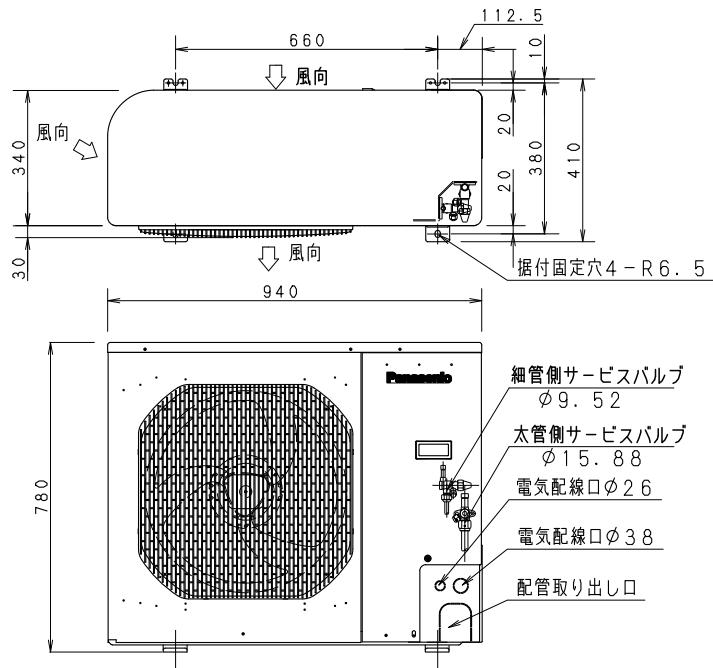
製品コード

- 室内機 (PCU-SK300LE 832-254-08)

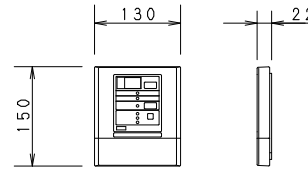


製品コード

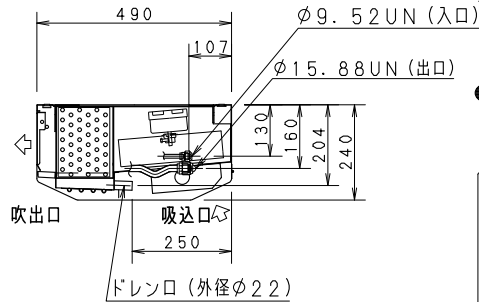
- 室外機 (PCU-SK300LU 832-254-24)



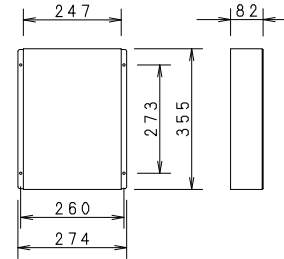
- コントローラ



- リモコンコード6m標準装備 (SCALE 1/8)



- リレーボックス



タイプ	スリムセパレートタイプ	
品番	PCU-SK300L	
用途	冷凍用 (-25℃~-5℃)	
使用外気条件	-5℃~+35℃	
適応坪数	1.0~2.0坪	
電源	3相200V 50/60Hz	
定格消費電力 kW	運転	2.14/2.26
	霜取り	2.22/2.25
定格電流 A	運転	8.4/8.1
	霜取り	8.9/8.8
漏電遮断器容量 mA	30mA/30A	
ブレーカ容量 A	(現地手配)	
圧縮機呼称出力 (冷媒)	3000W (R448A)	
冷却器	フィンチューブ型強制循環式	
凝縮器	フィンチューブ型強制空冷式	
送風機	冷却器用	単相200V 30W×3
	凝縮器用	単相200V 70W
霜取り	方式	周期
	ホットガスデフロスト	4時間 (定時)
温度調節	デジタル温度設定	
	温度設定範囲 -25℃~-5℃	
冷凍能力 W	庫内温度	-25℃
	50Hz	1480
外気32℃時放熱量 W	60Hz	1480
	50Hz	3270
騒音 (dB)	60Hz	3730
	50Hz	56.5
製品質量	室内機	38kg
	室外機	68kg
消費電力・消費電流表示の条件	外気温度	32℃
	庫内温度	-25℃

- 付属 ・ユニット間コード VCTF-0.3sq-8芯-12m (6P・2Pコネクタ付)
- 庫内接続コード VCTF-0.75sq-7芯-3m (8Pコネクタ付)
- センサー線 105℃耐熱塩ビ平行線 0.3sq

付属部品	室内機取付ボルトナット一式 (M8) ドレンホース、ホースバンド、クリップ タッピンネジ、断熱材、取扱説明書、 施工説明書
------	--

パナソニック株式会社

APPROVALS	DESIGN	SCALE	整理番号	特記
	K. MOCHIDA	A3サイズ	PCU-SK300L-00	プレハブ冷却ユニット
	21.07.01	1/12	作成日 21.07.01 (K. MOCHIDA)	スリムセパレートシリーズ

製品コード	
品番	PCU-SK300L

仕様は改良により一部変更する場合があります。