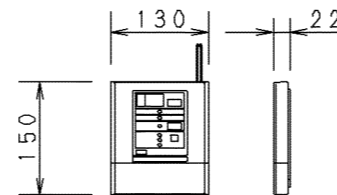
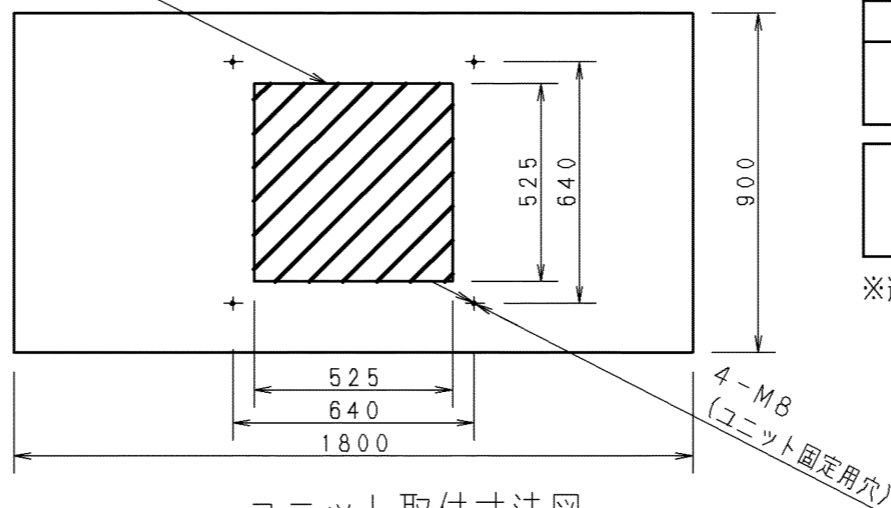
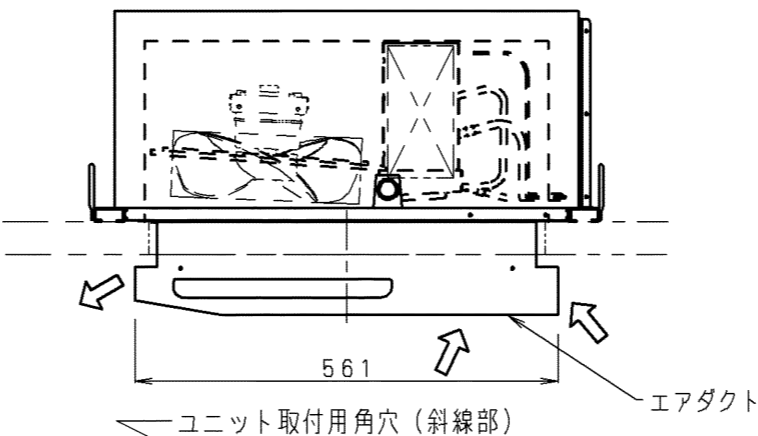
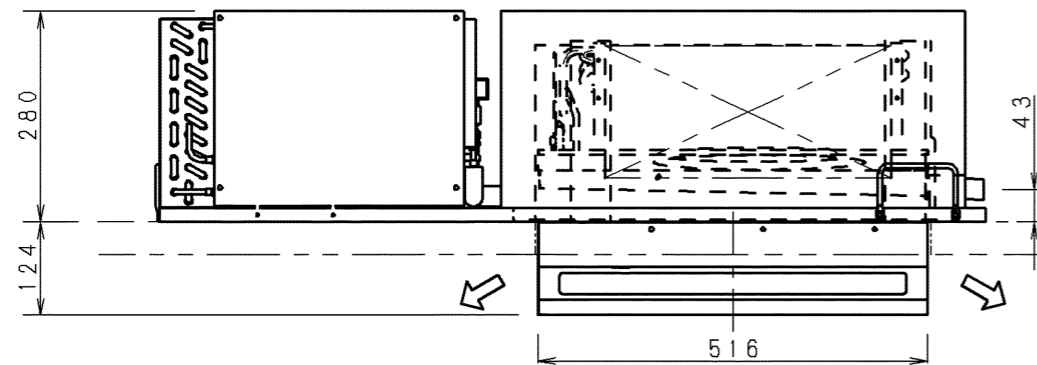


●リモコン



(リモコンコードの長さ: 6m)



ユニット取付寸法図

タイプ	トップスリムタイプ	
品番	PCU-TK100M	
用途	冷蔵用 (-5℃ ~ +18℃)	
使用外気条件	0℃ ~ +35℃	
適応坪数	0.5坪 ~ 1.0坪	
電源	三相 200V 50Hz / 60Hz	
定格消費電力 W	運転	730 / 730
	霜取り	470 / 470
定格電流 A	運転	3.4 / 3.3
	霜取り	2.3 / 2.3
漏電遮断器容量 mA	15 mA / 15 A	
ブレーカ容量 A	(現地手配)	
圧縮機呼称出力 (冷媒)	750 W (R448A)	
冷却器	フィンチューブ型強制循環式	
凝縮器	フィンチューブ型強制空冷式	
送風機	冷却器用	単相 200V 20W
	凝縮器用	単相 200V 15W
霜取り	方式	ホットガスデフロスト
	周期	2時間 (定時)
温度調節	デジタル温度設定	
	温度設定範囲 -5℃ ~ +18℃	
冷凍能力 W	庫内温度	0℃
	外気 32℃ 時	
放熱量 W	50 Hz	1100
	60 Hz	1140
凝縮器風量 (m <sup>3</sup> /min)	50 Hz	1730
	60 Hz	1770
凝縮器風速 (m/sec)	9.5 / 11.1	
	1.6 / 1.9	
騒音 (dB)	50 Hz	55
	60 Hz	57
製品質量	約 46 kg	
消費電力・消費電流 表示の条件	外気温度 32℃	レベルA
	庫内温度 -5℃	測定距離 1m

付属部品	エアダクト式 排水用ドレン式、ユニット取付ボルト式 コントローラ取付部品一式、施工説明書、取扱説明書
------	--

※適応坪数は外気条件、庫内温度設定等により異なります。

パナソニック株式会社

APPROVALS  
S. WAKAMI  
22.08.04

DESIGN  
T. KAWANO  
22.07.25

SCALE  
A3サイズ  
1/10

整理番号  
PCU-TK100M-00  
作成日 22.07.25 (T. KAWANO)

プレハブ冷却ユニット  
トップスリムシリーズ

製品コード  
品番

832-254-32

PCU-TK100M

仕様は改良により一部変更する場合があります。