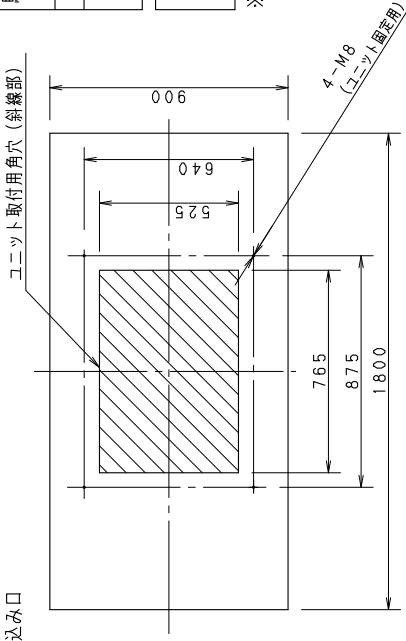
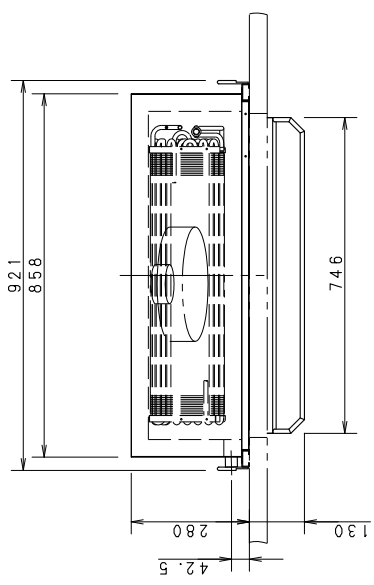
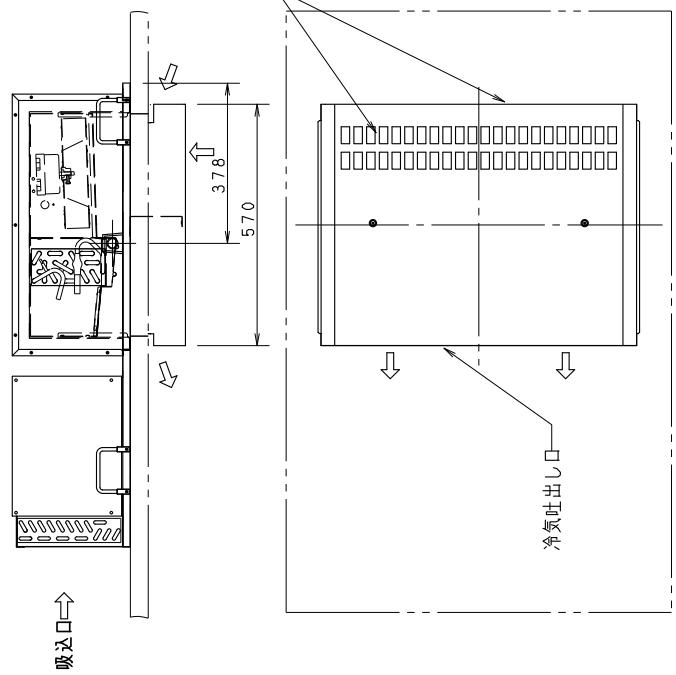
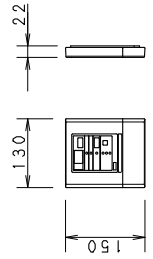


● コントローラ



ユニット取付寸法図

タイプ	トップスリムタイプ
品番	PCU-TK150M
用途	冷蔵用 (-5℃ ~ +18℃)
使用外気条件	0℃ ~ +35℃
適応坪数	2.0坪
電源	三相200V 50/60Hz
定格消費電力	1060/1060
W	470/470
運転電流	4.0/3.8
A	2.3/2.3
漏電遮断器容量	15mA/15A
ブレーカ容量	(現地手配)
圧縮機呼称出力(冷媒)	750W (R448A)
冷却器	フィンチューブ型強制循環式
凝縮器	フィンチューブ型強制制空冷式
送風機	単相200V 30W
霜取り	単相200V 15W×2
方式	周期
ホットガスデフロスト	2時間(定時)
温度調節	デジタル温度設定
温度設定範囲	-5℃ ~ +18℃
0℃	
冷凍能力	1640
W	1650
外気32℃時	
放熱量	2580
W	2580
凝縮器風量 (m ³ /min)	17.6/19.9
凝縮器風速 (m/sec)	1.73/2.02
騒音 (dB)	55
レベルA	
製品質量	約 58 kg
消費電力・消費電流	外気温度 32℃
表示の条件	庫内温度 -5℃

付属部品	エアダクト 標準用ドレンホース、ユニット取付ホルダ コントロール取付金具、施工説明書、取扱説明書
------	--

※適用坪数は外気条件、庫内温度設定等により異なります。

APPROVALS	DESIGN	SCALE	整理番号	プレハブ冷却ユニット
	T. KAWANO 22.07.25	A3サイズ 2/25	PCU-TK150M-00	トップスリムシリーズ
			作成日 22.07.25 (T. KAWANO)	

製品コード

832-254-33
PCU-TK150M

仕様は改良により一部変更する場合があります。