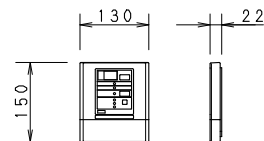
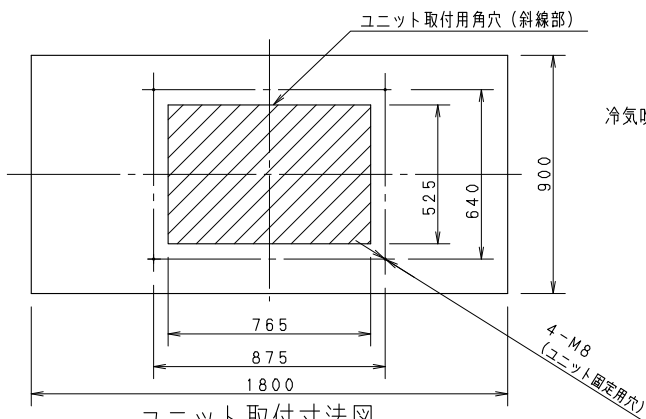
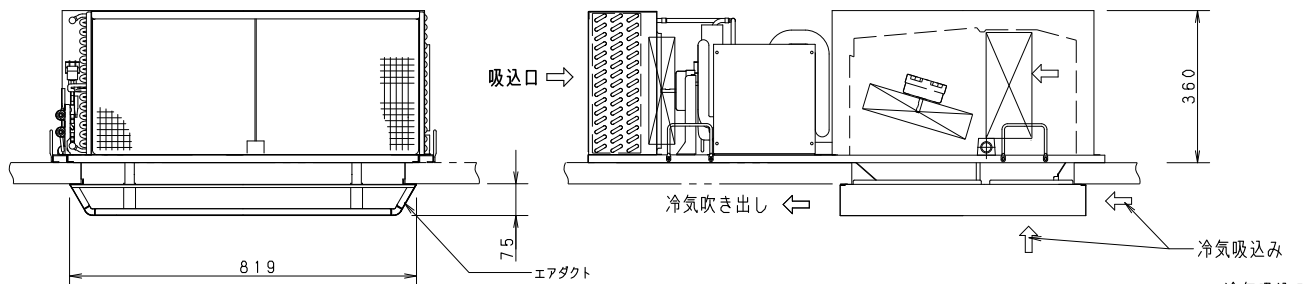


● コントローラ



(リモコンコード：6m)



ユニット取付寸法図

タイプ	トップスリムタイプ		
品番	PCU-TN200M		
用途	冷蔵用 (-5°C~+18°C)		
使用外気条件	0°C~+32°C		
電源	3相200V 50/60Hz		
総合消費電力 kW	運転	1.91/2.25	
	霜取	1.58/1.93	
総合消費電流 A	運転	7.8/8.2	
	霜取	6.7/7.2	
漏電遮断機容量 mA	15mA/30A		
ブレーカ容量 A	(現地手配)		
進相コンデンサ容量 μF	50/40 (現地手配)		
圧縮機呼称出力 (冷媒)	1700W (R404A)		
冷却器	フィンチューブ型強制循環式		
凝縮器	フィンチューブ型強制空冷式		
送風機	冷却器用	単相200V 20WX2	
	凝縮器用	単相200V 20WX2	
霜取り	庫内設定温度	方式	周期
	4°C以上	オフサイクル	2時間 (定時)
	3°C以下	ホットガス デフロスト	2時間 (定時)
温度調節	デジタル温度設定 温度設定範囲 -5°C~+18°C		
冷凍能力 W	庫内温度	0°C	
	50Hz	2200	
外気32°C時	60Hz	2530	
凝縮器風量 (m ³ /min)	21.4/25.3		
凝縮器風速 (m/sec)	1.2/1.4		
放熱量 W	50Hz	4080	
	60Hz	4810	
騒音 (dB)	50Hz	57	レベルA
	60Hz	60	測定距離1m
製品質量	99kg		
消費電力・消費電流 表示の条件	外気温度 32°C		
	庫内温度 -5°C		
付属品	エアダクト、排水用ドレン部品、ユニット取付け用ボルト コントローラ取付部品、据付工事説明書、取扱説明書		

パナソニック株式会社

APPROVALS	DESIGN	SCALE	整理番号
	K. モチダ	A3サイズ	PCU-TN200M-02
	04.07.26	2/25	作成日 13.08.01 (K. MOCHIDA)

プレハブ冷却ユニット
トップスリムシリーズ

製品コード	832-252-86
品番	PCU-TN200M

仕様は改良により一部変更する場合があります。