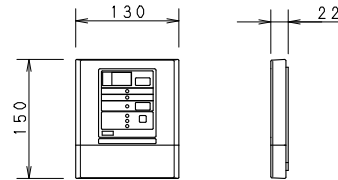
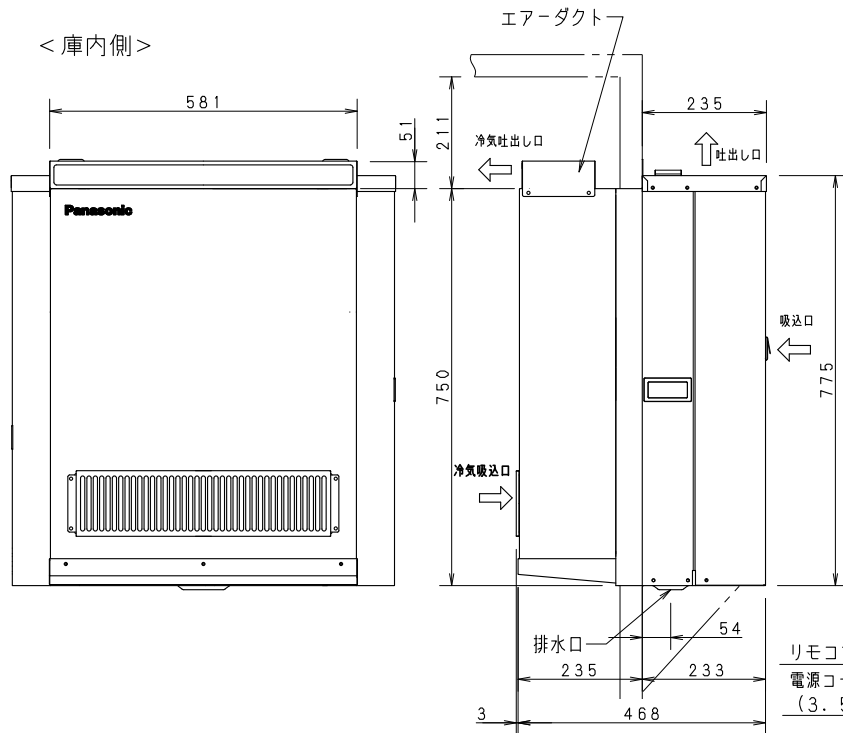


● コントローラ

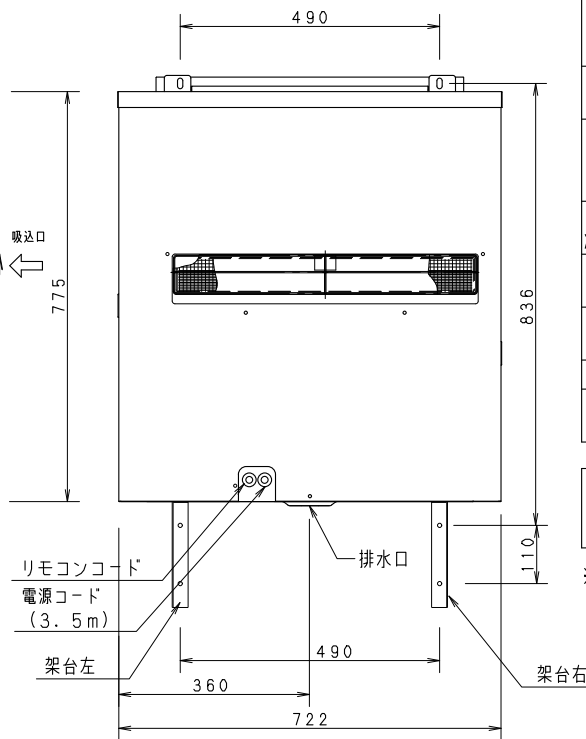


(リモコンコード: 6 m)

< 庫内側 >



< 庫外側 >



タイプ	ウインドタイプ		
品番	PCU-WV150M		
用途	冷蔵用 (-5°C ~ +18°C)		
使用外気条件	0°C ~ +35°C		
適応坪数	1.0 ~ 2.25坪		
電源	3相200V 50/60Hz		
定格消費電力	運転	1170/1160	
	霜取	590/590	
定格電流	運転	4.7/4.2	
	霜取	2.9/2.5	
漏電遮断機容量	mA	15mA/15A	
ブレーカ容量	A	(現地手配)	
圧縮機呼称出力 (冷媒)	750W (R-404A)		
冷却器	フィンチューブ型強制循環式		
凝縮器	フィンチューブ型強制空冷式		
送風機	冷却器用	単相200V 30W	
	凝縮器用	単相200V 9W×2	
霜取り	庫内設定温度	方式	周期
	4°C以上	オフサイクル	2時間 (定時)
	3°C以下	ホットガス デフロスト	2時間 (定時)
温度調節	デジタル温度設定 温度設定範囲 -5°C ~ +18°C		
冷凍能力	庫内温度	0°C	
	W	50Hz	1520
外気32°C時	60Hz	1560	
凝縮器風量	(m <sup>3</sup> /min)	16.8/18.1	
凝縮器風速	(m/sec)	2.4/2.6	
放熱量	50Hz	2350	
	60Hz	2360	
騒音 (dB)	50Hz	57	レベルA
	60Hz	59	測定距離1m
製品質量	59kg		
定格消費電力・定格電流 表示の条件	外気温度 32°C 庫内温度 -5°C		

付属部品	エアードクト、架台 (左・右) 排水用ドレンホース、ユニット取付けボルト 施工説明書、取扱説明書
------	--

※適用坪数は外気条件、庫内温度設定等により異なります。

パナソニック株式会社

APPROVALS	DESIGN	SCALE	整理番号
	K. MOCHIDA	A3サイズ	PCU-WV150M-00
	15.01.23	1/10	作成日 15.01.23 (K. MOCHIDA)

プレハブ冷却ユニット  
ウインドタイプ

製品コード	832-253-94
品番	PCU-WV150M

仕様は改良により一部変更する場合があります。