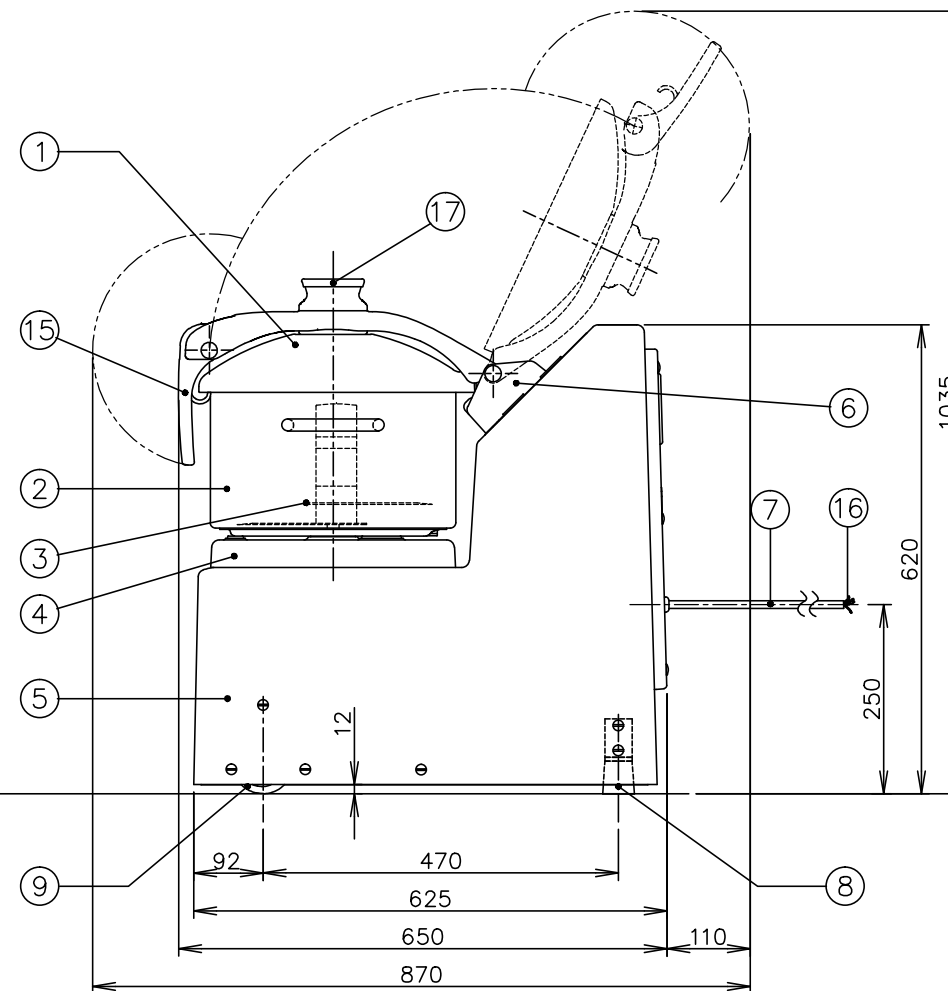
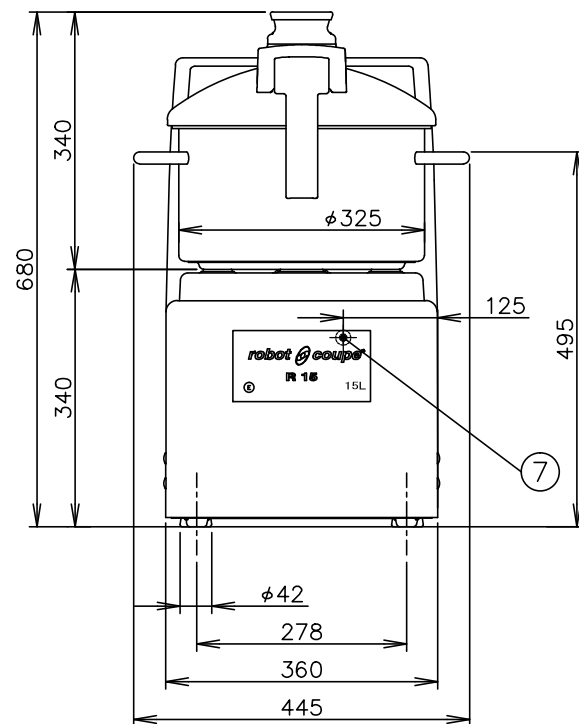


仕 様	
会社名	株式会社 エフ・エム・アイ
品名	カッターミキサー(ロボクーブ)
型式	R-15E
外形寸法	幅360・奥行625・高さ680mm (突起物を含む幅445・奥行650mm) (蓋開時 奥行870・高さ1035mm)
電源	三相 200V 50/60Hz
電流	12A
消費電力	3.4kW
回転数	50Hz: 低速1500r.p.m高速3000r.p.m(無負荷時) 60Hz: 低速1800r.p.m高速3600r.p.m(無負荷時)
安全装置	蓋安全装置・容器安全装置・モーター保護装置
容器容量	15.0L
液体物処理量	6.8L
質量	50.0kg(本体42.5kg+容器+カッター-Assy7.5kg)
電源コード	長さ: 3.5m 4心



番号	名 称	備 考
①	容器蓋	ポリカーボネイト
②	容器	ステンレス(SUS304) 内径<math>\phi 320</math>・深さ185mm
③	平刃カッター-Assy	ステンレス <math>\phi 305</math>・高さ150mm・質量1.6kg
④	容器固定ベース	アルミニウム
⑤	本体	FRP樹脂
⑥	蓋取付ブラケット	アルミニウム
⑦	電源コード	長さ: 3.5m 4心
⑧	ゴム脚	NBR <math>\phi 42</math>(2個)
⑨	キャスター	ナイロン(2個)
⑩	停止スイッチ	-
⑪	パルススイッチ	-
⑫	調理スタンバイ表示ランプ	(緑 色)
⑬	高速スイッチ	-
⑭	低速スイッチ	-
⑮	蓋ロックレバー	-
⑯	アース線	-
⑰	容器蓋キャップ	-

- \*オプション  
波刃カッター 3枚(ステンレス)  
ギザ刃カッター 3枚(ステンレス)
- \*本機は、パン生地などの負荷の高い食材を攪拌すると電流値が高くなります。このため本機の電源には20A以上の専用漏電遮断器付サーキットブレーカーをご使用いただくか、それと同等の設備に接続してください。
- \*電源コードは端末処理のみ(線出し)。
- \*アース工事は必ず行い、確実にアースを接続してください。アースは、保安および動作安定のために必要です。
- \*本機は、床面が丈夫で平らな場所に水平になるように据え付けてください。
- \*上記の仕様は、品質向上のため予告なしに変更されることがありますのでご了承ください。
- \*図中の尺度は、A3サイズの図面のみ該当します。拡大、縮小した図面は尺度が変わります。

**fmi 株式会社エフ・エム・アイ**

名称	作成日	尺度	品名	型式	整理番号
外形寸法図	'15.05.19	1:10	カッターミキサー (ロボクーブ)	R-15E	YYR-50B