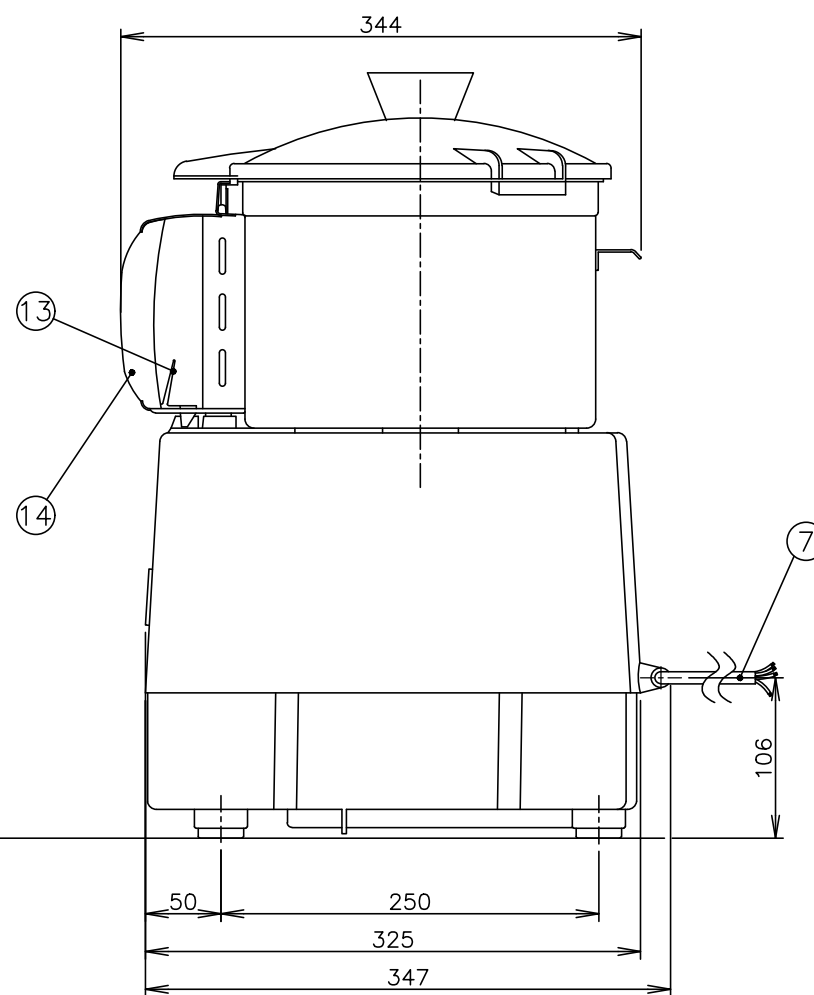
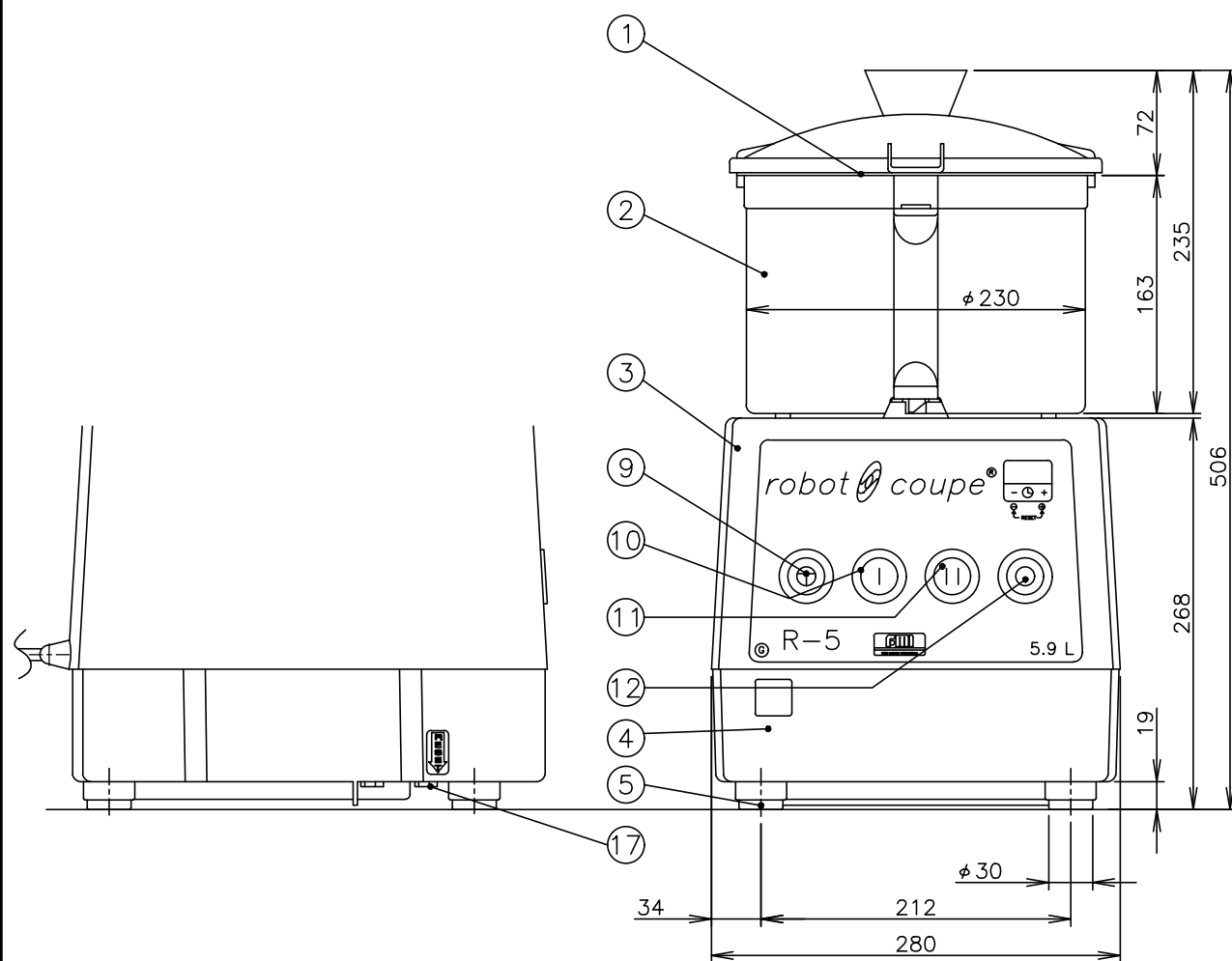
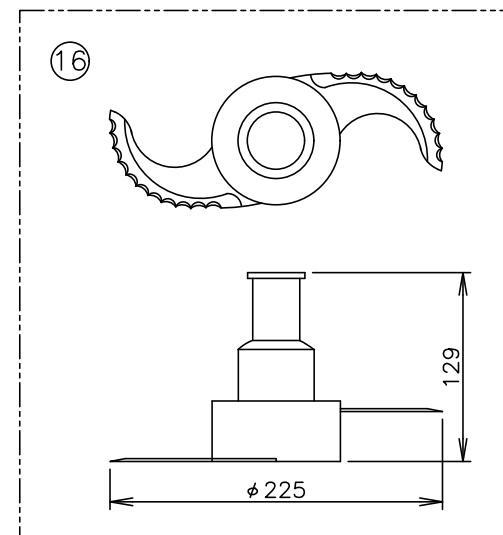


電源コード末端図



仕様	
会社名	株式会社 エフ・エム・アイ
品名	カッターミキサー(ロボクーブ)
型式	R-5G
外形寸法	幅280・奥行328・高さ506mm (突起物を含む奥行365 mm)
電源	三相 200V 50/60Hz
電流	6.5A
消費電力	50Hz 1.8kW/60Hz 2.2kW
回転数	50Hz: 低速1500r.p.m高速3000r.p.m(無負荷時) 60Hz: 低速1800r.p.m高速3600r.p.m(無負荷時)
安全装置	蓋安全装置(ブレーキ装置付)・モーター保護装置
容器容量	5.9L
液体物処理量	2.2L(低速回転時)
質量	21.2kg(本体18.6kg+容器・カッター2.6kg)
電源コード	長さ: 2.5m 4心

番号	名称	備考
①	容器蓋	トライタン
②	容器	ステンレス(SUS304) 内径φ230・深さ163mm
③	モーター上部ケース	アルミニウム
④	モーター下部ケース	プラスチック(グレー色)
⑤	ゴム脚	NBR φ30(4個)
⑥	平刃カッター	φ225・高さ129mm (ステンレス+ポリアミド)
⑦	電源コード	—
⑧	取手(後部)	—
⑨	パルススイッチ	(黒色)
⑩	連続調理スイッチ	(緑色)
⑪	停止スイッチ	(赤色)
⑫	速度切換スイッチ	—
⑬	ロックレバー	—
⑭	握り取手	—
⑮	アース線	—
⑯	波刃カッター	φ225・高さ129mm (ステンレス+ポリアミド)
⑰	リセットスイッチ	—

※本機の電源は、専用の漏電遮断器付サーキットブレーカーもしくは、それと同等の設備に直接接続してください。
 ※電源コードは末端処理のみ(線出し)。
 ※アース工事は必ず行い、確実にアースを接続してください。アースは、保安および動作安定のために必要です。
 ※本機は、床面が丈夫で平らな場所に水平になるように据え付けてください。
 ※上記の仕様は、品質向上のため予告なしに変更されることがありますのでご了承ください。
 ※図中の尺度は、A3サイズの図面の方に該当します。拡大、縮小した図面は尺度が変わります。