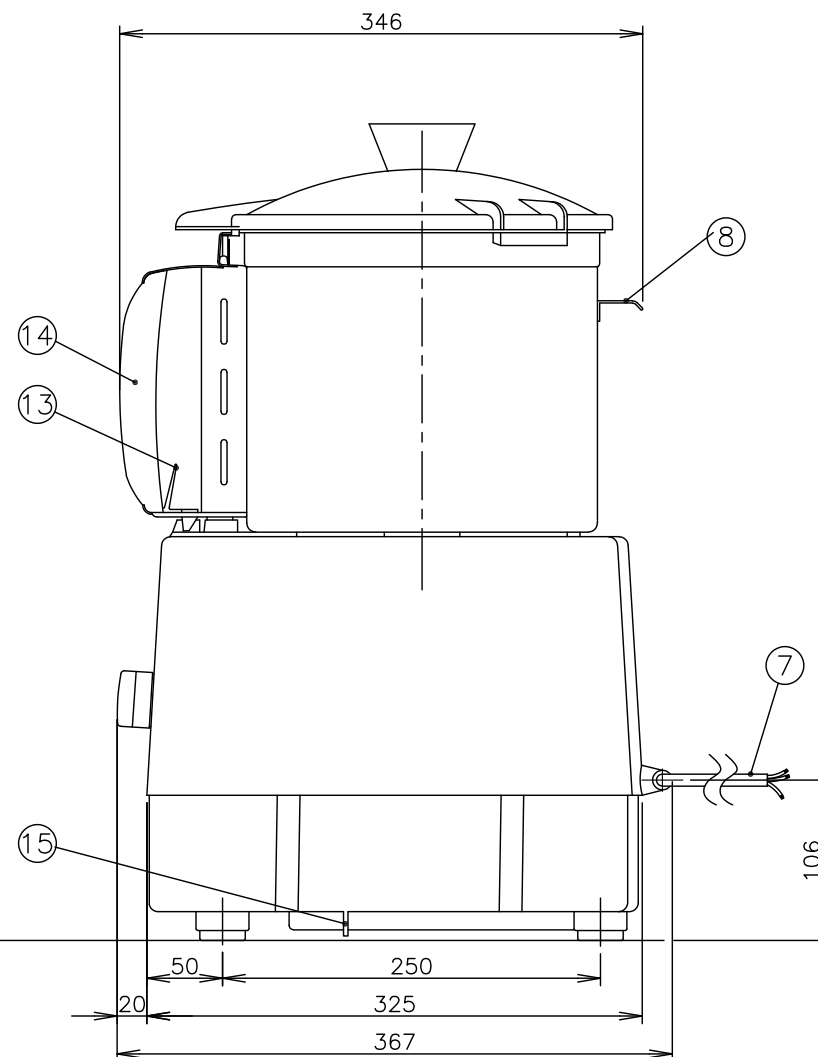
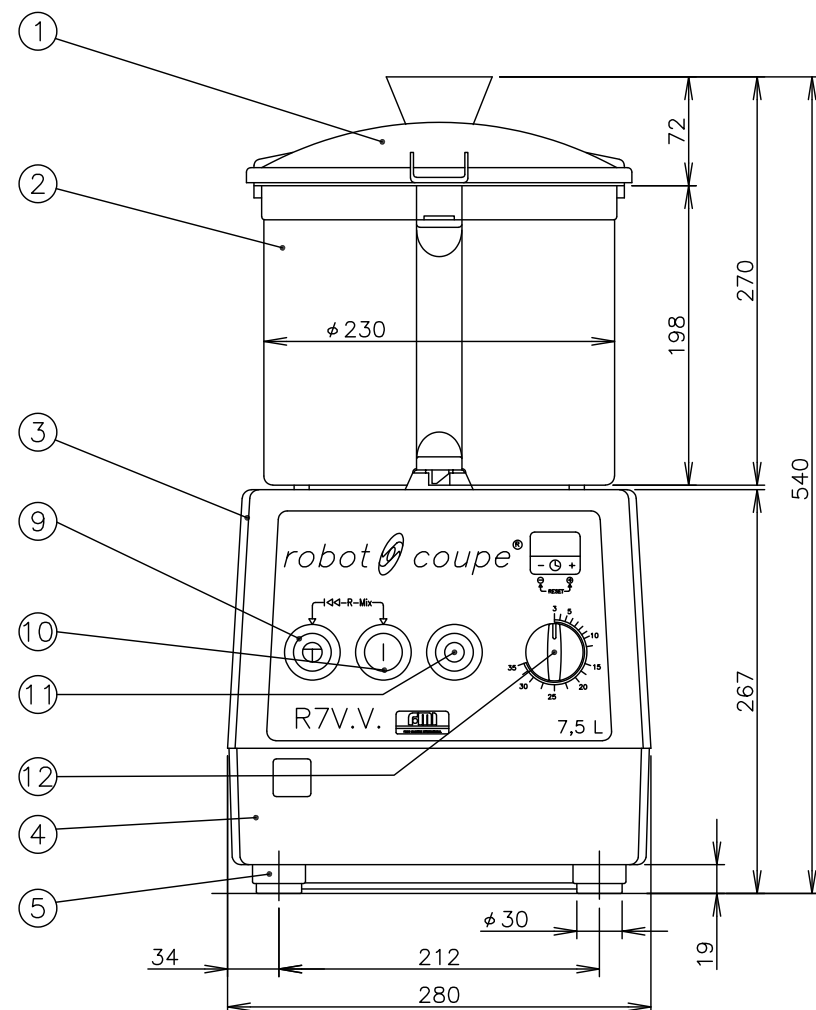


電源コード末端図



仕 様	
会社名	株式会社 エフ・エム・アイ
品名	カッターミキサー(ロボクーブ)
型式	R-7V.V.S
外形寸法	幅280・奥行328・高さ540mm (突起物を含む奥行367mm)
電源	単相 200V 50/60Hz
電流	13A
消費電力	1.5kW
回転数	300~3500r.p.m 無段階変速 (無負荷時)
	R-Mix機能使用時 300~500r.p.m 逆回転無段階変速 (無負荷時)
安全装置	蓋安全装置(ブレーキ装置付) モーター保護装置
容器容量	7.5L
液体物処理量	2.5L(1500rpm以下)
質量	22.2kg(本体: 18.5kg+容器・平刃カッター: 3.7kg)
電源コード	未定

番号	名 称	備 考
①	容器蓋	トライタン
②	容器	ステンレス(SUS304) 内径φ230・深さ198mm
③	モーター上部ケース	アルミニウム
④	モーター下部ケース	プラスチック(グレー色)
⑤	ゴム脚	NBR φ30(4個)
⑥	平刃カッター Assy	φ224・高さ132mm(ステンレス)
⑦	電源コード	-
⑧	取手(後部)	-
⑨	パルススイッチ	(黒 色)
⑩	連続調理スイッチ	(緑 色)
⑪	停止スイッチ	(赤 色)
⑫	無段階変速ダイヤル	-
⑬	ロックレバー	-
⑭	握り取手	-
⑮	換気用セパレーター	ゴム
⑯	アース線	-

*オプション: 波刃カッター ASSY(φ224・高さ132mm)
(ステンレス)
ギザ刃カッター ASSY(φ224・高さ132mm)
(ステンレス)

*本機は、パン生地などの負荷の高い食材を攪拌すると電流値が高くなります。このため本機の電源には20A以上の専用漏電遮断機付サーキットブレーカーをご使用いただくか、それと同等の設備に接続してください。

*電源コードは末端処理のみ(線出し)。

*アース工事は必ず行い、確実にアースを接続してください。アースは、保安および動作安定のために必要です。

*本機は、床面が丈夫で平らな場所に水平になるように据え付けてください。

*上記の仕様は、品質向上のため予告なしに変更されることがありますのでご了承ください。

*図中の尺度は、A3サイズの図面のみ該当します。拡大、縮小した図面は尺度が変わります。