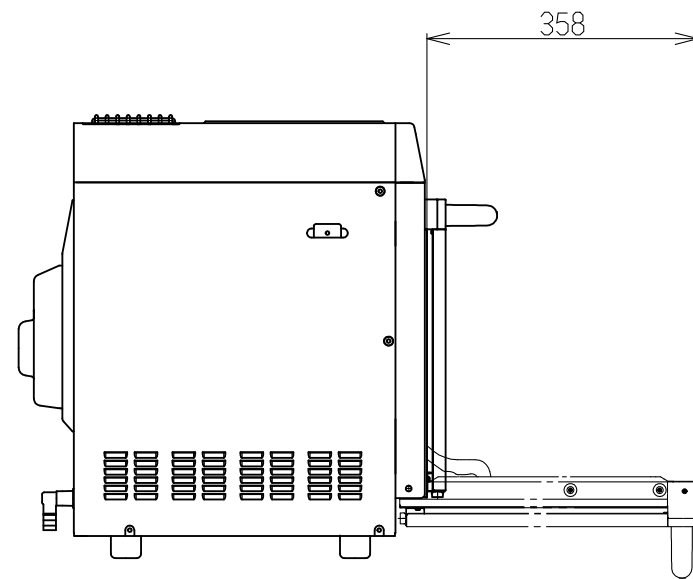
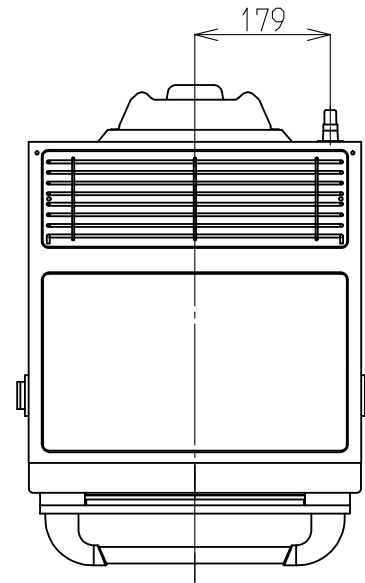
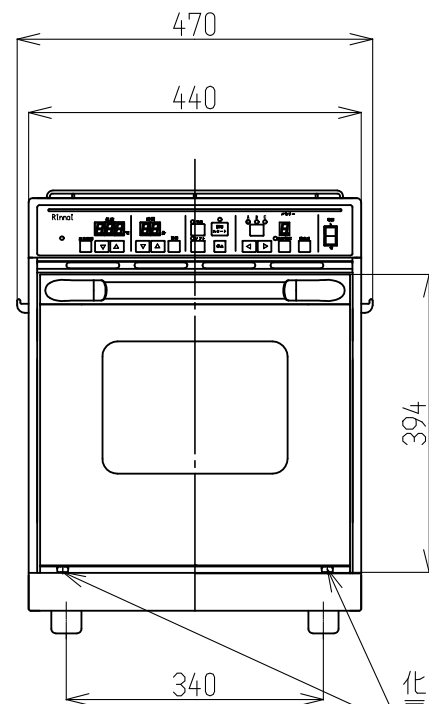


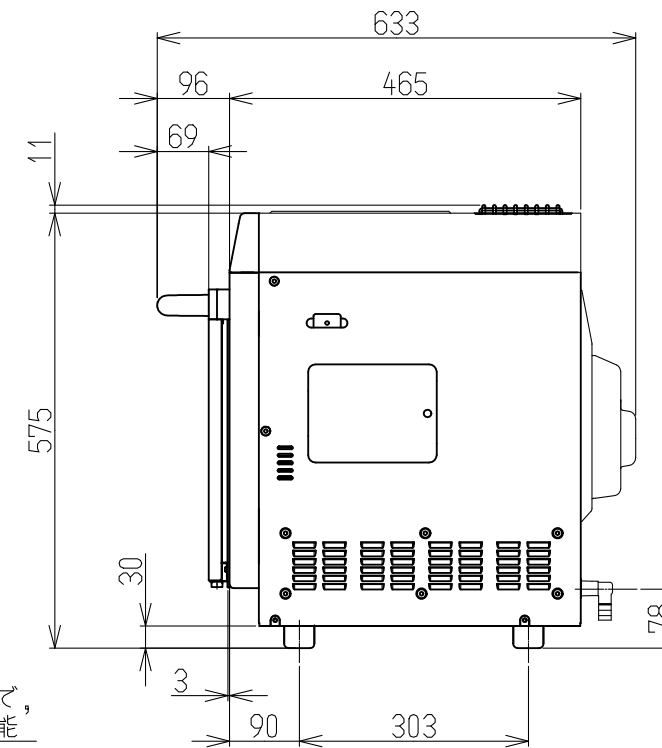
型式	RCK-S10AS
品名	業務用卓上型ガス高速オーブン
質量(kg)	32(付属品除く)
外形寸法(mm)	高さ586X幅470X奥行633(取っ手69含む)
庫内有効寸法(mm)	高さ245X幅300X奥行300
クッキング皿有効寸法(mm)	高さ23X幅280X奥行240
ガス接続	φ9.5ガス用ゴム管
ガス消費量(13A)	6.16kW (5300kcal/h)
消費電力(W)	75
電源	AC100V (50Hz-60Hz共用)
表示部	LED
庫内灯	20W(耐震白熱灯)
器具栓方式	電磁弁方式(2連)
操作方法	フェザータッチ式
点火方式	連続スパーク方式
タイマー	デジタル式 0~99
温度調節	イースト発酵(35,40,45℃) 100~300℃ 5℃間隔
熱風循環方式	強制対流式 (ラジアルファン,4極コンデンサモータ直結)
安全装置	立消え安全装置(フレームロッド式)
	過熱防止装置(バイメタル式 3個)
	過電流防止装置(3A/125V 2個)



<ドア開時>



化粧ネジを外す事で、
扉の前面部脱着可能



名称	外観図	品名	業務用卓上型 ガス高速オーブン
型式	RCK-S10AS		
作成	2015.01.15	尺度	1:10
	サイズ	A3	リンナイ 株式会社