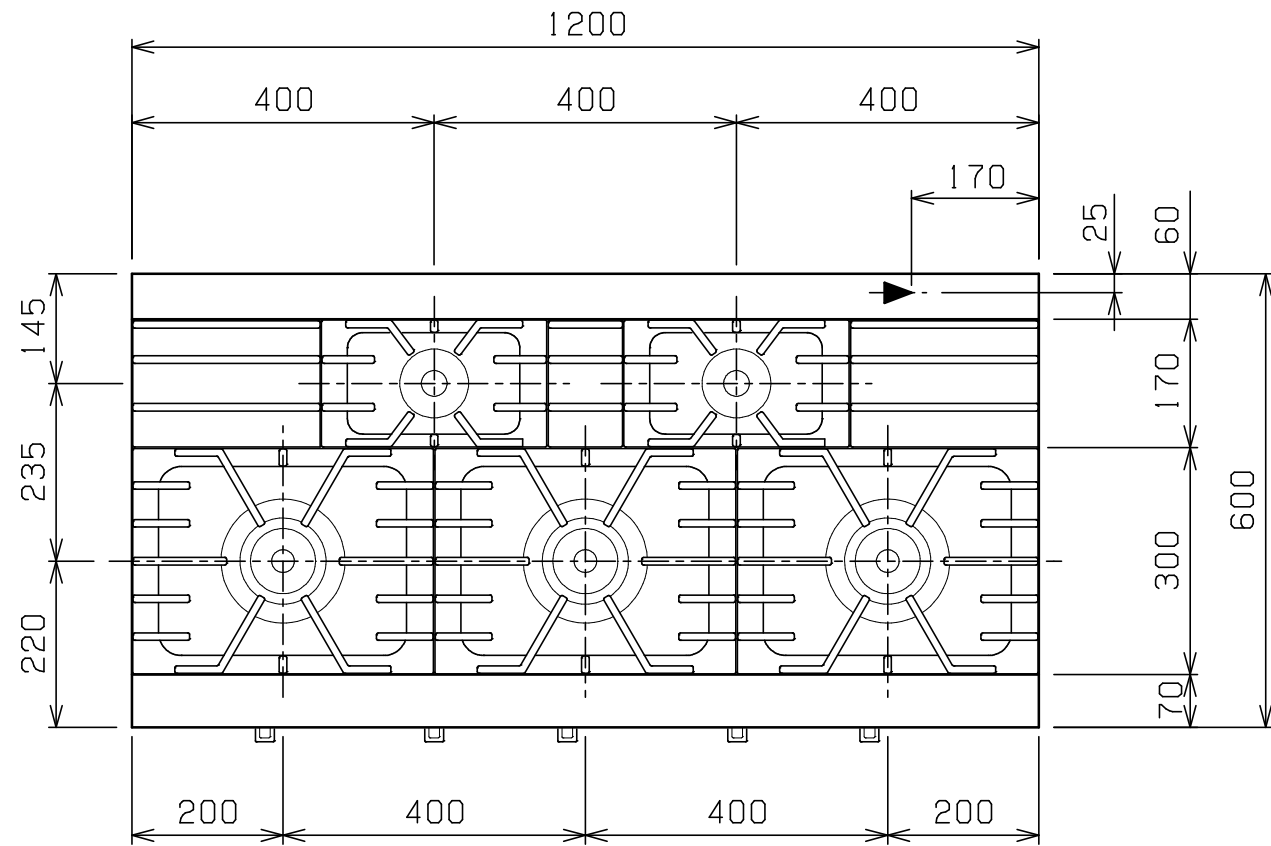
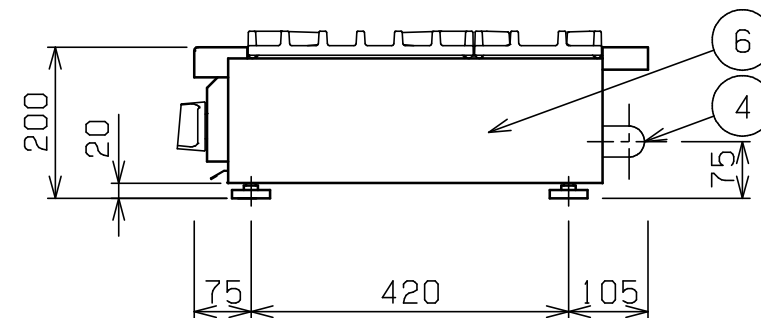
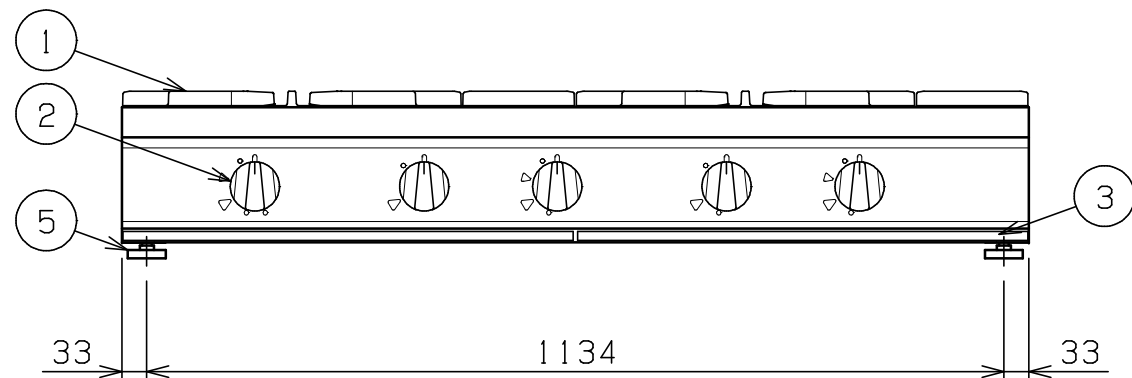


| No. | 品名 NAME           | 型式 MODEL  | 寸法 DIMENSION | 台数 QUANTITY |
|-----|-------------------|-----------|--------------|-------------|
|     | NEWパワーックガステーブルコンロ | RGC-1265D | 1200×600×200 |             |



|          |   |                       |
|----------|---|-----------------------|
| ガス消費量    | 都市ガス  | 49.4kW (42,500kcal/h) |
|          | LPガス  | 46.5kW (3,33kg/h)     |
| ガス接続口    | 都市ガス  | 20A (R3/4)            |
|          | LPガス  | 20A (R3/4)            |
| トッバーナー種類 | 鋳鉄製 ユニバーサルバーナー (φ165) ×3<br>鋳鉄製 ユニバーサルバーナー (φ95) ×2 |                       |
| 製品重量     | 81kg  |                       |

| 部番 | 品名      | 材質     | 備考         |
|----|---------|--------|------------|
| 1  | 五徳      | FC     | 黒塗装        |
| 2  | ガスコック   |        | 圧電式自動点火    |
| 3  | 汁受け引き出し | SUS430 |            |
| 4  | ガス接続口   |        | 20A (R3/4) |
| 5  | アジャスト   | ZDC    | クロムメッキ仕上   |
| 6  | 本体      | SUS430 | No. 4仕上    |



- ※ 設置上の注意 熱機器の設置については安全の為、消防法の設置基準に従って設置してください。
- ※ 改善の為、仕様及び外観を予告なしに変更することがあります。

|            |            |
|------------|------------|
| JIA 形式認証番号 | T19E001039 |
|------------|------------|



変更事項 ALTERATION

尺度 SCALE  
A3: 1/10

日付 DATE

図番 DRAWING No.  
09088

工事名称 TITLE

納品日 DATE OF DELIVERY

検図 CHECK

設計 DESIGN

製図 DRAW

営業担当 CHARGE

図面名称 DRAWING CORD

No.

NEWパワーックガステーブルコンロ