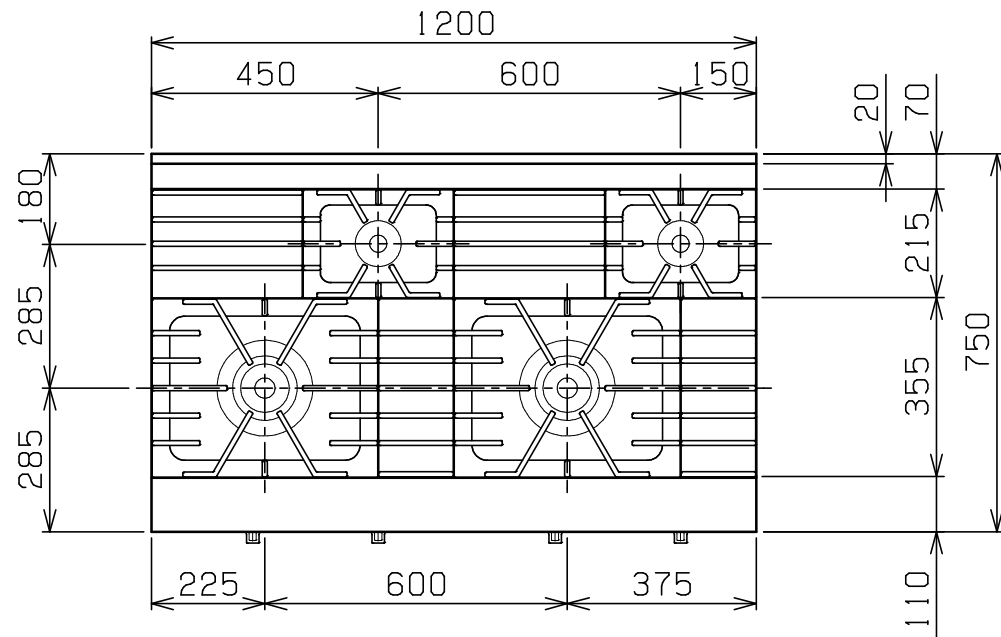
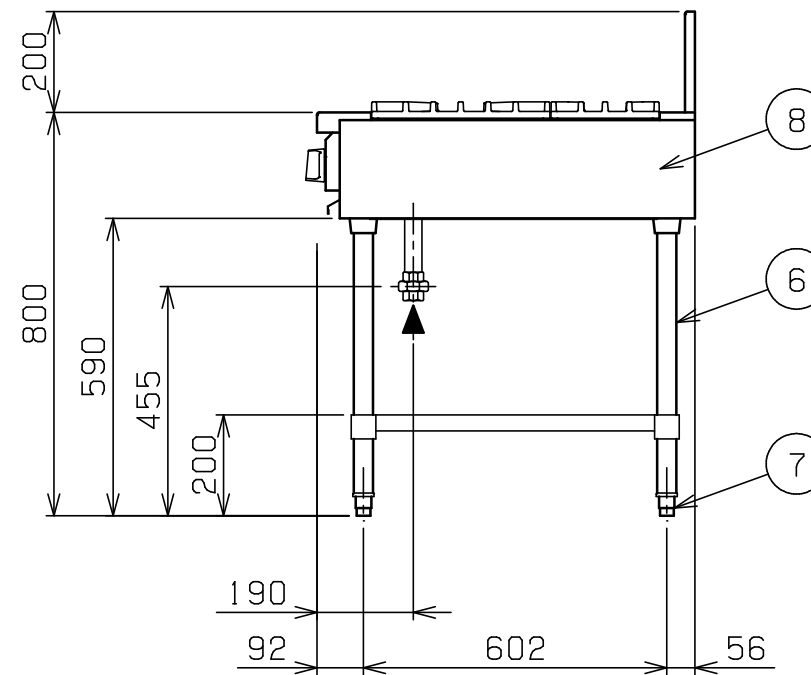
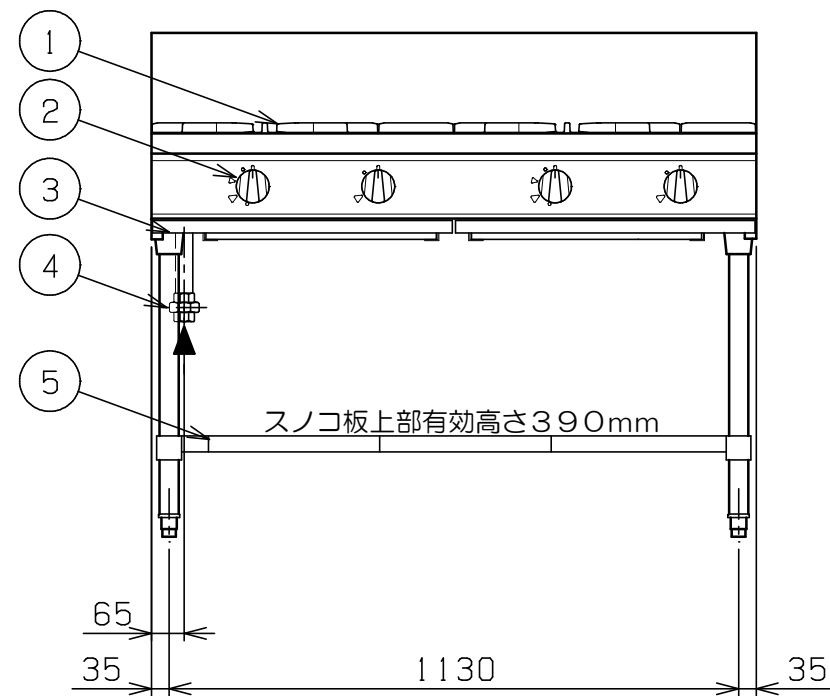


No.	品名 NAME	型式 MODEL	寸法 DIMENSION	台数 QUANTITY
	NEWパワークックガステーブル	RGT-1274D	1200×750×800	



種類	片面式	
ガス消費量	都市ガス	44.2kW(38,000kcal/h)
	LPガス	41.9kW(3,00kg/h)
ガス接続口	都市ガス	25A(ユニオン)
	LPガス	25A(ユニオン)
トッバーナー種類	鋳鉄製 ユニバーサルバーナー(φ190)×2	
	鋳鉄製 ユニバーサルバーナー(φ95)×2	
製品重量	130kg	

部番	品名	材質	備考
1	五徳	FC	黒塗装
2	ガスコック		圧電式自動点火
3	汁受け引き出し	SUS430	
4	ガス接続口		25A(ユニオン)
5	スノコ板	SUS430	No. 4仕上(取外し方式・3分割)
6	脚	SUS304	φ38
7	アジャスト	SUS304	
8	本体	SUS430	No. 4仕上



※ 設置上の注意 熱機器の設置については安全の為、消防法の設置基準に従って設置してください。
 ※ 改善の為、仕様及び外観を予告なしに変更することがあります。

JIA 形式認証番号	T19E001037
------------	------------



業務用総合厨房機器メーカー	変更事項 ALTERATION	尺度 SCALE A3: 1/15	日付 DATE	図番 DRAWING No. 09077	工事名称 TITLE	納品日 DATE OF DELIVERY
株式会社 マルゼン MARUZEN CO., LTD.		検図 CHECK	設計 DESIGN	製図 DRAW	営業担当 CHARGE	No.
					図面名称 DRAWING CORD NEWパワークックガステーブル	