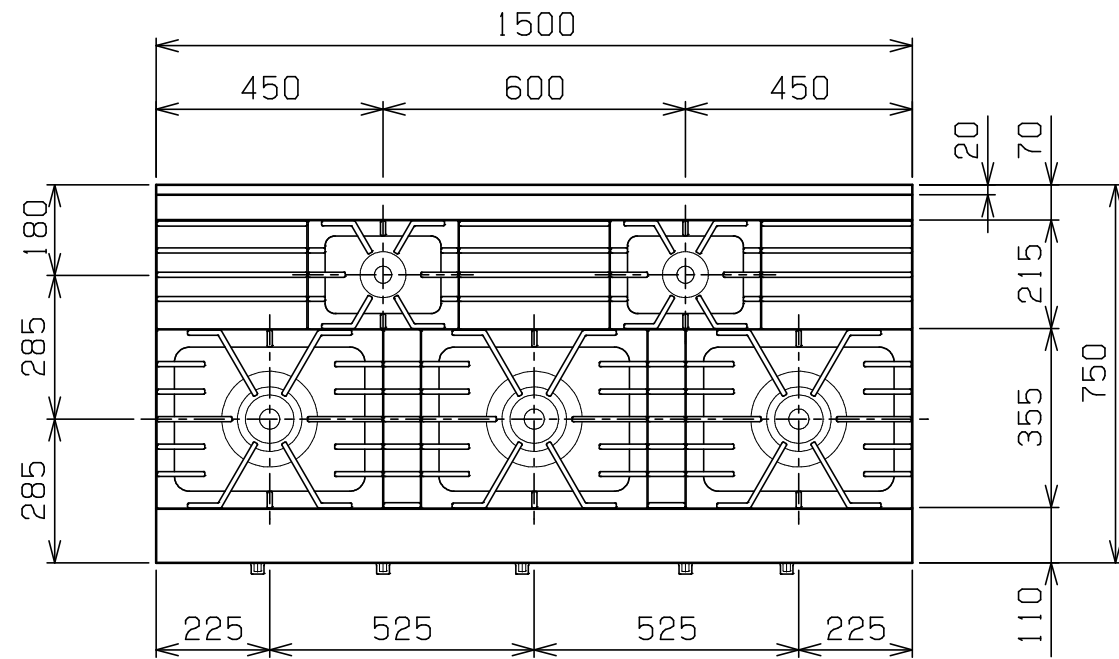
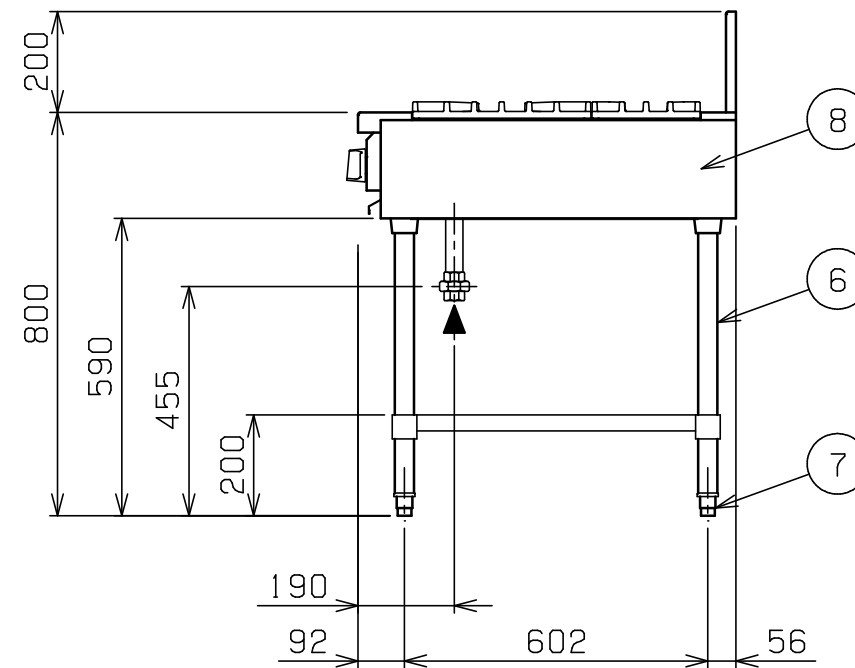
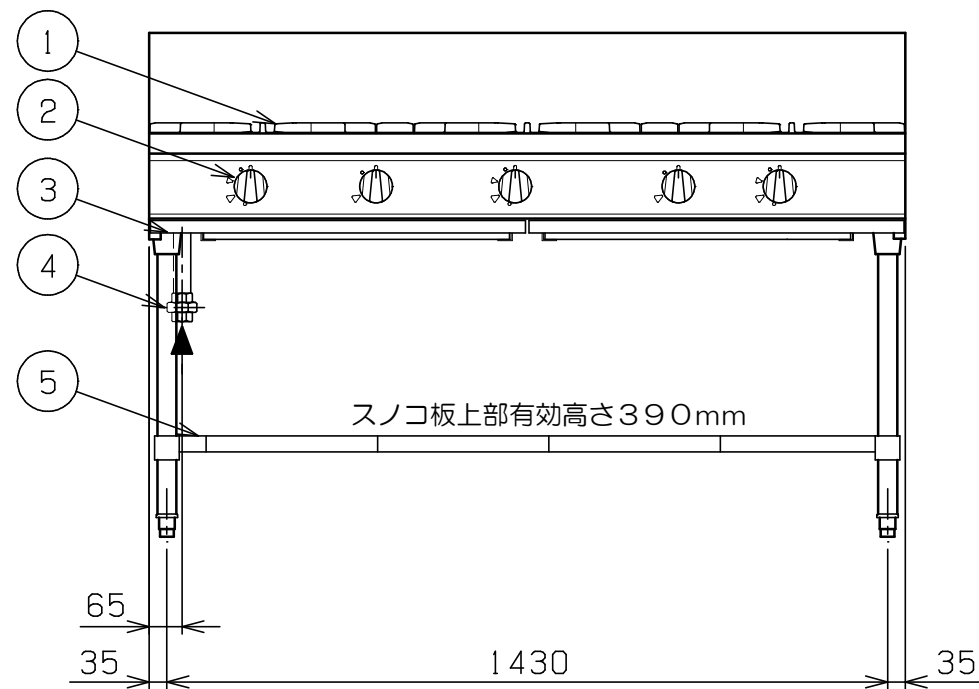


| No. | 品名 NAME | 型式 MODEL | 寸法 DIMENSION | 台数 QUANTITY |
|-----|-----------------|-----------|--------------|-------------|
| | NEWパワークックガステーブル | RGT-1575D | 1500×750×800 | |



| | | |
|----------|------------------------|----------------------|
| 種類 | 片面式 | |
| ガス消費量 | 都市ガス | 61.0kW(52,500kcal/h) |
| | LPガス | 58.1kW(4,17kg/h) |
| ガス接続口 | 都市ガス | 25A(ユニオン) |
| | LPガス | 25A(ユニオン) |
| トッバーナー種類 | 鋳鉄製 ユニバーサルバーナー(φ190)×3 | |
| | 鋳鉄製 ユニバーサルバーナー(φ95)×2 | |
| 製品重量 | 151kg | |

| 部番 | 品名 | 材質 | 備考 |
|----|---------|--------|--------------------|
| 1 | 五徳 | FC | 黒塗装 |
| 2 | ガスコック | | 圧電式自動点火 |
| 3 | 汁受け引き出し | SUS430 | |
| 4 | ガス接続口 | | 25A(ユニオン) |
| 5 | スノコ板 | SUS430 | No. 4仕上(取外し方式・4分割) |
| 6 | 脚 | SUS304 | φ38 |
| 7 | アジャスト | SUS304 | |
| 8 | 本体 | SUS430 | No. 4仕上 |



※ 設置上の注意 熱機器の設置については安全の為、消防法の設置基準に従って設置してください。
 ※ 改善の為、仕様及び外観を予告なしに変更することがあります。

| | |
|------------|------------|
| JIA 形式認証番号 | T19E001037 |
|------------|------------|



| | | | | | |
|--------------------------------------|----------------------|-----------|-------------------------|-------------|----------------------|
| 変更事項 ALTERATION | 尺度 SCALE A3: 1/15 | 日付 DATE | 図番 DRAWING No. 09080 | 工事名称 TITLE | 納品日 DATE OF DELIVERY |
| | 検図 CHECK | 設計 DESIGN | 製図 DRAW | 営業担当 CHARGE | No. |
| 図面名称 DRAWING CORD NEWパワークックガステーブル | | | | | |