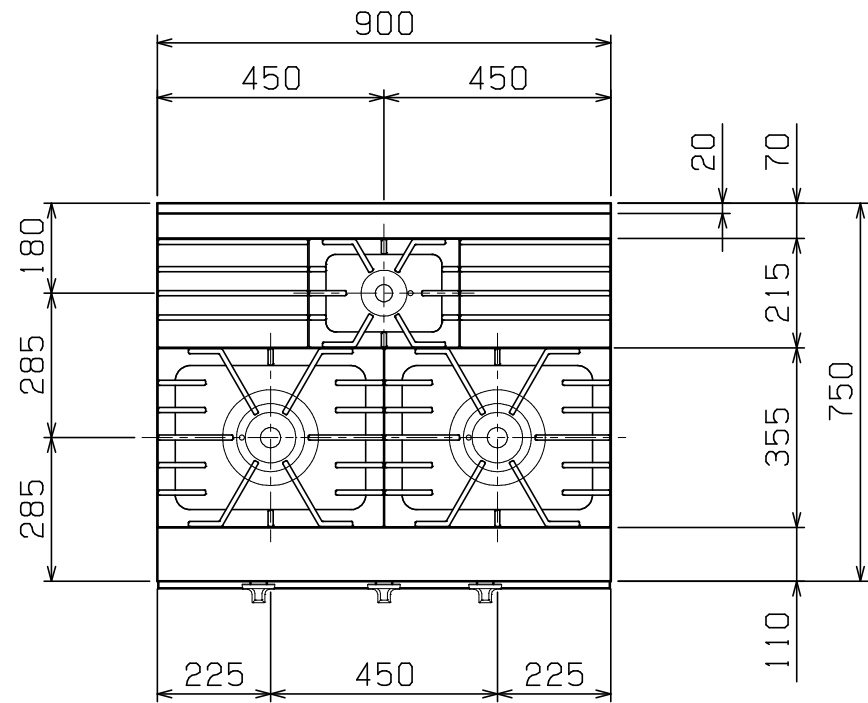
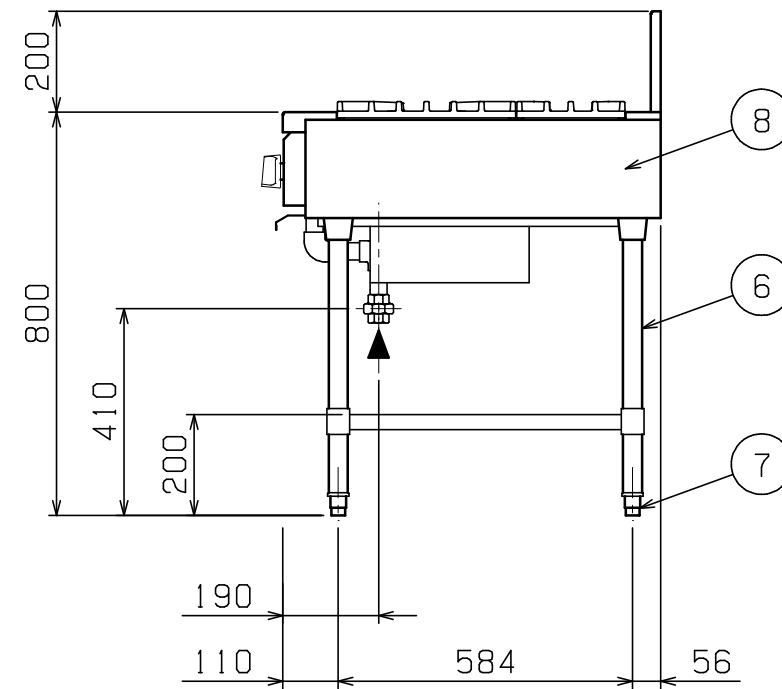
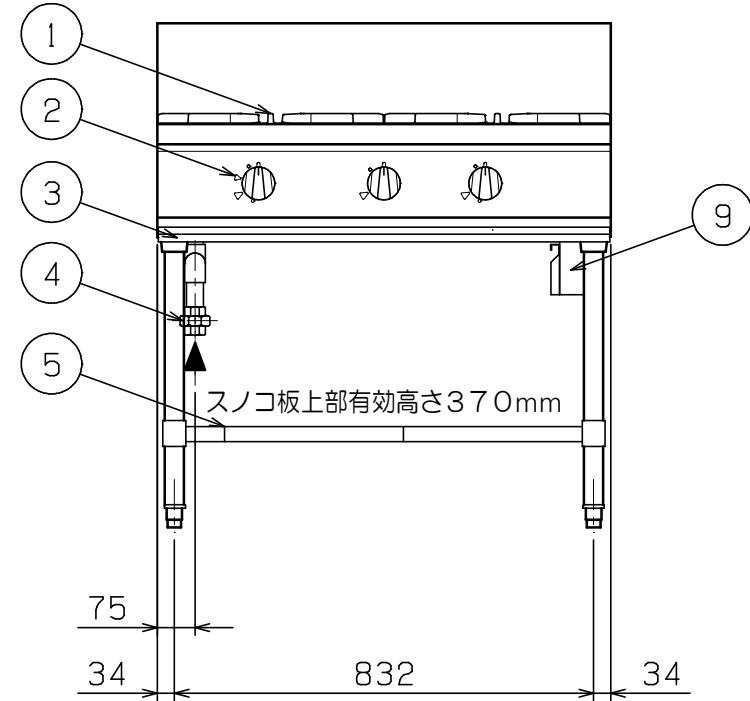


No.	品名 NAME	型式 MODEL	寸法 DIMENSION	台数 QUANTITY
	NEWパワーック 立消え安全装置付きガステーブル	RGT-S097B	900×750×800	



種類		片面式
ガス消費量	都市ガス	39.0kW (33,500kcal/h)
	LPガス	37.2kW (2.67kg/h)
ガス接続口	都市ガス	25A (ユニオン)
	LPガス	25A (ユニオン)
バーナー種類	鋳鉄製 ユニバーサルバーナー (φ190) × 2 鋳鉄製 ユニバーサルバーナー (φ95) × 1	
定格電源	DC3.0V (単1形乾電池×2)	
安全装置	立消え安全装置 (サーモカップル)	
付属品	単1形アルカリ乾電池 (2)	
製品重量	106kg	

部番	品名	材質	備考
1	五徳	FC	黒塗装
2	ガスコック		連続スパーク式自動点火
3	汁受け引き出し	SUS430	
4	ガス接続口		25A (ユニオン)
5	スノコ板	SUS430	No. 4仕上 (取外し式、2分割)
6	脚	SUS304	φ38
7	アジャスト	SUS304	調整幅: -15~+25mm
8	本体側板	SUS430	No. 4仕上
9	乾電池ボックス	SUS430	単1形アルカリ乾電池2個用



※ 設置上の注意 熱機器の設置については安全の為、消防法の設置基準に従って設置してください。  
 ※ 改善の為、仕様及び外観を予告なしに変更することがあります。

JIA 形式認証番号 T21E001024



JFEA 業務用厨房設備機器基準適合品



変更事項 ALTERATION

尺度 SCALE  
A3: 1/15

日付 DATE

図番 DRAWING No.  
09952

工事名称 TITLE

納品日 DATE OF DELIVERY

検図 CHECK

設計 DESIGN

製図 DRAW

営業担当 CHARGE

図面名称 DRAWING CORD

No.

NEWパワーック 立消え安全装置付きガステーブル