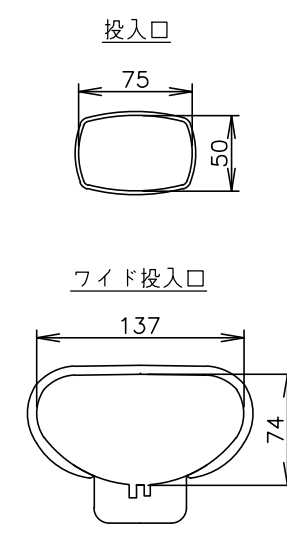
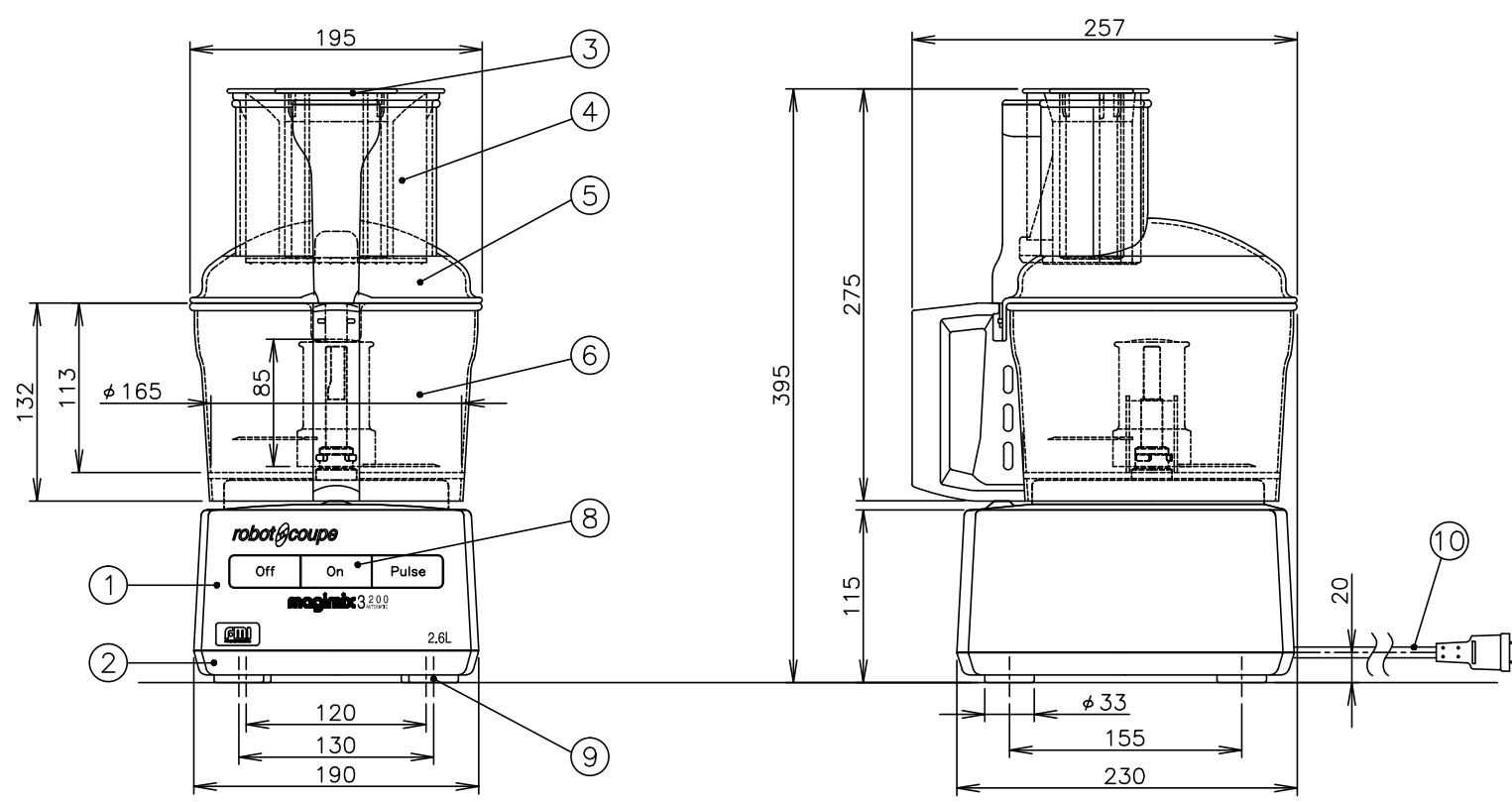
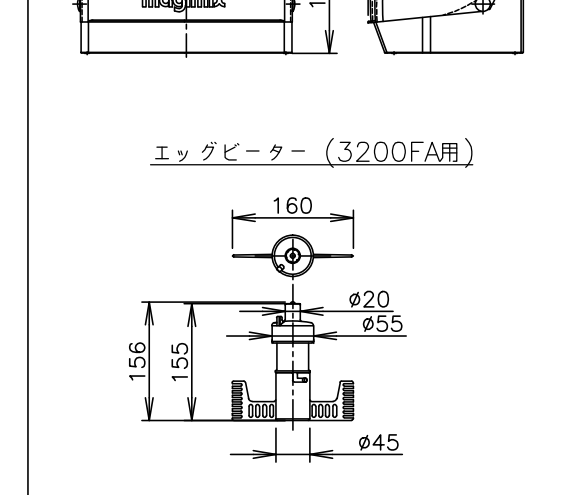
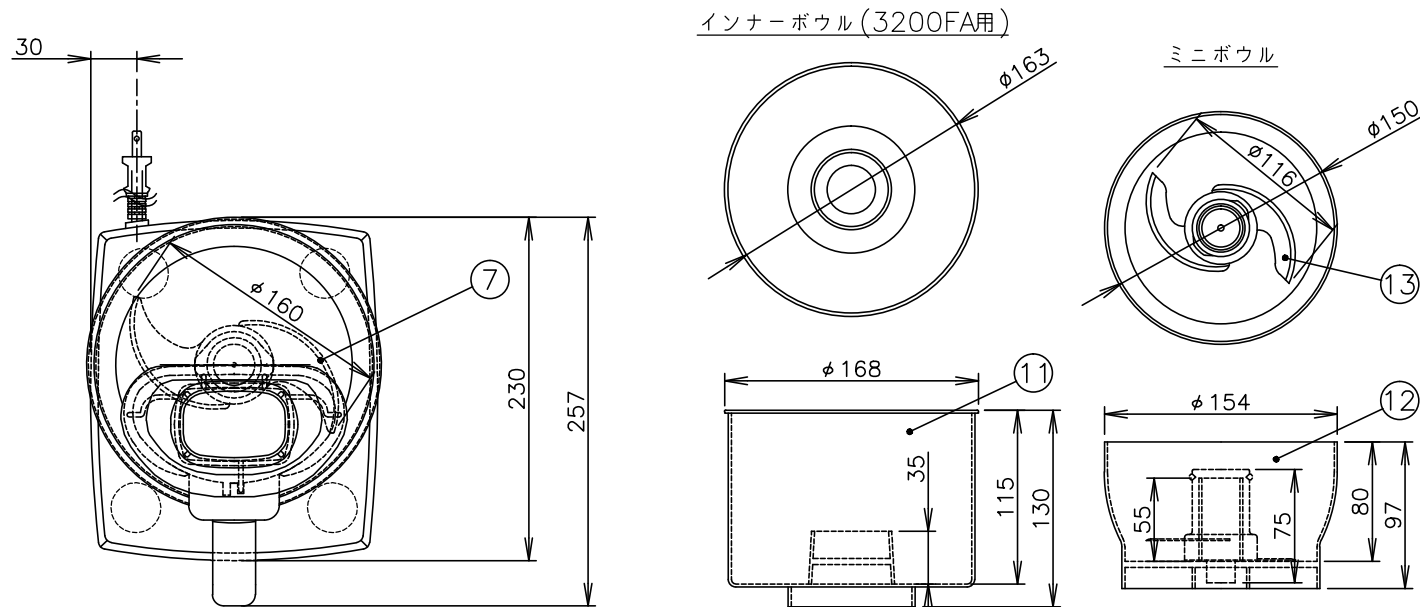
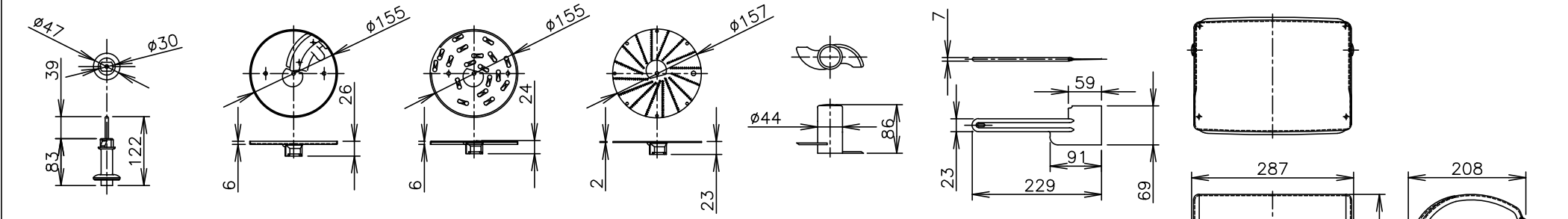


盤取付棒 (FA/VD用)    スライス盤 (1mm)    丸千切り盤 (2mm)    大根おろし盤    プラスチック刃(3200用)    スパチュラ    ツールボックス    尺度 1:10



\*本機の電源は、専用の漏電遮断器付サーキットブレーカーもしくは、それと同等の設備のある専用コンセントを使用してください。  
 \*本機は、床面が丈夫で平らな場所に水平になるように据え付けてください。  
 \*上記の仕様は、品質向上のため予告なしに変更されることがありますのでご了承ください。  
 \*図中の尺度は、A3サイズの図面のみに該当します。  
 拡大、縮小した図面は尺度が変わります。

| 仕 様     |   |
|---------|---|
| 会社名     | 株式会社 エフ・エム・アイ   |
| 品名      | ロボクーブ フードプロセッサ  |
| 型式      | RM-3200FA   |
| 外形寸法    | 幅190・奥行230・高さ395mm<br>(突起物を含む 幅195・奥行257mm)   |
| 電源      | 100V 50/60Hz  |
| 電流      | 7.0A(20分定格)   |
| 消費電力    | 550W  |
| 回転数     | 50Hz: 1500r.p.m(無負荷時)<br>60Hz: 1800r.p.m(無負荷時)  |
| 安全装置    | 蓋安全装置、モーター保護装置  |
| ボウル容量   | 2.6L  |
| 液体物処理量  | 0.7L  |
| 質量      | 6.6kg<br>(本体5.5kg,ボウル・スチール刃1.1kg)   |
| 電源コード   | 長さ: 1.8m  |
| ミニボウル   | 容器外形寸法: 154・高さ97mm<br>容器内深さ: 80mm<br>容器容量: 1.0L<br>液体物処理量: 0.4L<br>質量: 255g (ミニボウル用スチール刃含む) |
| インナーボウル | 容器外形寸法: 168・高さ130mm<br>容器内深さ: 115mm<br>容器容量: 2.1L<br>質量: 248g                               |

| 番号 | 名 称               | 備 考                                     |
|----|-------------------|---|
| ①  | モーター台上部ケース        | ポリカーボネイト                                |
| ②  | モーター台下部ケース        | ポリカーボネイト                                |
| ③  | 押し棒小 (3200FA用)    | トリタン                                    |
| ④  | 押し棒大 (3200FA用)    | トリタン                                    |
| ⑤  | ボウルカバー(3200FA用)   | トリタン                                    |
| ⑥  | ボウル (3200用)       | トリタン<br>内径φ165・高さ132・深さ113mm<br>質量 520g |
| ⑦  | スチール刃 (3200用)     | ステンレス<br>直径φ160・高さ85mm                  |
| ⑧  | スイッチ              | -                                       |
| ⑨  | ゴム脚               | NBRφ33(4個)                              |
| ⑩  | 電源コード             | -                                       |
| ⑪  | インナーボウル (3200FA用) | トリタン                                    |
| ⑫  | ミニボウル             | トリタン                                    |
| ⑬  | ミニボウル用スチール刃       | ステンレス                                   |

\*RM-3200FA標準付属品  
 スチール刃(3200用)、インナーボウル(3200FA用)、  
 ミニボウル用スチール刃、ミニボウル、盤取付棒(FA/VD用)、  
 スライス盤(1mm)、丸千切り盤(2mm)、大根おろし盤、  
 プラスチック刃(3200用)、エッグビーター(3200FA用)、  
 スパチュラ、ツールボックス、洗浄ブラシ

\*オプション  
 スライス盤(2,4,6mm)、丸千切り盤(4,6mm)、  
 角千切り盤(3.5×4mm角)、フレンチフライ盤(8×8mm角)、  
 チーズおろし盤、リバーシブル盤(2,4mm)、  
 リバーシブル盤 (スライス1mm/丸千切り2mm)

**FMI 株式会社エフ・エム・アイ**

|       |           |     |                |           |         |
|-------|-----------|-----|----------------|-----------|---------|
| 名称    | 作成日       | 尺度  | 品名             | 型式        | 整理番号    |
| 外形寸法図 | '14.07.03 | 1:5 | ロボクーブ フードプロセッサ | RM-3200FA | YYR-44A |